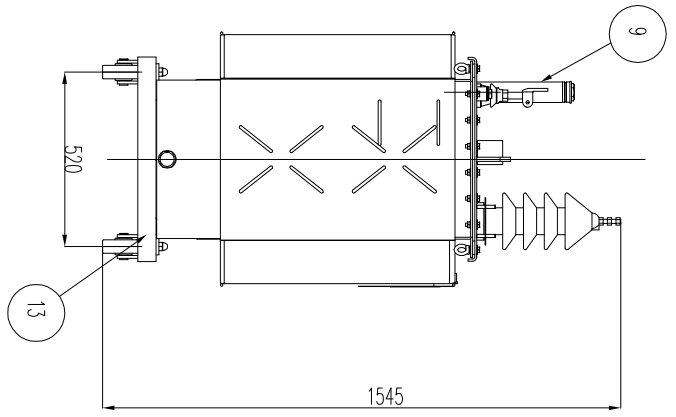
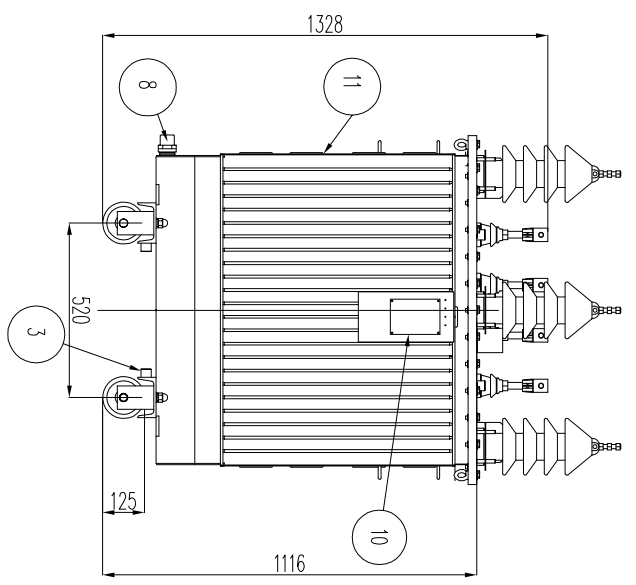
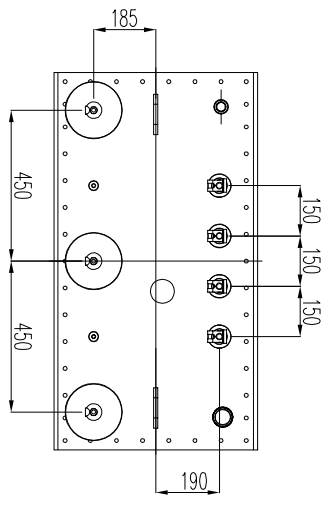
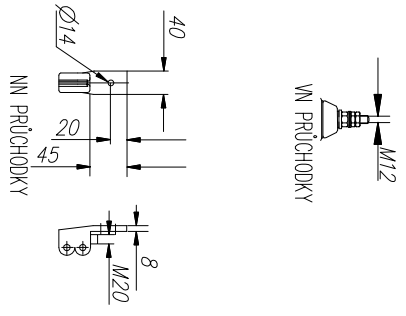
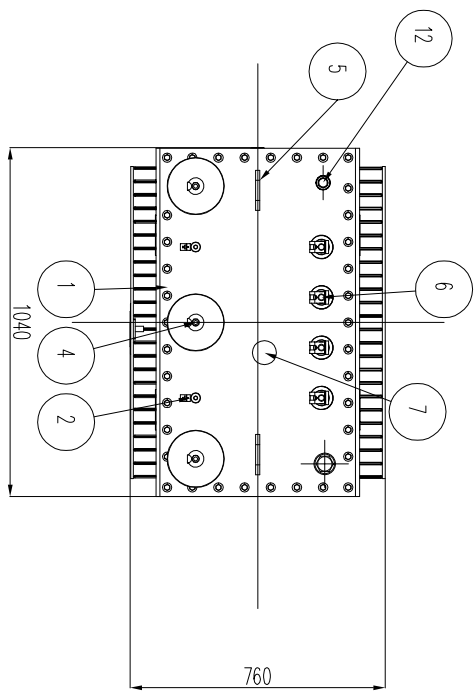
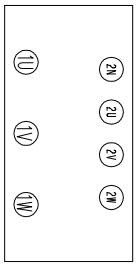


1 2 3 4 5 6 7 8

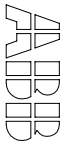


POPIS	
1	- VÍKO
2	- UZEMŇOVACÍ SVORKA M12x25 (VKO)
3	- UZEMŇOVACÍ SVORKA M12x25 (NADOBA)
4	- VN PRŮCHODKY - 2x-250/T 2 PREIS
5	- ZVŮHACÍ OKA
6	- NN PRŮCHODKY - 1xV/3150 EN 50386
7	- PŘEPŮVAC OBRŮČEK
8	- VYPUSŤAČI OLEJOVÝ VENTIL
9	- PŮVICI HRDLO
10	- VÝKONOVÝ SÍŤEK
11	- NADOBA
12	- TERMOKROVÁ JIŠKA
13	- PODOVZEK



ORIENTAČNÍ HMOTNOST OLEJE (kg)	ORIENTAČNÍ HMOTNOST JÁDRA (kg)	ORIENTAČNÍ CELKOVÁ HMOTNOST (kg)	IZOLAČNÍ HLADINY VN
210	363	950	LI195/AC 75

Power-Energo
partner ve výkonu



Olejový transformátor 160 kVA - 35000/400V-ECO

výkres č.:

vyraboval:	Erík Bóna	datum:	16.11.2017
měřil:		formát:	

1 2 3 4 5 6 7 8