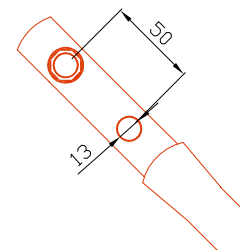
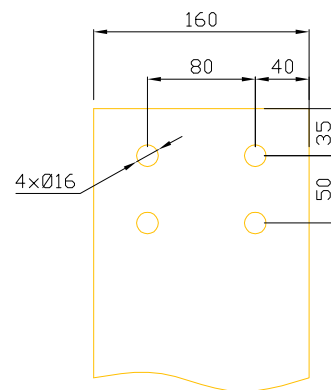
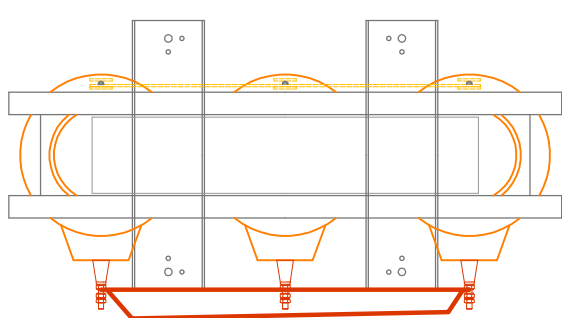


DETAIL VÝVODŮ NN DETAIL VÝVODŮ VN



*Sn 2500 kVA
 Po 5000 W
 Pk 20000 W
 uk 6%
 hmotnost 5040 kg*

1	Uzemnění
2	Spojka odboček
3	Výkonostní štítek
4	VN svorky
5	NN svorky



TRICAST 2500 kVA
 22000±2x2, 5% 400 V/V Dyn1 IP00