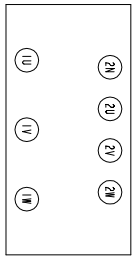
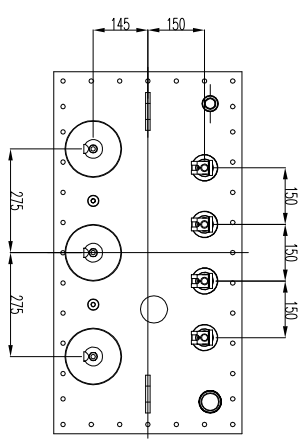
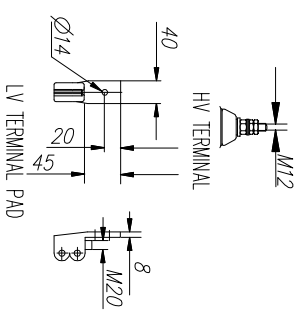
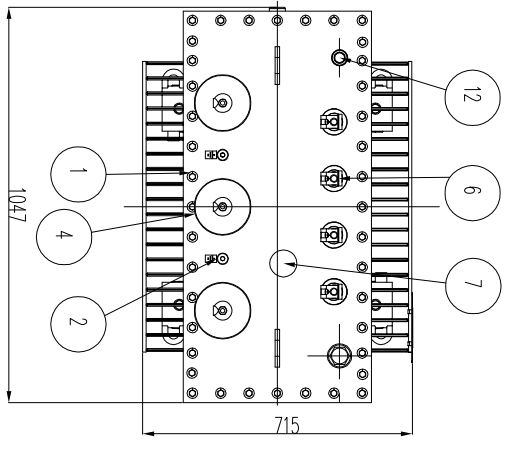
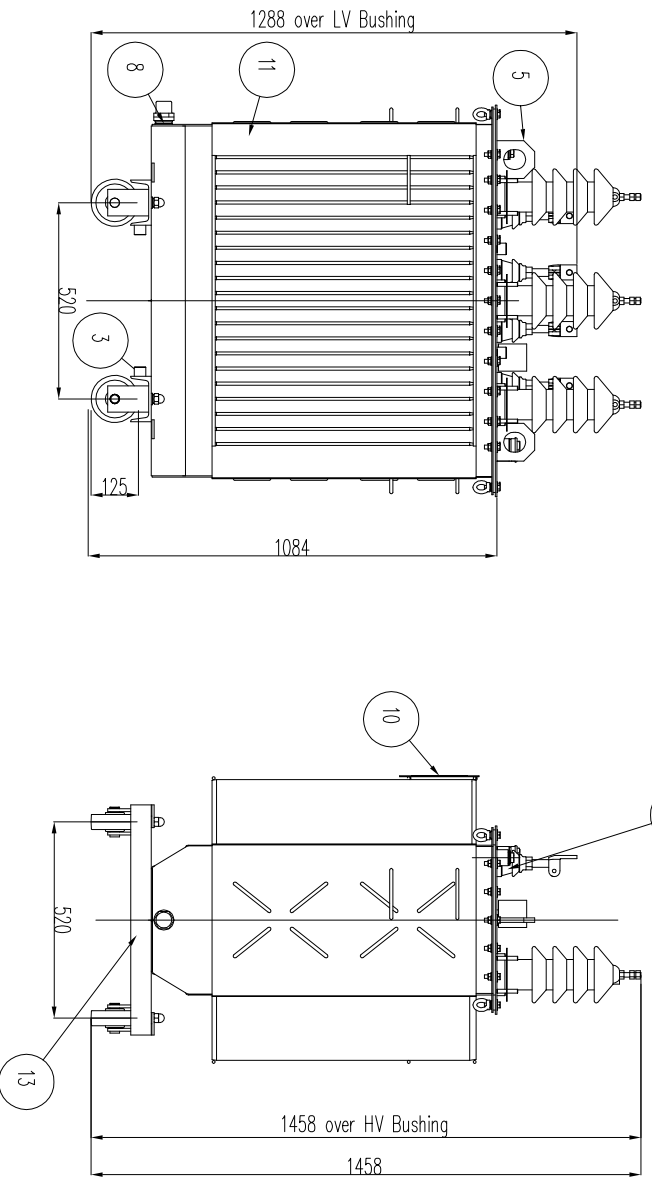


POPIS	
1	– NKO
2	– UZEMŇOVACÍ SVORKA M12x25 (NKO)
3	– UZEMŇOVACÍ SVORKA M12x25 (NADOBRA)
4	– VN PRŮCHODKY – 24-250/T2 PRES
5	– ZVŇHACÍ OKA
6	– VN PRŮCHODKY – 1xV/3150 EN 50386
7	– PŘEPŮSOVAČ ODBOČEK
8	– VYPUSŤEČ OLEJOVÝH VENTIL
9	– PUNGI HRLO
10	– VYKONOVÝ ŠTÍTEK
11	– MADŮBA
12	– TERMOČÍTOVÁ JIMKA
13	– PODOVZEK



Transformátor ABB 250 kVA - 22000/400V-ECO

výpracoval: Etik Bóna		datum: 11.9.2018		název: Transformátor ABB 250 kVA - 22000/400V-ECO		výkres č.:	
měřil: 1		formát: 2		název výkresu: 3		4	
1		2		3		4	
5		6		7		8	