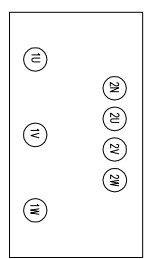
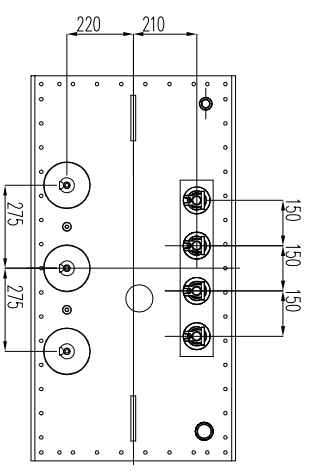
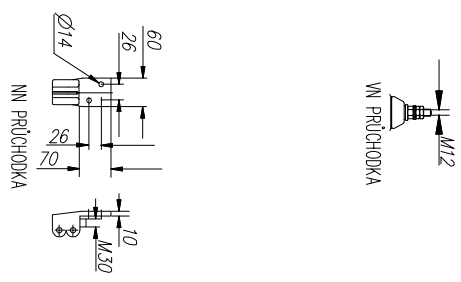
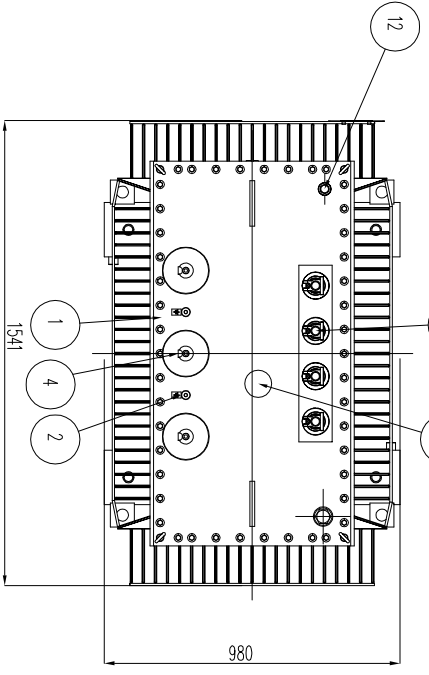
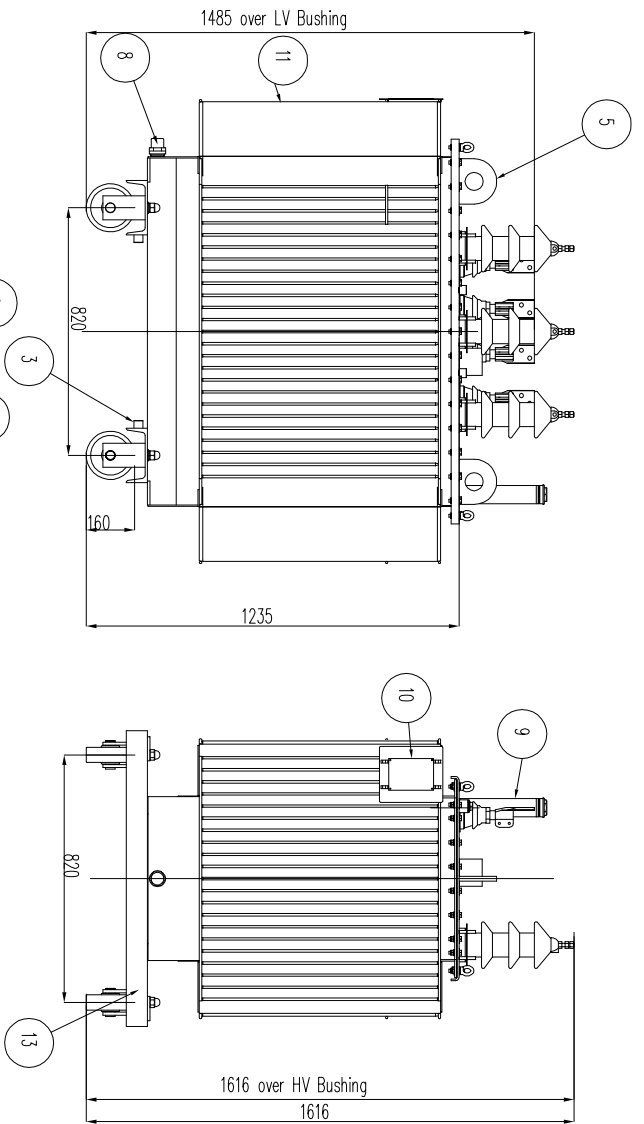


A 1 2 3 4 5 6 7 8

POPS	
1	- VKO
2	- UZEMŇOVACÍ SPOJKA M12x5 (VKO)
3	- UZEMŇOVACÍ SPOJKA M12x5 (MADBA)
4	- VN PRŮCHODKY - 24-250/172 P1815
5	- ZDÍMAK OXA
6	- VN PRŮCHODKY - 1kV/3150 EN 50386
7	- PŘEPŇOVACÍ OBOJCEK
8	- VYPŮSTĚKŮ OLEJOVÝ VENTIL
9	- PÍNCI HRD. 0
10	- VYKONOVÝ ŠTĚK
11	- MADBA
12	- TĚPĚŇOVÁ JMKVA
13	- PODOVZEK



ORIENTAČNÍ HMĚTNOSTŮ OLEJE (kg)	ORIENTAČNÍ HMĚTNOSTŮ JADRA (kg)	ORIENTAČNÍ CELKOVÁ HMĚTNOST (kg)	IZOLAČNÍ HLADINĚ VN
440	1290	2128	U125(150)/AC 50



partner ve výkonu

vyráběcí: Erik Bóna

měřič: 1 2 3 4

datum: 25.9.2017

formát: 5 6 7 8

název: Olejový transformátor 800 KVA - 22000/400V-ECO

výkres č.:

F 1 2 3 4 5 6 7 8