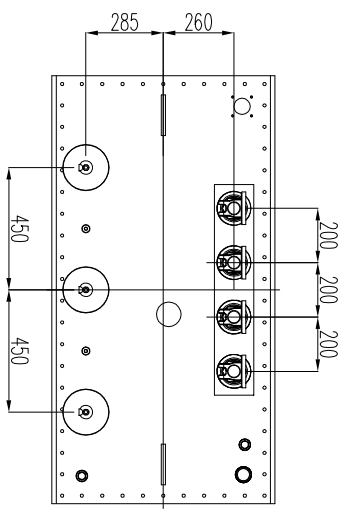
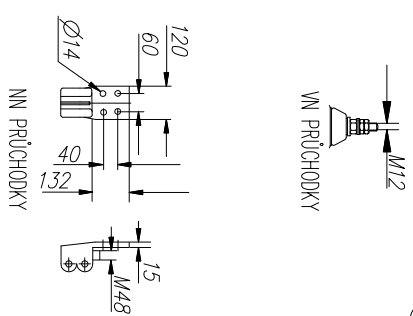
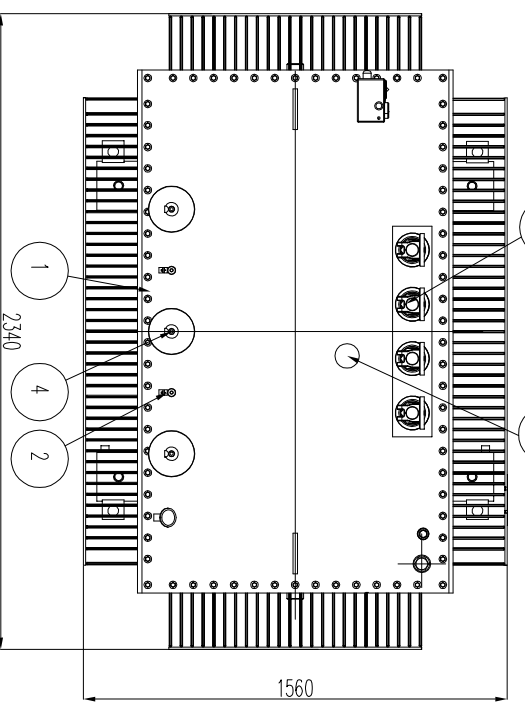
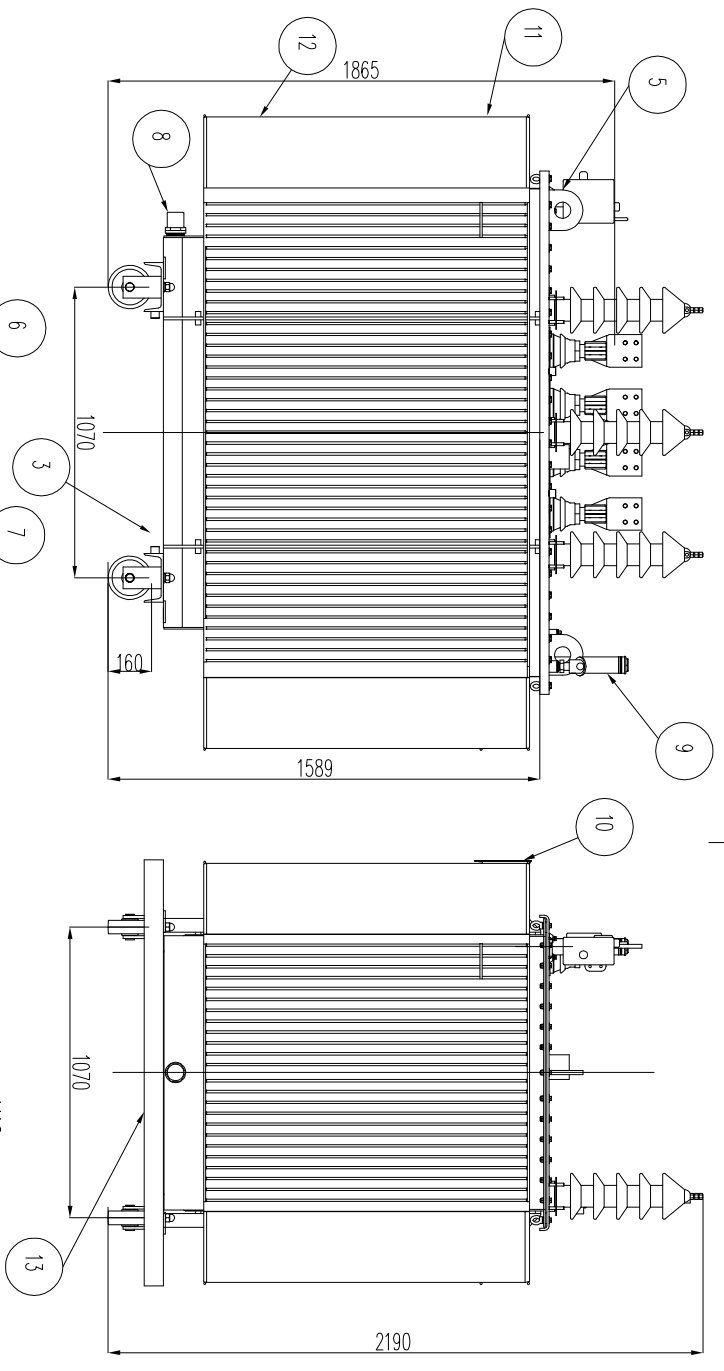
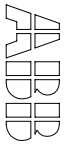


POPS	
1	- WKO
2	- UZEMŇOVACÍ SVORKA WZ225 (WKO)
3	- UZEMŇOVACÍ SVORKA WZ225 (MADORA)
4	- VN PRŮCHODKY - 24-29/T1.2 PREGS
5	- ZDVIHACÍ KMA
6	- VN PRŮCHODKY - 18V/3150 EN 50386
7	- PŘEPOJOVACÍ OBRŮBEK
8	- VYPUSŤECÍ OLEJOVÝ VENTIL
9	- PUNČA HRLO
10	- VÝKONOVÝ STIEK
11	- MADORA
12	- TERMOGENOVÁ LAMPA
13	- TERMOVÁKA



ORIENTAČNÍ HMOTNOST OLEJE (kg)	ORIENTAČNÍ HMOTNOST JADRA (kg)	ORIENTAČNÍ CELKOVÁ HMOTNOST (kg)	IZOLAČNÍ HLADINĚ VN
1170	2577	6350	U 195/AC 75

Power-Energo
partner ve výkonu



Olejový transformátor 2500 kVA - 35000/400V-ECO

vypracoval:	Erik Bóna	datum:	16.11.2017	název:		výkres č.:	
měřil:		formát:		název výkresu:			