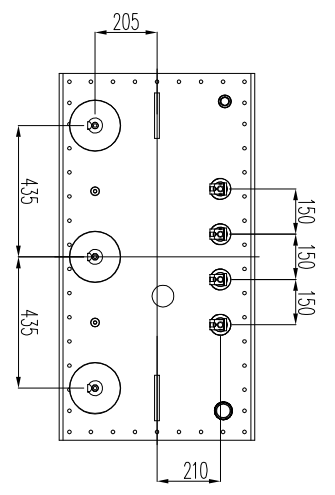
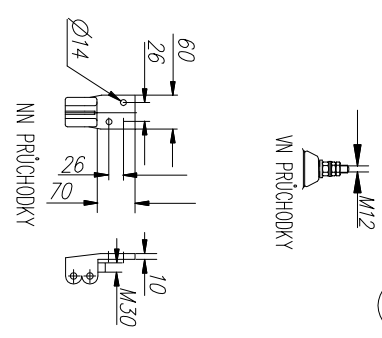
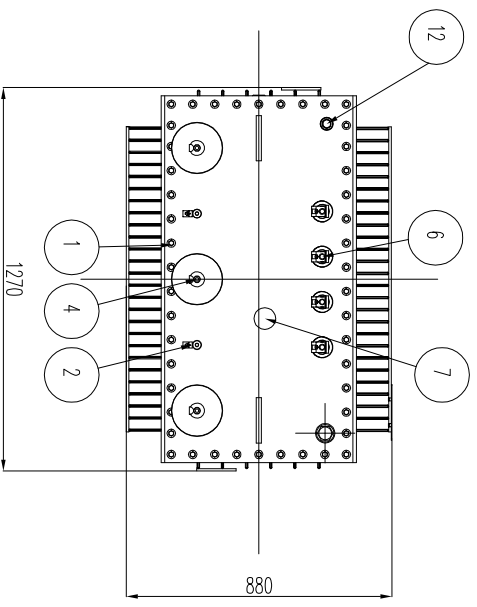
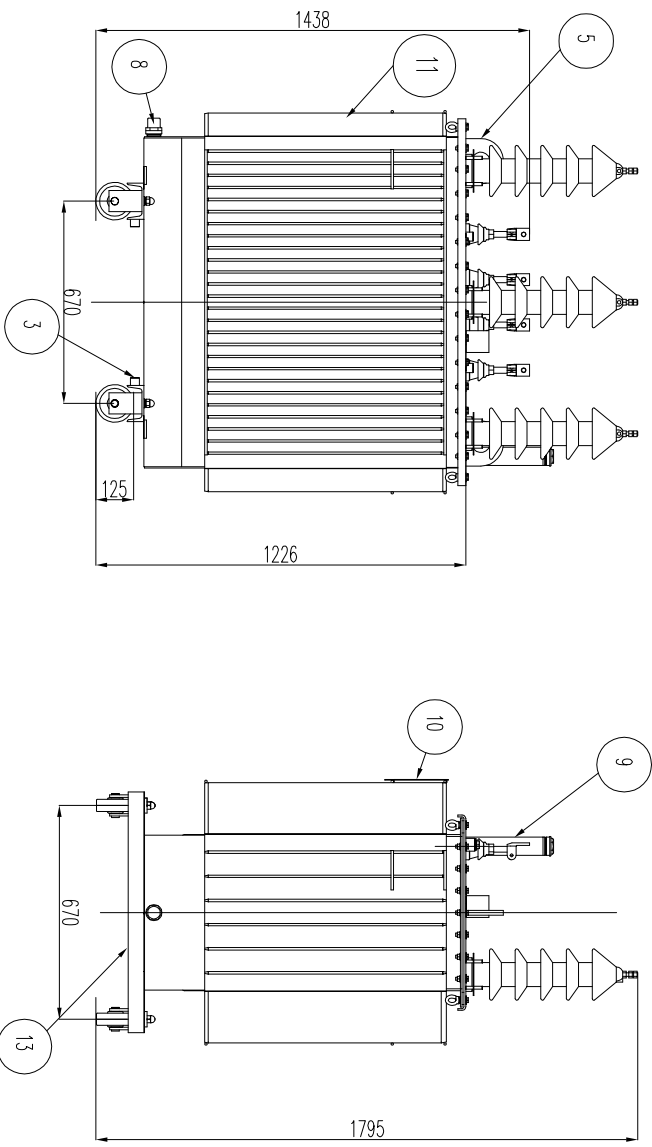
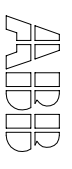


A 1 2 3 4 5 6 7 8

1	-	VRTO
2	-	UZEMŇOVACÍ SPOJKA M12x25 (VRTO)
3	-	UZEMŇOVACÍ SPOJKA M12x25 (NADoba)
4	-	VN PRŮCHODKY - 2x 250/T.2 PRES
5	-	ZONOVACÍ OKA
6	-	VN PRŮCHODKY - kv/3150 EN 50366
7	-	PREPOJOVACÍ OBRŮBEK
8	-	VYPOLSTĚDÍ OLEJOVÝ VENTIL
9	-	PLNÍCÍ HRDLO
10	-	VYKONOVÝ SÍŤEK
11	-	NADoba
12	-	TEPLOMĚRIVA - 6MKA
13	-	PŮVODĚK



ORIENTAČNÍ HMOTNOST OLEJE (kg)	ORIENTAČNÍ HMOTNOST JADRA (kg)	ORIENTAČNÍ CELKOVÁ HMOTNOST (kg)	IZOLAČNÍ HLADINY VN
375	878	1870	II 195/AC 75



Power-Energo
partner ve výkonu



vypracoval: Erik Bóna

datum: 30.11.2017

měřič: formát:

1 2 3 4 5 6 7 8

Olejový transformátor 400 kVA - 35000/400V-ECO

název: výkres č.:

název výkresu: