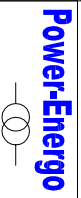
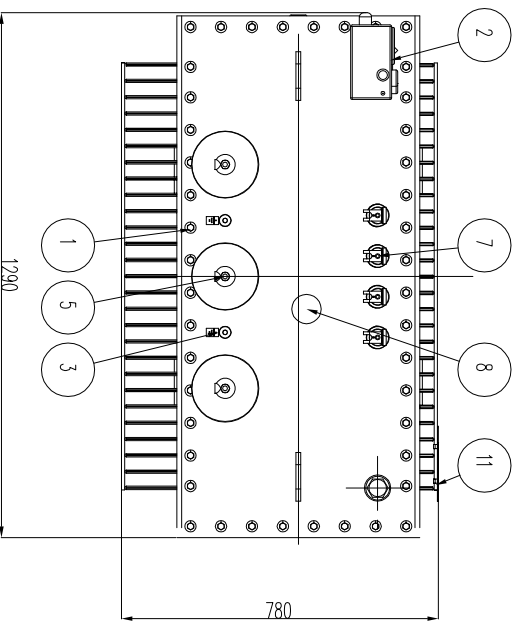
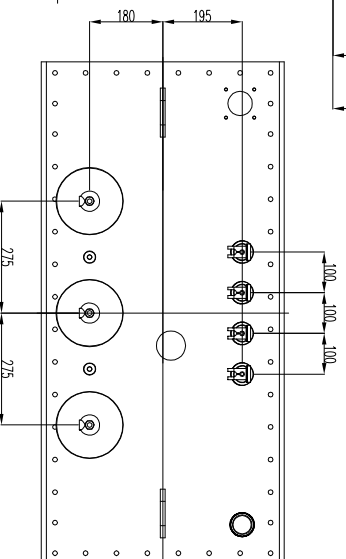
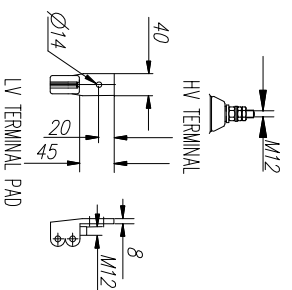
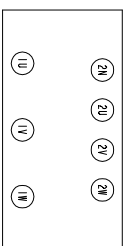


DESCRIPTION	
1	- COVER
2	- DDP12
3	- EARTHING TERMINAL M12x25 (COVER)
4	- EARTHING TERMINAL M12x25 (TANK)
5	- HV BUSHINGS - 24-250/T1.2 PRETS
6	- LIFTING LUG
7	- LV BUSHINGS - 1xV/250 EN 50386
8	- MANUAL DRIVE OF TAP CHANGER
9	- OIL DRAIN VALVE
10	- OIL FILLING PIPE
11	- RATING PLATE
12	- TANK
13	- UNDERBASE



partner ve výkonu

výpracoval:

Erík Bóna

datum:

4.12.2018

měřička:

formát:

název:

Amorfní transformátor ABB 160KVA - 22/10,4KV

výkres č.:

1