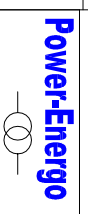
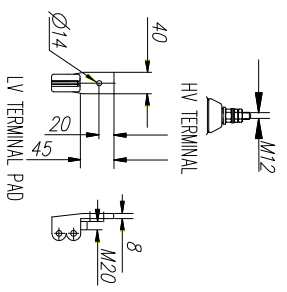
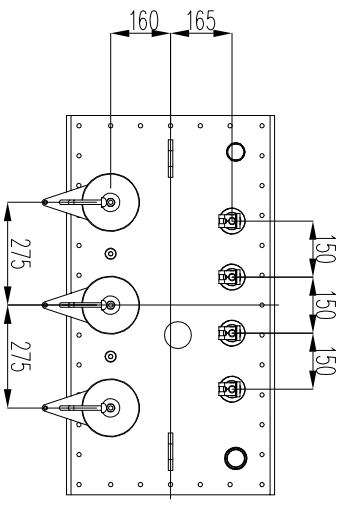
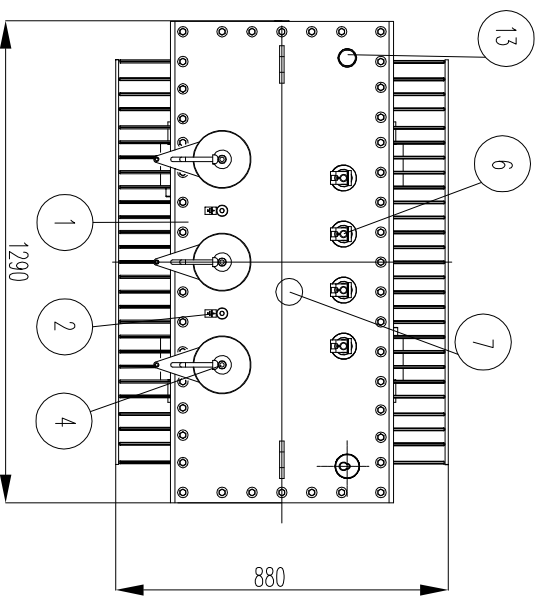


	POPIS
1	- VIKO
2	- SVORKY PRO UZEMNĚNÍ M12x25
3	- SVORKY PRO UZEMNĚNÍ M12x25
4	- VN PRŮCHODKY - DT20NF60
5	- ZÁVĚSNÁ OKA
6	- NN PRŮCHODKY - 1kV/3150 EN 50386
7	- PŘEPOLOVAČ ODBOČEK
8	- VYPOUŠTĚČI OLEJOVÝ VENTIL
9	- PUNICI HRDLO
10	- VÝKONOSTNÍ ŠTÍTEK
11	- NADDOBA
12	- PODVOZEK S KOLEČKY
13	- TĚPLOMĚŘOVÁ JILKA



partner ve výkonu

vyraboval: Erik Bóna

datum: 5.12.2018

měřil: 1 2 3 4 5 6 7 8

formát:

název: Amorfni transformátor ABB 250KVA - 22/0,4KV

výkres č.: 1