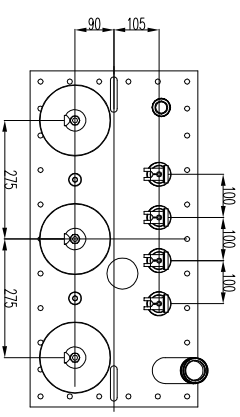
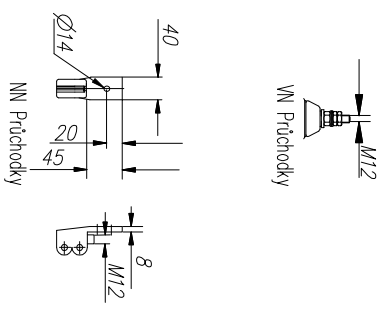
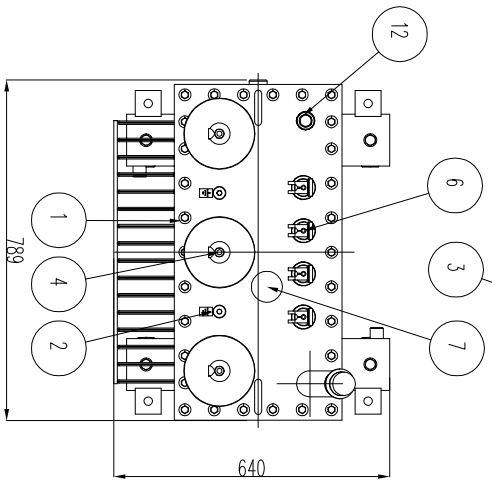
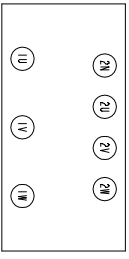
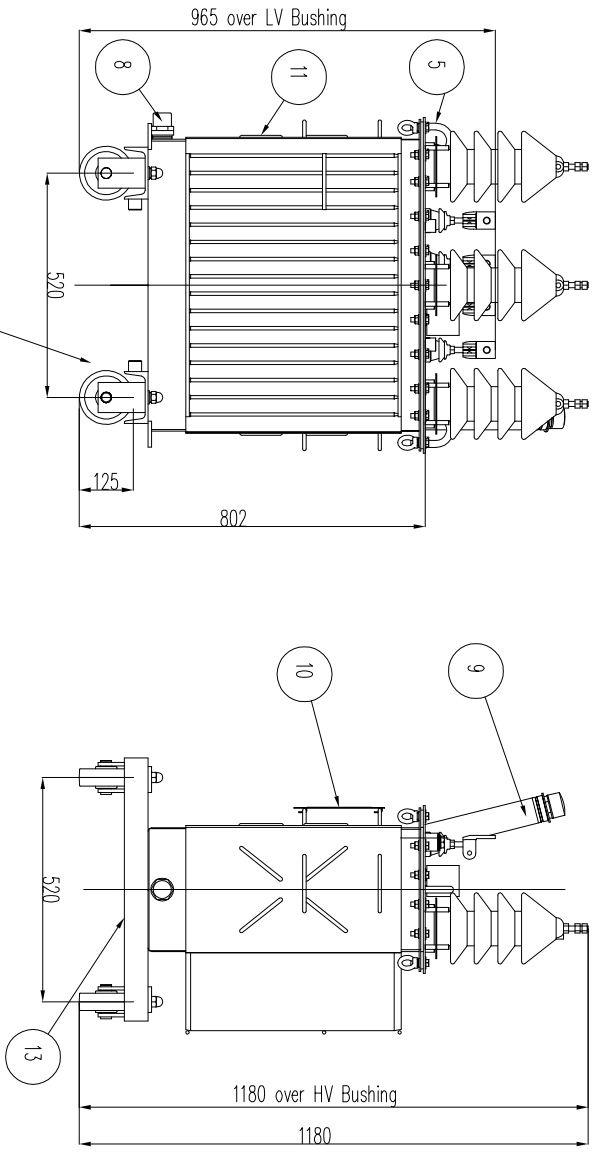


A 1 2 3 4 5 6 7 8

POPIS	
1	- VKO
2	- UZEMŇOVACI SVORKA M12x25 (VKO)
3	- UZEMŇOVACI SVORKA M12x25 (NADOBA)
4	- VN PRUČHOVKY - 24-250/T.2 PREIS
5	- ZDVHAČI OKA
6	- VN PRUČHOVKY - 1kV/3150 EN 50386
7	- PŘEPŇOVACÍ ODBOČEK
8	- VYPUSŤEČI OLEJOVÝ VENTIL
9	- PŮVICI HRDLO
10	- VÝKONOVÝ ŠTÍTEK
11	- NADOBA
12	- TEPLOMĚŘOVÁ JIMKA
13	- PODOVZEK



Power-Energo

partner ve výkonu



vypracoval: **Erik Bóna**

datum: **11.9.2018**

název: **Transformátor ABB 50 KVA - 22000/400V-ECO**

výkres č.:

měřič:

formát:

název výkresu:

1 2 3 4 5 6 7 8