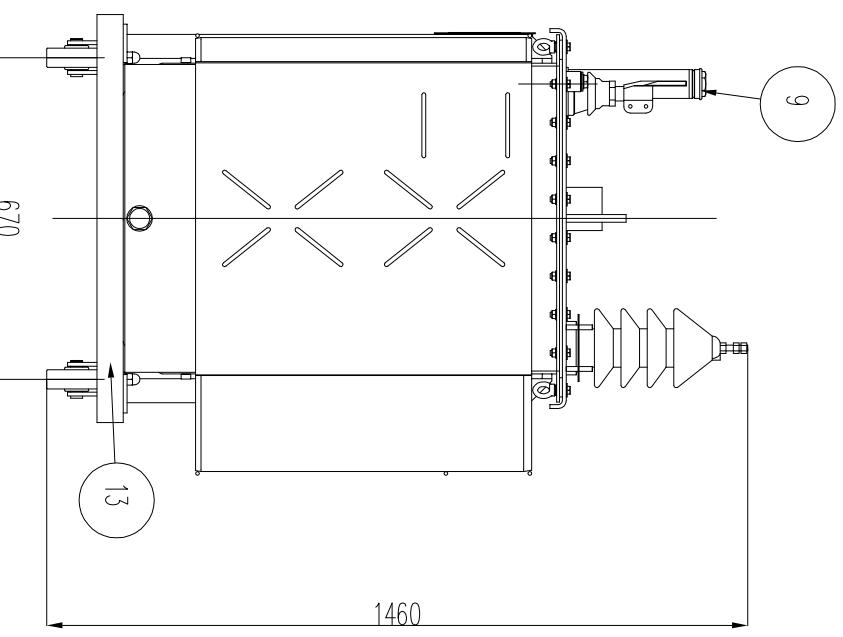
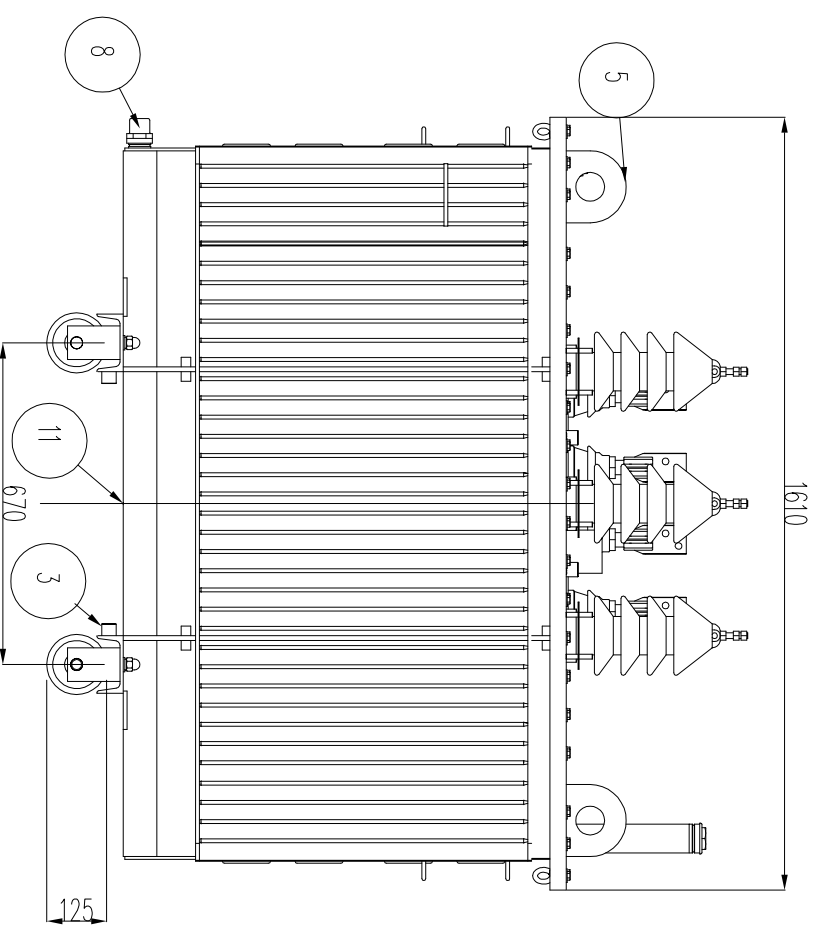
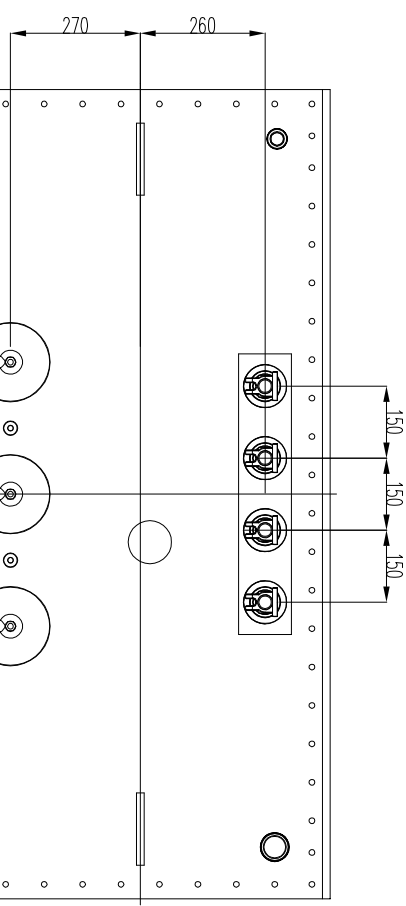
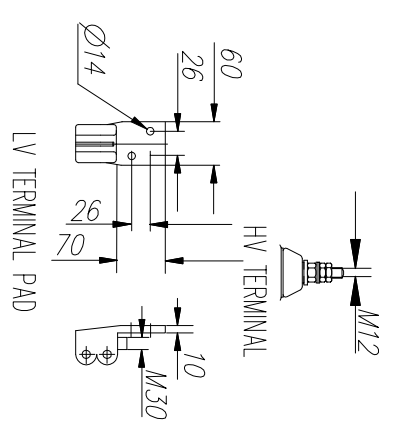
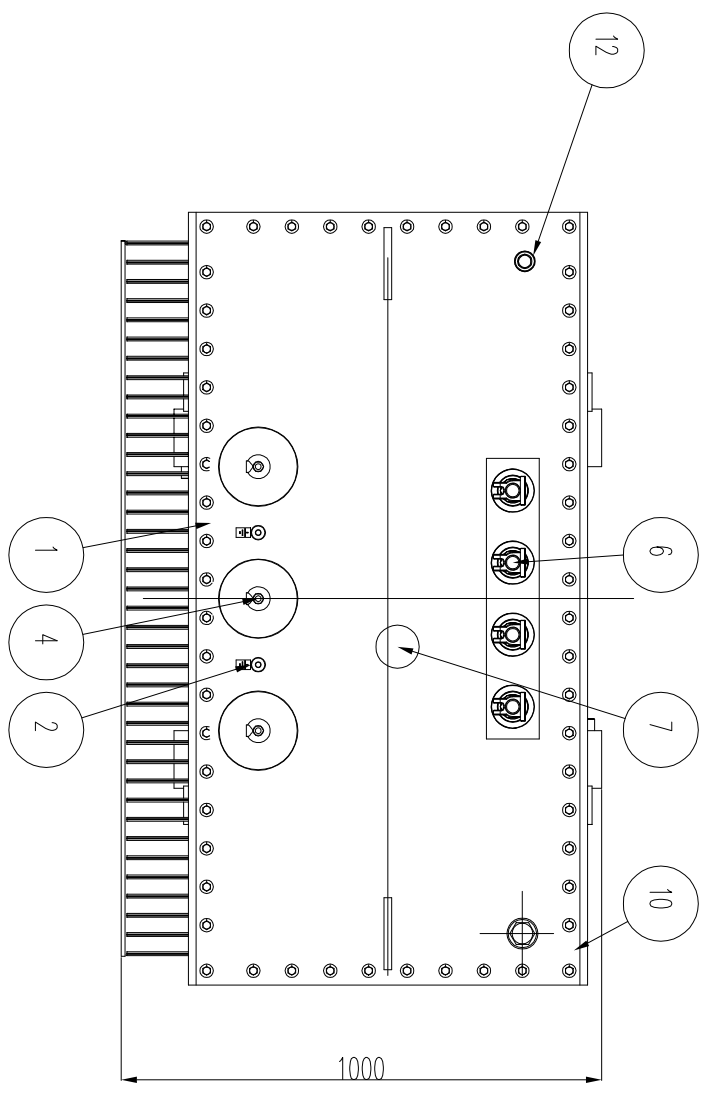
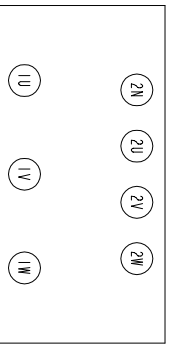


1 2 3 4 5 6 7 8

A



DESCRIPTION	
1	COVER
2	EARTHING TERMINAL M12x25 (COVER)
3	EARTHING TERMINAL M12x25 (TANK)
4	HV BUSHINGS - 24-250/T.2 PREIS
5	LIFTING LUG
6	LV BUSHINGS - 1kV/1250 EN 50386
7	MANUAL DRIVE OF TAP CHANGER
8	OIL DRAIN VALVE
9	OIL FILLING PIPE
10	RATING PLATE
11	TANK
12	THERMOMETER POCKET
13	UNDERBASE



partner ve výkonu

vyraboval: **Erik Bóna**

datum: **5.12.2018**

měřtko: 1 2 3 4

formát: 5 6 7 8

název:

**Amorfnní transformátor ABB 630KVA - 22/10,4kV**

výkres č.:

**1**

název výkresu: