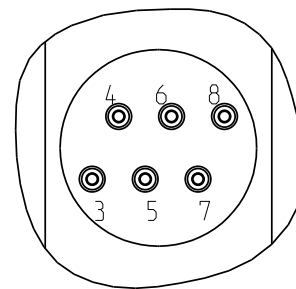



LV Busbar : Type and drilling
Material : Alluminium



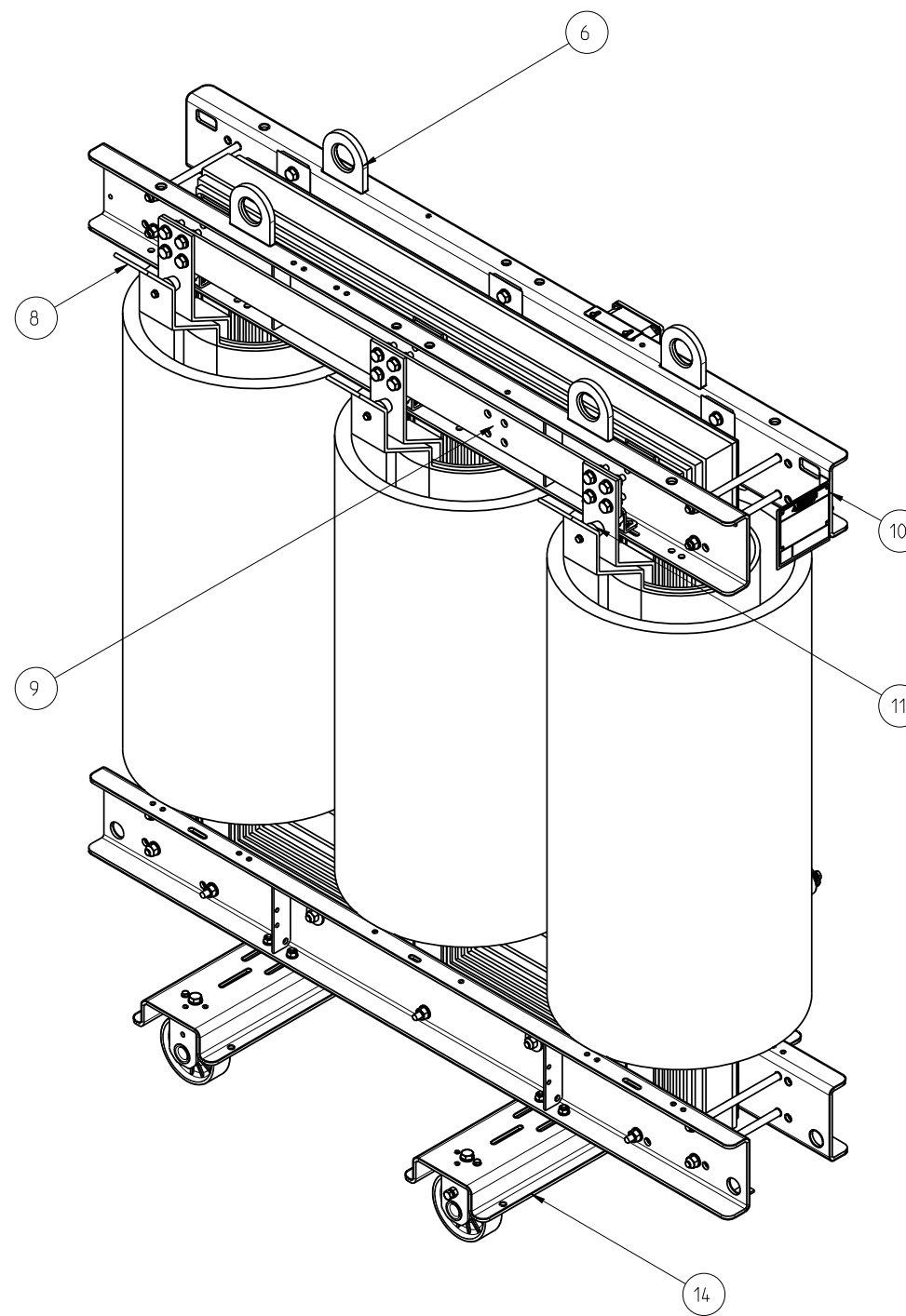
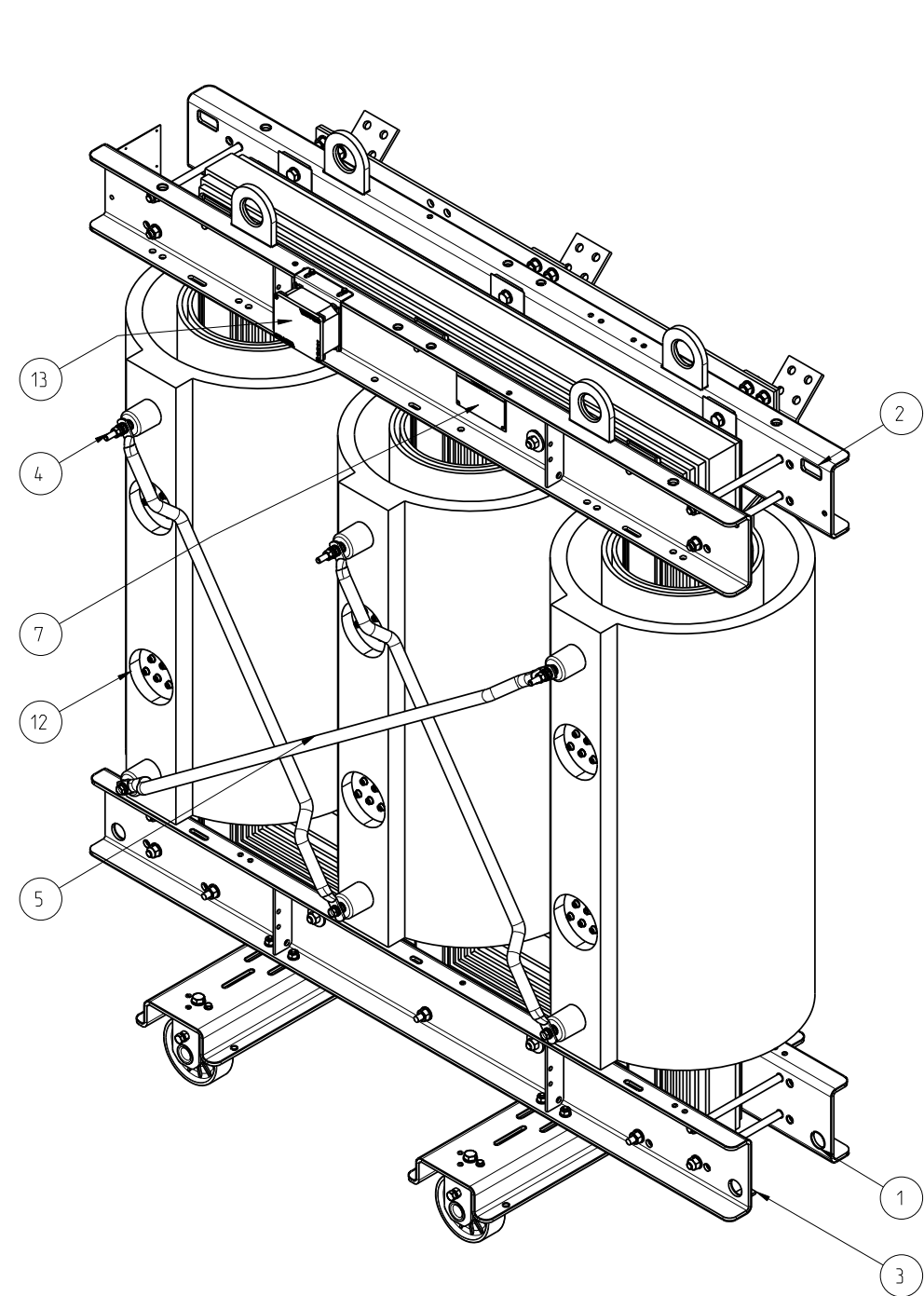
Tapping change	
Tap position	Voltage
3-4 / 3-4	36750
4-5 / 4-5	35875
5-6 / 5-6	35000
6-7 / 6-7	34125
7-8 / 7-8	33250

Electric value	
Rating power	1000 kVA
Primary voltage	35000 Volt
Primary tapping	+2x2.5%-2x2.5%
Secondary voltage	400 Volt
Group	Dyn1
Impedance voltage	6 %
Weight transformer	3350 kg
Final shade	RAL 7033
.	.
.	.
.	.


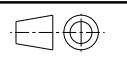
Note:

0	Per emissione	06/05/15	Cherubin F.	Ceretta C.
Rev.	Descrizione revisione	Data	Autore	Verificatore
		Titolo: Cast resin transformer 1000 kVA		
		Sottotitolo: Overall dimension transformer		
Lingua: EN		Riferimento tecnico: Cherubin F.		
Scala: 1:20		Foglio: 1/2	Tipo di documento: A	Numero id: B-40021

Questo disegno viene consegnato all'espressa condizione che oltre a quanto provvedono le vigenti leggi sui diritti d'autore, non venga, senza nostro consenso, ne' riprodotto ne' ceduto a terze persone o a ditte concorrenti.



14	Undercarriage
13	Terminal board
12	Tap changing links
11	Space insulators
10	Rating plate
9	LV Neutral busbar
8	LV busbar
7	Link connection plate
6	Lifting lugs
5	HV-Delta connection
4	HV terminals (Bolt M12)
3	Ground studs
2	Fixing hooks for transport
1	Draft hooks
Pos.	Legend

0	Per emissione	06/05/15	Cherubin F.	Ceretta C.
Rev.	Descrizione revisione	Data	Autore	Verificatore
		Titolo: Cast resin transformer 1000 kVA Sottotitolo: Overall dimension transformer		
		Lingua: EN	Riferimento tecnico: Cherubin F.	
 Scala: 1:15		Foglio: 2/2	Tipo di documento: A	Numero id: B-40021

Questo disegno viene consegnato all'espressa condizione che oltre a quanto provvedono le vigenti leggi sui diritti d'autore, non venga, senza nostro consenso, ne' riprodotto ne' ceduto a terze persone o a ditte concorrenti.

1 2 3 4 5 6 7 8

A

B

C

D

E

F

A

B

C

D

E

F

1 2 3 4 5 6 7 8 A3