


Tapping change	
Tap position	Voltage
3-4/3-4	36750
3-4/4-5	35875
3-4/5-6	35000
4-5/5-6	34125
5-6/5-6	33250

Electric value	
Rating power	160 kVA
Primary voltage	35000 Volt
Primary tapping	±2x2.5%
Secondary voltage	400 Volt
Group	Dyn1
Impedance voltage	6 %
Weight transformer	1270 kg
Final shade	RAL 7033
.	.
.	.

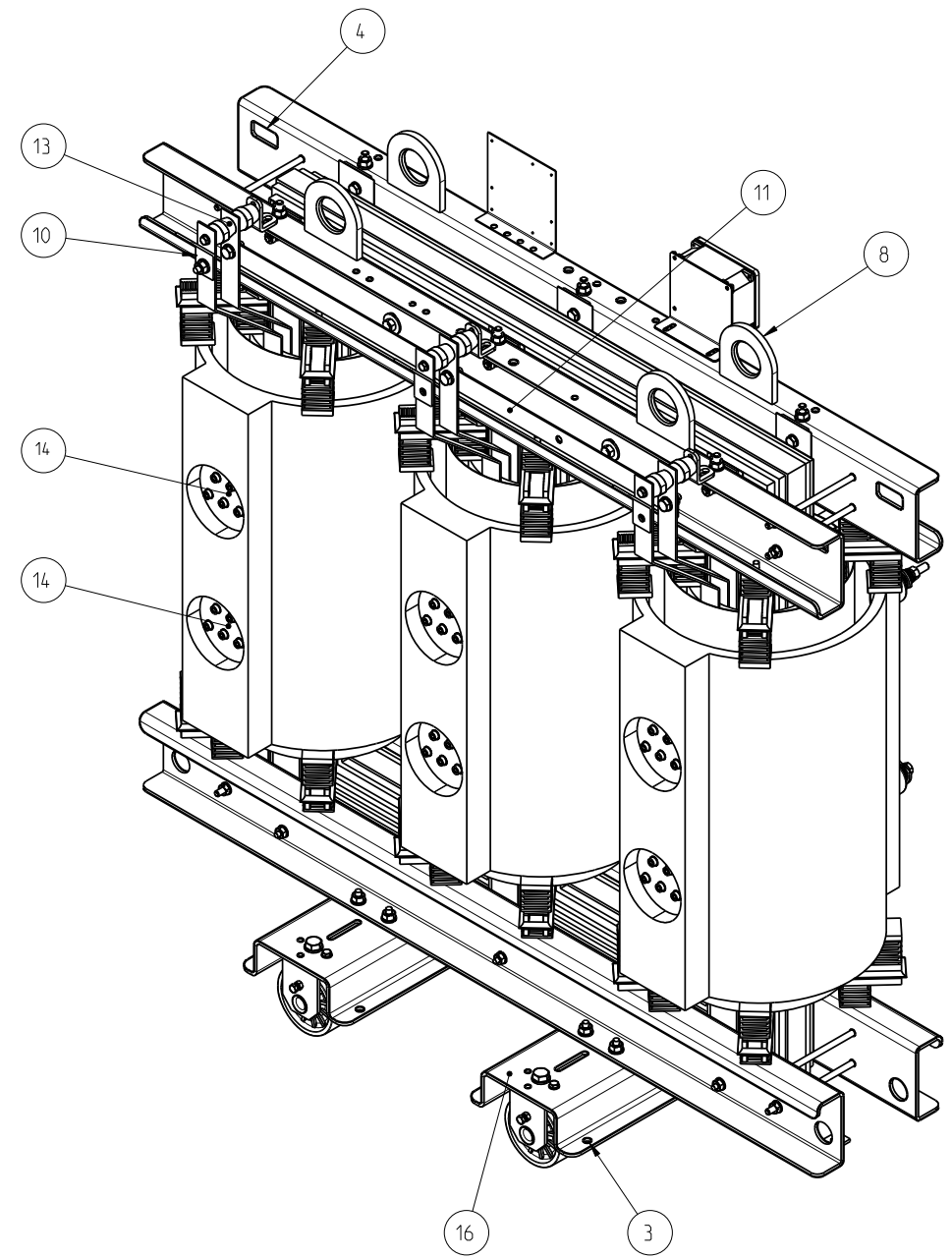
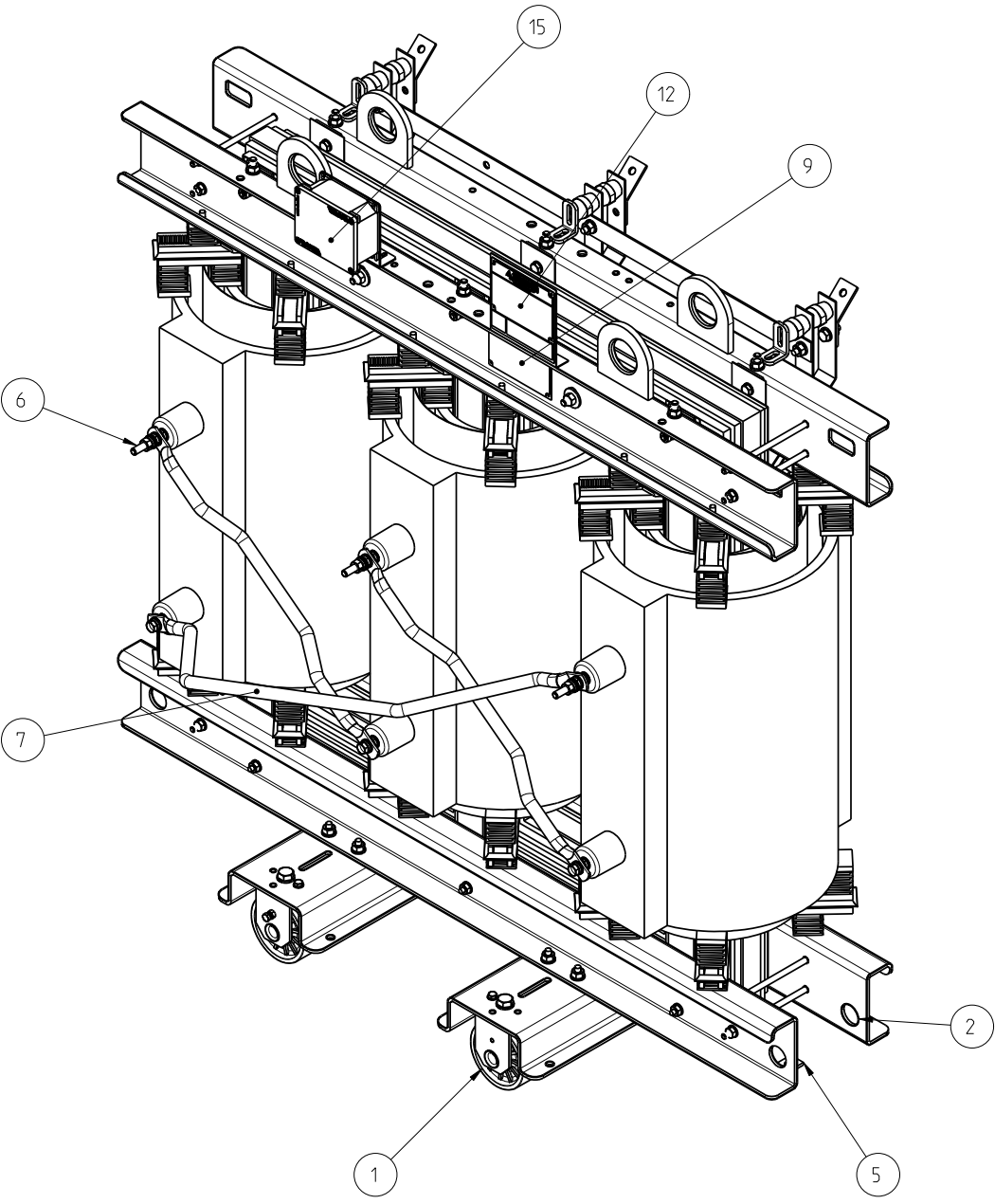
Note:


1	Aggiornamento	26/09/16	Tognato I.	Ceretta C.
Rev.	Descrizione revisione	Data	Autore	Verificatore
		Titolo: Cast resin transformer 160 kVA Sottotitolo: Overall dimension transformer		
Lingua: EN		Riferimento tecnico: Tognato I.		
Scala: 1:15		Foglio: 1/2	Tipo di documento: A	Numero id: B42956


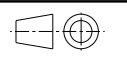
Questo disegno viene consegnato all'espressa condizione che oltre a quanto provvedono le vigenti leggi sui diritti d'autore, non venga, senza nostro consenso, ne' riprodotto ne' ceduto a terze persone o a ditte concorrenti.

1 2 3 4 5 6 7 8

A  
B  
C  
D  
E  
F



16	Undercarriage
15	Terminal board
14	Tap changing Links
13	Space insulators
12	Rating plate
11	LV Neutral busbar
10	LV Busbar
9	Link connection plate
8	Lifting lugs
7	HV-Delta connection
6	HV terminals (Bolt M12)
5	Ground studs
4	Fixing hooks for transport
3	Fixing holes
2	Draft hooks
1	Detachable bidirectional wheels
Pos.	Legend

1	Aggiornamento	26/09/16	Tognato I.	Ceretta C.
Rev.	Descrizione revisione	Data	Autore	Verificatore
		Titolo: Cast resin transformer 160 kVA Sottotitolo: Overall dimension transformer		
		Lingua: EN	Riferimento tecnico: Tognato I.	
	Scala: 1:12	Foglio: 2/2	Tipo di documento: A	Numero id: B42956

Questo disegno viene consegnato all'espressa condizione che oltre a quanto provvedono le vigenti leggi sui diritti d'autore, non venga, senza nostro consenso, ne' riprodotto ne' ceduto a terze persone o a ditte concorrenti.

1 2 3 4 5 6 7 8 A3