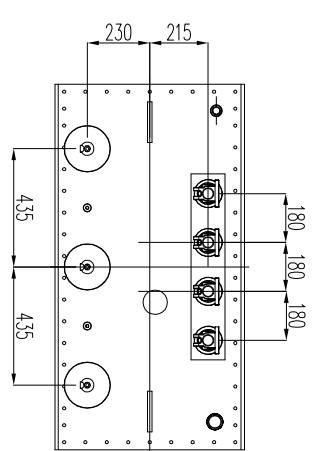
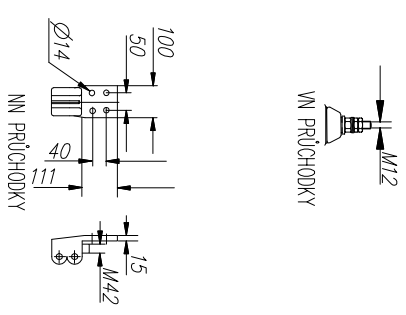
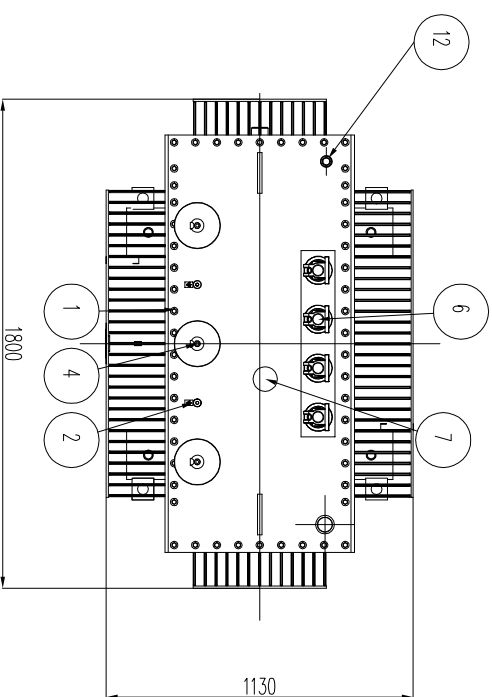
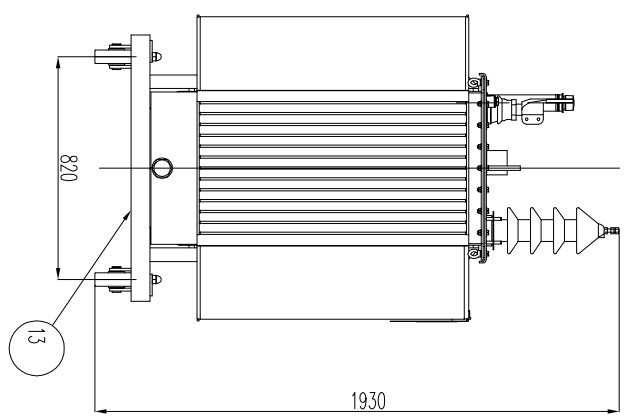
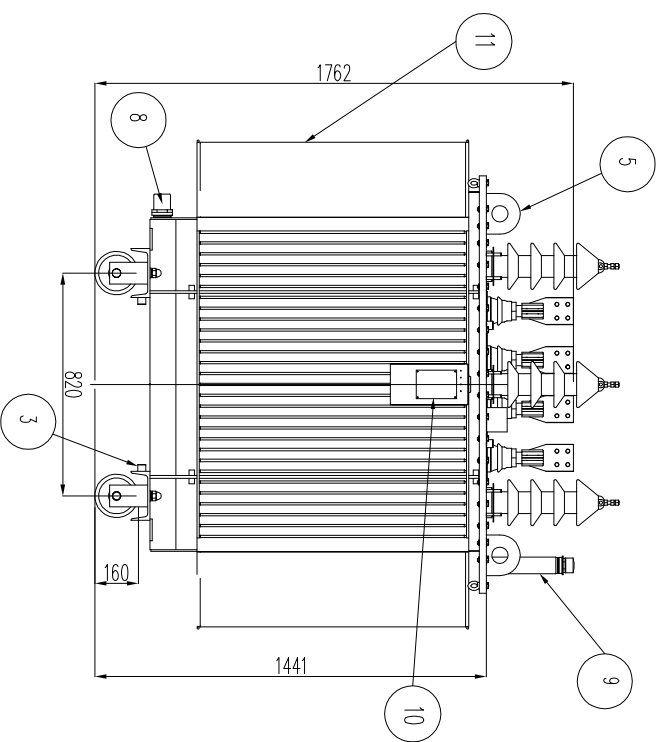
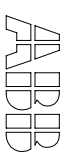


POPS	
1	- VĀKO
2	- UZEMŇOVACĀ SVIČKA M12x25 (M10)
3	- UZEMŇOVACĀ SVIČKA M12x25 (M10/80A)
4	- VN PRŮCHODKY - 4x-50/172 PMS
5	- ZVŇIHAČ OJA
6	- NN PRŮCHODKY - 1N/2150 EN 50386
7	- PŘEKOVNĚ-ODPOČEK
8	- VYPRŮSTĚCĀ OLEJOVĀ KENTIL
9	- PANGI HRODĀ
10	- VYKROVĀČ STIŇEK
11	- NĀDVAŇ
12	- REFLEKČNĀ JĀMKA
13	- PŘODVĀZEK



ORIENTAČNĀ HMŇNOSTĀ OLEJE (kg)	ORIENTAČNĀ HMŇNOSTĀ JĀDRA (kg)	ORIENTAČNĀ CELKOVĀ HMŇNOSTĀ (kg)	IZOLAČNĀ HLADINĀ VN
605	1171	2910	LI 195/AC 75

Power-Energo
partner ve výkonu



OlejoVý transformátor 1000 kVA - 35000/400V-ECO

vypracoval:	Erik Bóna	datum:	16.11.2017	název:		výkres č.:	
měřil:		formát:		název výkresu:			