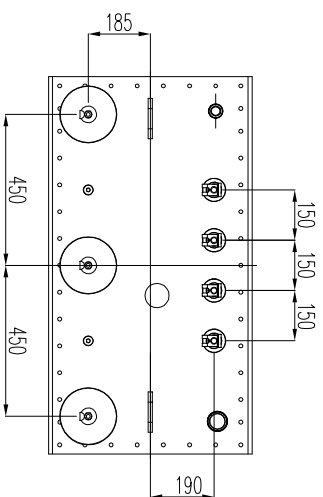
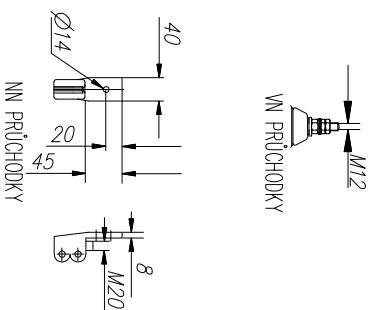
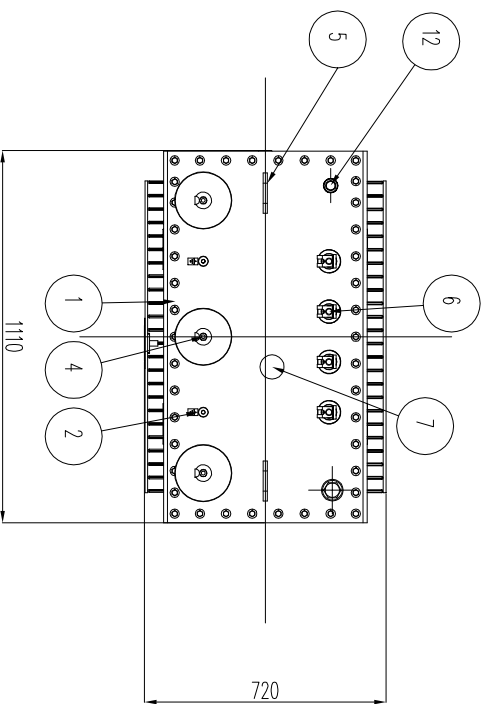
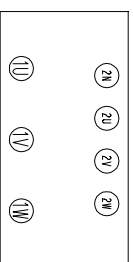


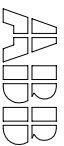
PPPS	
1	- VKO
2	- UZEMŇOVACI SVORKA M12x25 (VKO)
3	- UZEMŇOVACI SVORKA M12x25 (MADoba)
4	- VN PRUŇCHODKY - 2x-250/12 PRES
5	- ZDMHACI OKA
6	- VN PRUŇCHODKY - 1xV/3150 EN 50386
7	- PŘEPŇOVACÍ OBRŇOČEK
8	- VPROUSTĚCÍ OLEJOVÝ VANTIL
9	- PUNCI HROLD
10	- VÝKONOVÝ SÍŤEK
11	- MADObA
12	- TEPLOMĚRovÁ JMKA
13	- PODOVZEK



ORIENTAČNÍ HMŇNOSTI OLEJE (kg)	ORIENTAČNÍ HMŇNOSTI JADER (kg)	ORIENTAČNÍ CELKOVÁ HMŇNOSTI (kg)	IZOLAČNÍ HLADINY VN
230	314	870	L1195/AC 75

Power-Energo

partner ve výkonu



OlejoVý transformátor 100 kVA - 35000/400V-ECO

výkres č.:

vypracoval:

Erík Bóna

datum:

16.11.2017

měřil:

formát:

1 2 3 4 5 6 7 8