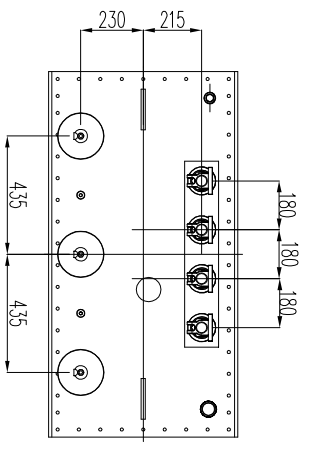
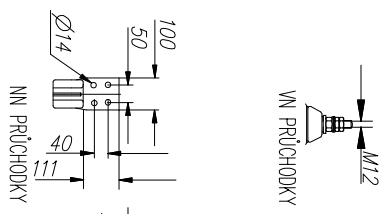
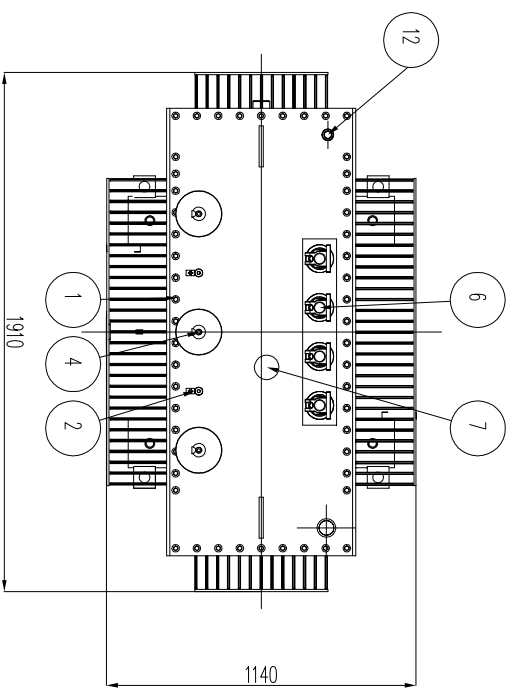
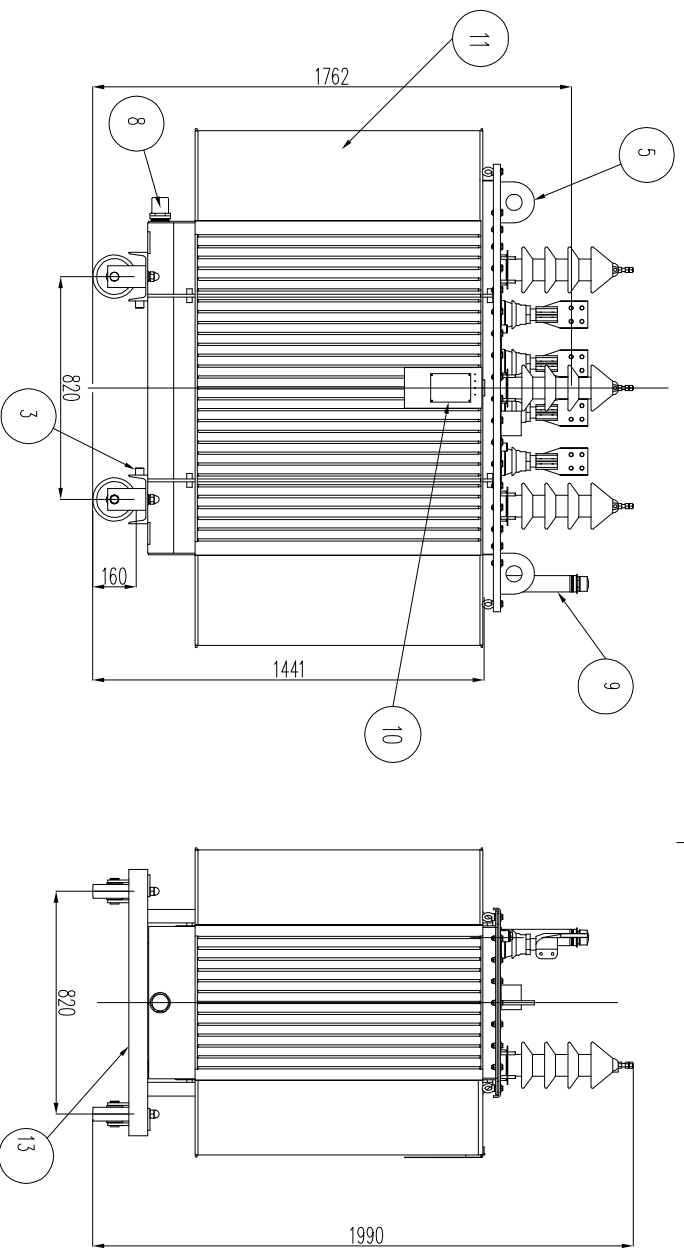


1 2 3 4 5 6 7 8

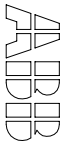
POPIS

1	-	WKO
2	-	UZEMŇOVACÍ SVORKA WZS2S (WKO)
3	-	UZEMŇOVACÍ SVORKA WZS2S (MADROBA)
4	-	WV PRŮCHODKY - 24-250/1,2 PŘES
5	-	ZDVIHACÍ ŠKŔ
6	-	NN PRŮCHODKY - 18V/3150 EN 50386
7	-	PŘEPŮVACÍ OBRŮDEK
8	-	VYPUSŤECÍ OLEJOVÝ VENTIL
9	-	PLUŠNÁ HŘÍD
10	-	LYNKOVÝ ŠTĚK
11	-	MADROBA
12	-	TERMOČERVOVÁ JMKKA
13	-	ROZVODNA



ORIENTAČNÍ HMOTNOST OLEJE (kg)	ORIENTAČNÍ HMOTNOST JÁDRA (kg)	ORIENTAČNÍ CELKOVÁ HMOTNOST (kg)	IZOLAČNÍ HLADINÝ VN
945	1991	4840	II 195/AC 75

Power-Energo
partner ve výkonu



název: **Olejový transformátor 1250 kVA - 35000/400V-ECO**

výkres č.:

vypracoval: **Etik Bóna**

datum: **16.11.2017**

název výkresu:

měřič:

formát:

1 2 3 4 5 6 7 8