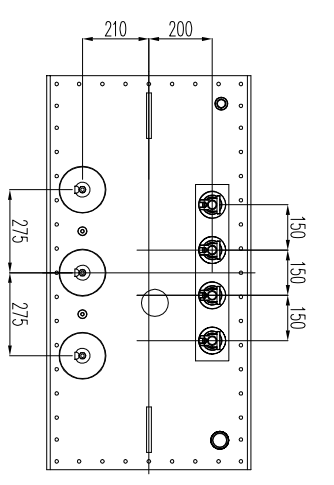
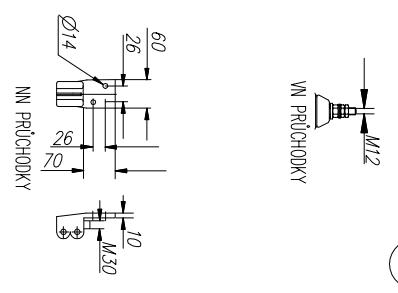
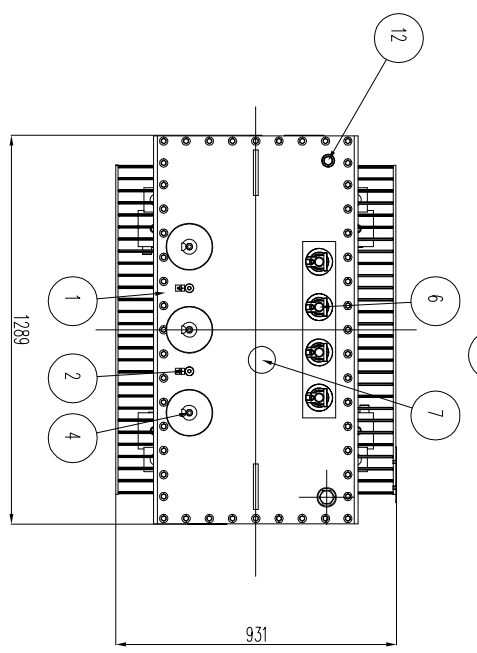
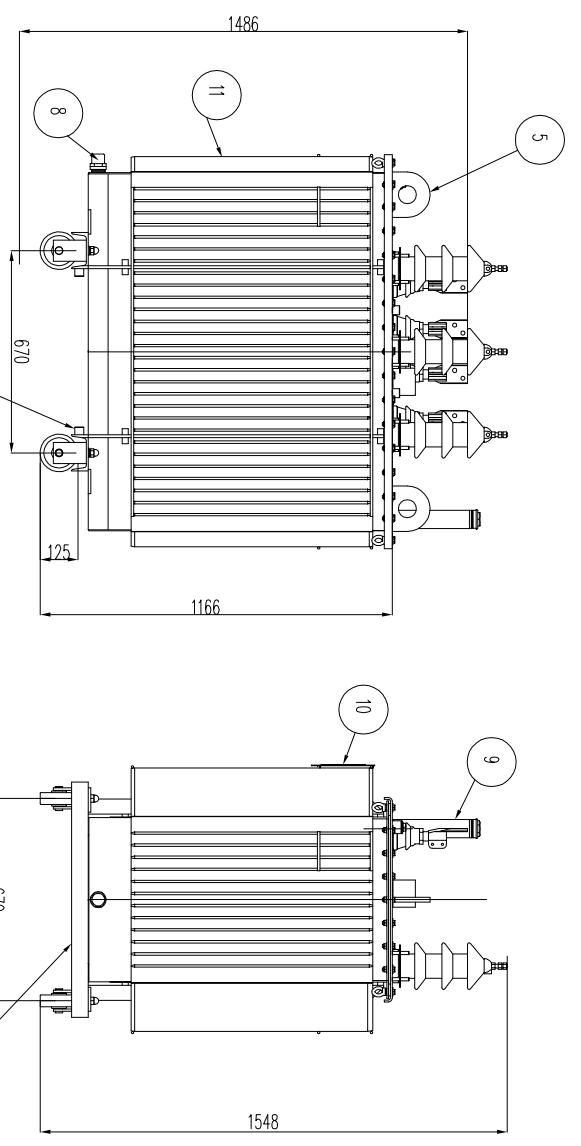


A 1 2 3 4 5 6 7 8

POPS	
1	- VAKO
2	- UZEMŇOVACÍ SPOJKA M12x25 (VKO)
3	- UZEMŇOVACÍ SPOJKA M12x25 (NAOBA)
4	- VN PRŮCHODKY - 24-250/1,2 P81S5
5	- ZDVIHACÍ OKA
6	- NN PRŮCHODKY - 1W/3150 EN 50386
7	- PŘEPOJOVACÍ OBRŮBĚK
8	- VYPULŠTĚC OLEJOVÝ VENTIL
9	- PLETIČ HŘÍDLO
10	- VÝKONOVÝ STĚP
11	- NAOBA
12	- TĚPI OČERVOVÁ JMKÁ
13	- POUVOZEK



název:			
ORIENTAČNÍ HMOTNOST OLEJE (kg)	ORIENTAČNÍ HMOTNOST JÁDRA (kg)	ORIENTAČNÍ CELKOVÁ HMOTNOST (kg)	IZOLAČNÍ HLADINY VN
411	831	2012	U125(150)/AC 50

OlejoVý transformátor 630 KVA - 22000/400V-ECCO



F		F		F		F	
vyraboval:	Etik Bóna	datum:	25.9.2017	název výkresu:			
měřil:		formát:					
1	2	3	4	5	6	7	8