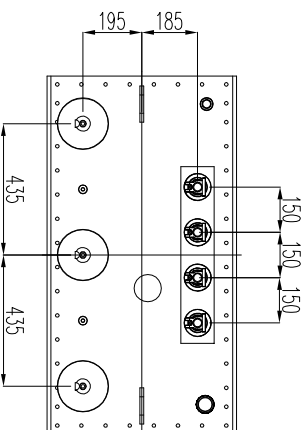
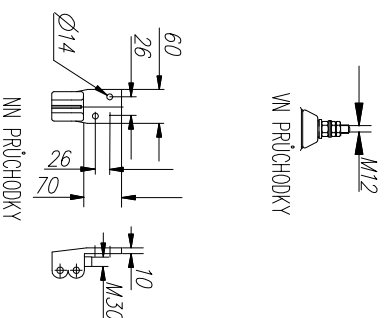
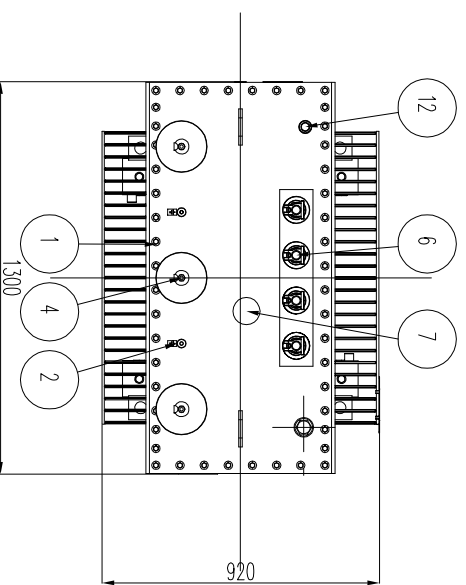
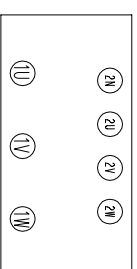
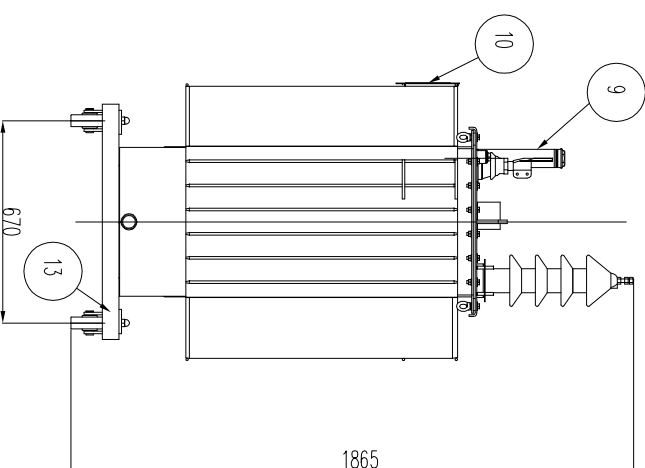
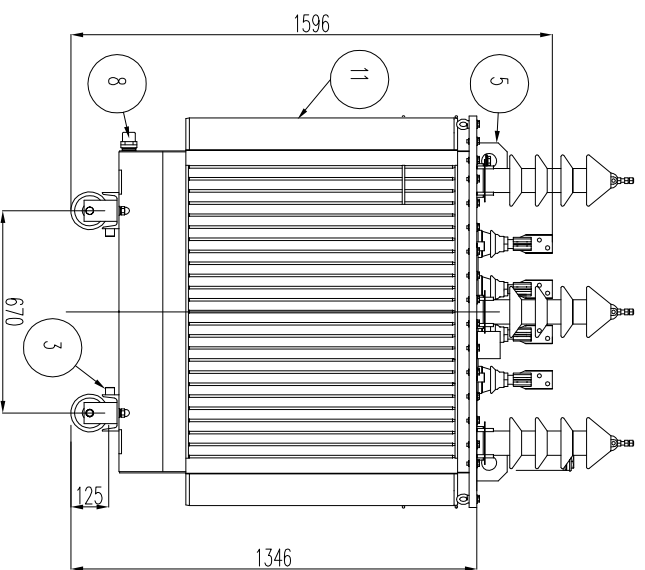
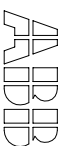


POPIS	
1	- MKO
2	- UZEMŇOVACÍ SÍŤKA M12x25 (MKO)
3	- UZEMŇOVACÍ SÍŤKA M12x25 (NADŇBA)
4	- VN PRŮCHODKY - 2x-250/12 PŘES
5	- ZVÝHAČI OKA
6	- VN PRŮCHODKY - M12/350 EN 50386
7	- PŘEPOJOVACÍ OBRŮBEK
8	- VÝPOJISTĚČÍ OLEJOVÝ VENTIL
9	- PŮVICÍ PŘILOU
10	- VÝKONOVÝ STIHEK
11	- NADŇBA
12	- TEPLOVĚNÁ JIHLKA
13	- PŮVODČEK



ORIENTAČNÍ HMŇTNOST OLEJE (kg)	ORIENTAČNÍ HMŇTNOST JÁDRA (kg)	ORIENTAČNÍ CELKOVÁ HMŇTNOST (kg)	IZOLAČNÍ HLADINÝ VN
450	1109	2290	U 195/AC 75



název:

OlejoVý transformátor 630 kVA - 35000/400V-ECO

výkres č.:

Power-Energy
partner ve výkonu

16.11.2017

Erik Bóna

datum:

název výkresu:

vypínavoval:

formát:

mřířka:

1 2 3 4 5 6 7 8