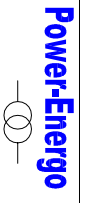
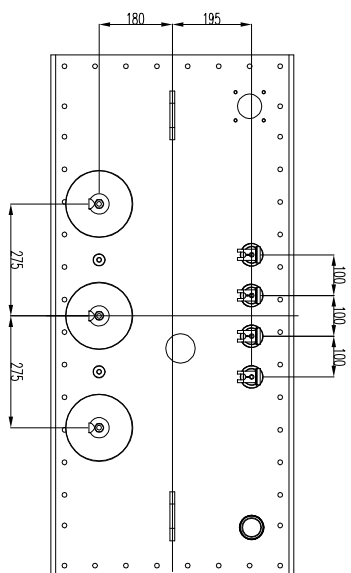
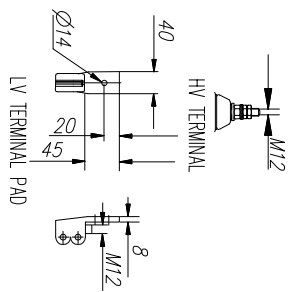
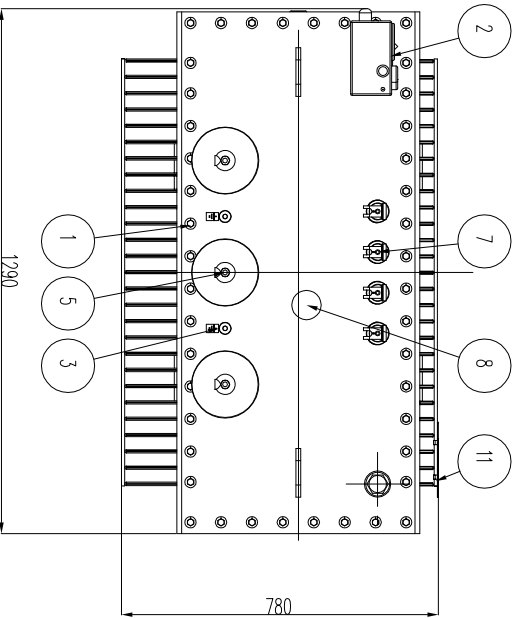
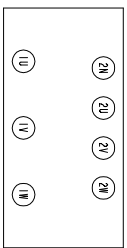


DESCRIPTION	
1	- COVER
2	- DDP12
3	- EARTHING TERMINAL M12x25 (COVER)
4	- EARTHING TERMINAL M12x25 (TANK)
5	- HV BUSHINGS - 24-250/T1.2 PREIS
6	- LIFTING LUG
7	- LV BUSHINGS - 1xV/250 EN 50386
8	- MANUAL DRIVE OF TAP CHANGER
9	- OIL DRAIN VALVE
10	- OIL FILLING PIPE
11	- RATING PLATE
12	- TANK
13	- UNDERBASE



partner ve výkonu

vyrabovatel: **Erik Bóna**

měřička: 1 2 3 4

datum: **17.4.2019**

formát: 5 6 7 8

název: **Amorfní transformátor ABB 160KVA - 22/0,4KV**

název:

výkres č.: **1**

název výkresu: