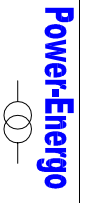
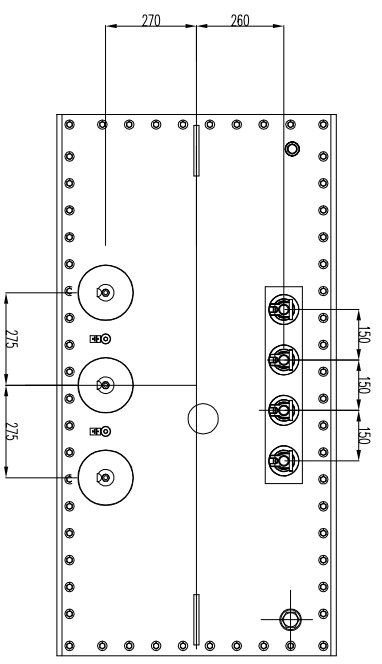
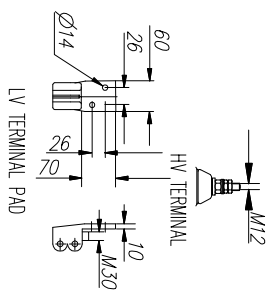
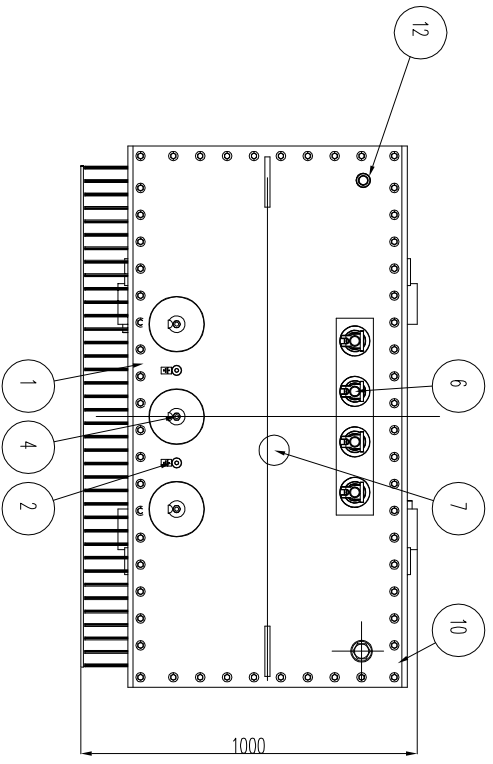
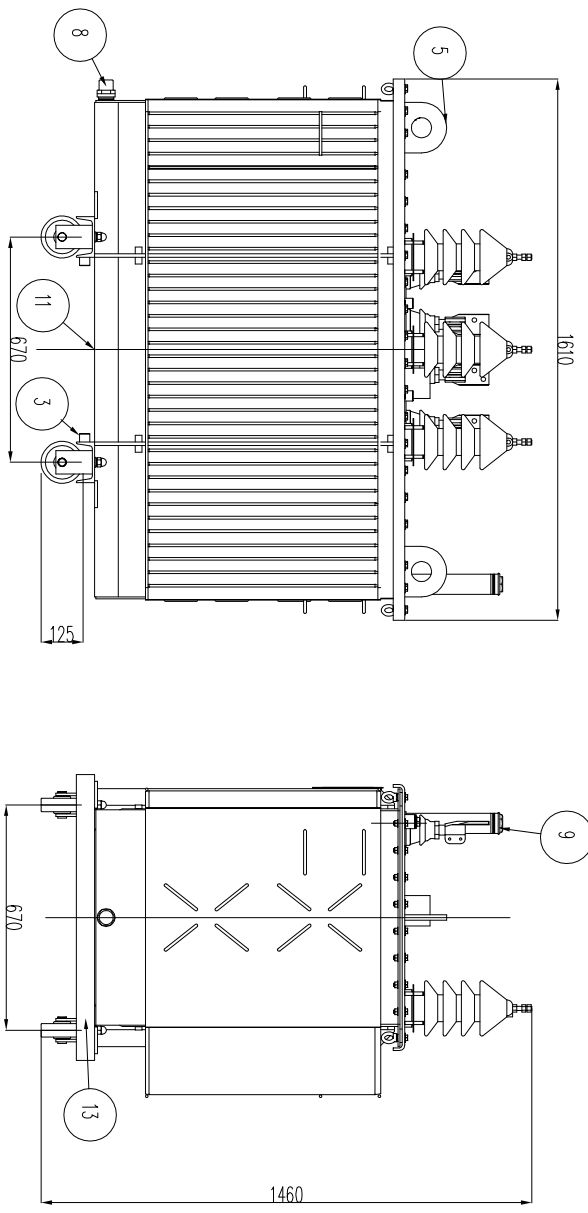


1 2 3 4 5 6 7 8

DESCRIPTION

1	- DOOR
2	- EARTHING TERMINAL M12x25 (COVER)
3	- EARTHING TERMINAL M12x25 (TANK)
4	- HV BUSHINGS - 24-250/T1.2 PREIS
5	- LIFTING LUG
6	- LV BUSHINGS - 1kV/1250 EN 50386
7	- MANUAL DRIVE OF TAP CHANGER
8	- OIL DRAIN VALVE
9	- OIL FILLING PIPE
10	- RAINING PLATE
11	- TANK
12	- THERMOMETER POCKET
13	- UNDERBASE



partner ve výkonu

název:

Amorfní transformátor ABB 630KVA - 22/10,4kV

výkres č.:

1

vypínavel:

Etik Bóna

datum:

17.4.2019

mšřřřřř:

formát:

název výkresu:

1 2 3 4 5 6 7 8