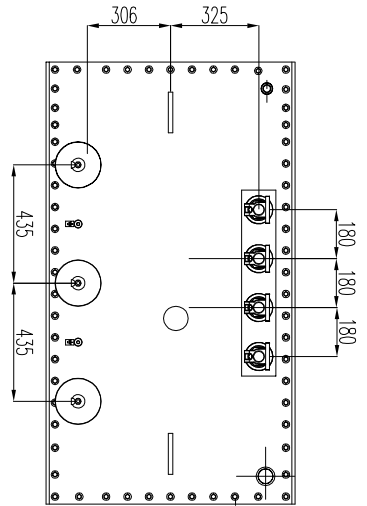
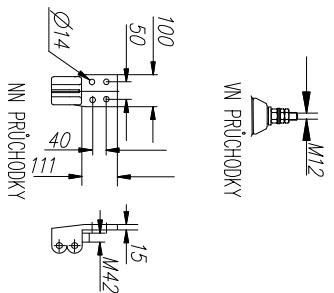
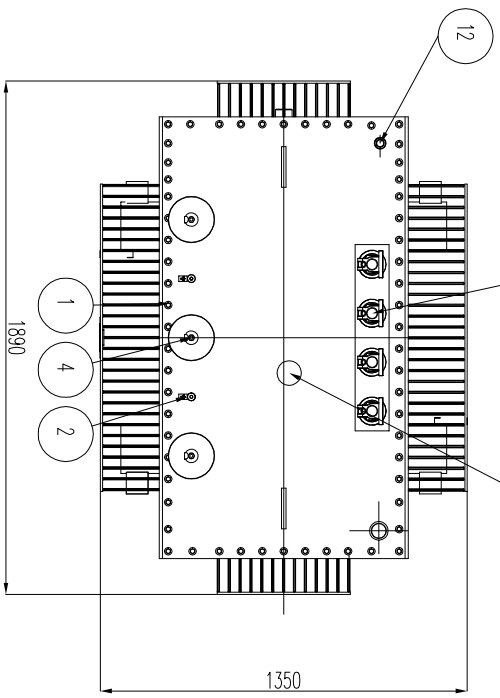
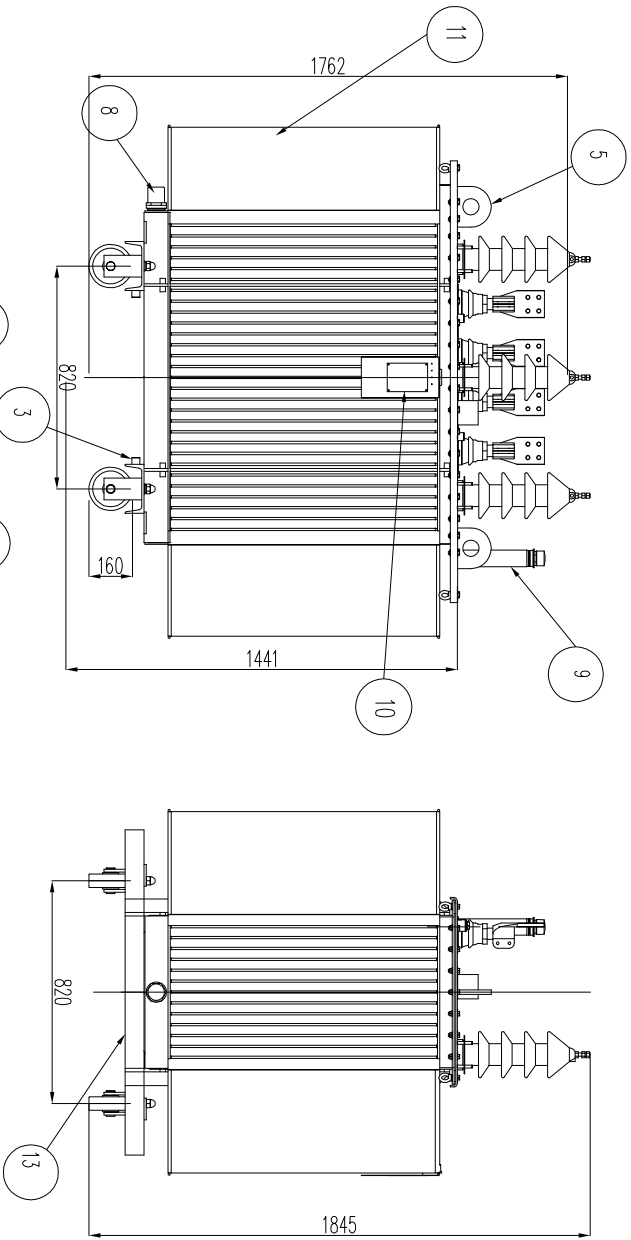


| POPS | |
|------|---------------------------------------|
| 1 | - VAKO |
| 2 | - UZEMŇOVACIA SVIČKA M12x25 (M10) |
| 3 | - UZEMŇOVACIA SVIČKA M12x25 (M10/80A) |
| 4 | - VN PRŮCHODKY - 4x-50/172 PMS |
| 5 | - ZVŇAZKA OKA |
| 6 | - NN PRŮCHODKY - M12/315 EN 50386 |
| 7 | - PŘEKOVNÉ OBRŮBKY |
| 8 | - VYPRÁŠTEČA ČIŠTĚNÍ |
| 9 | - PANG HROD |
| 10 | - VÝKONOVÝ SÍŤEK |
| 11 | - NÁVĚŠ |
| 12 | - REFLEKTOVA. JMKKA |
| 13 | - PŘÍVODZEK |



Power-Energo
partner ve výkonu

| | | | |
|------------|------------------|---------|------------------|
| vyraboval: | Erik Bóna | datum: | 24.4.2019 |
| měřil: | | formát: | |

název:
Olejevý transformátor ABB 1000 kVA - 35/0,4V-ECO

| | | | |
|----------------|--|------------|--|
| název výkresu: | | výkres č.: | |
|----------------|--|------------|--|