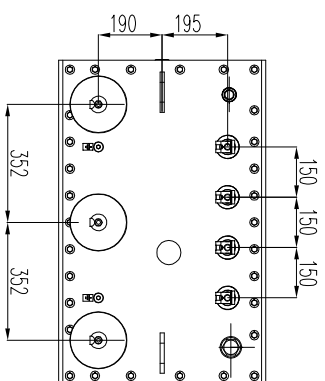
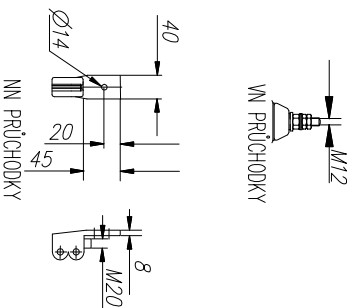
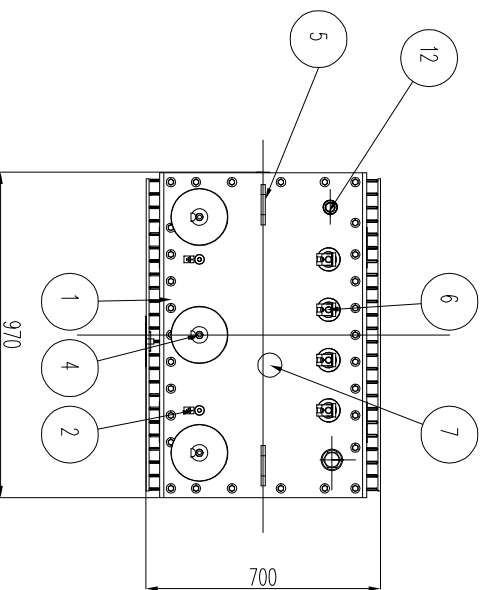
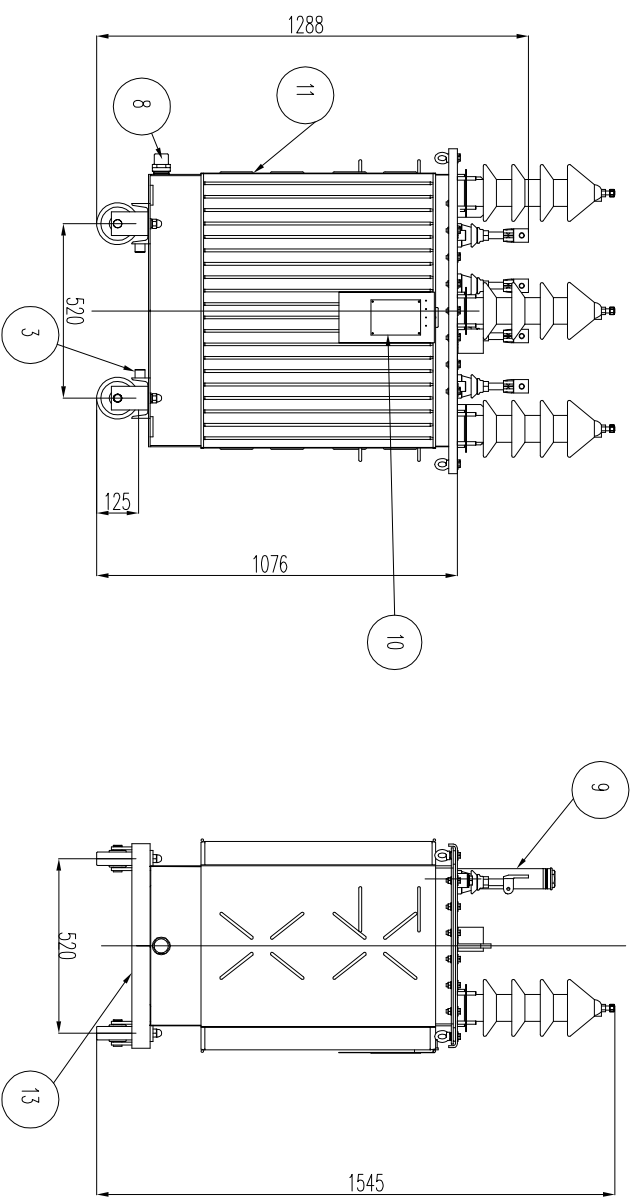
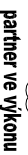


POPS	
1	VIKO
2	UZEMŇOVACI SYORKA M12x25 (VIKO)
3	UZEMŇOVACI SYORKA M12x25 (NADoba)
4	VN PRŮCHODKY - 24-250/12 PREIS
5	ZDVIHACI OKA
6	VN PRŮCHODKY - 1kV/3150 EN 50386
7	PŘEPŮVŮVĚ OBRŮČEK
8	VYPŮSTĚCÍ OLEOVÝ VENTIL
9	PLACI HŘÍDLO
10	VÝKONOVÝ SÍŤEK
11	NADŮBA
12	TEPĽOMĚROVÁ JEMKA
13	PODVOZEK



**Power-Energo**  
partner ve výkonu



vypracoval:

Erík Bóna

datum:

24.4.2019

měřič:

formát:

název:

OlejoVý transformátor ABB 100 kVA - 35/0,4kV-ECO

výkres č.:

název výkresu: