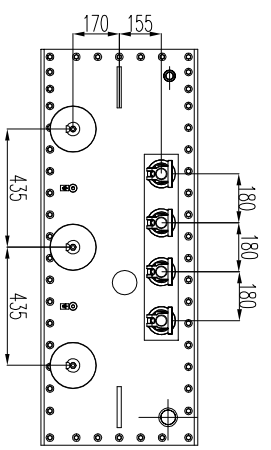
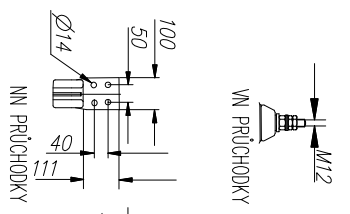
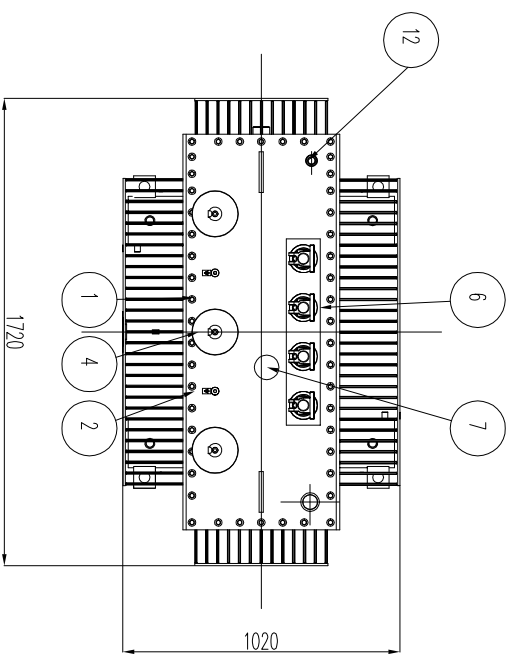
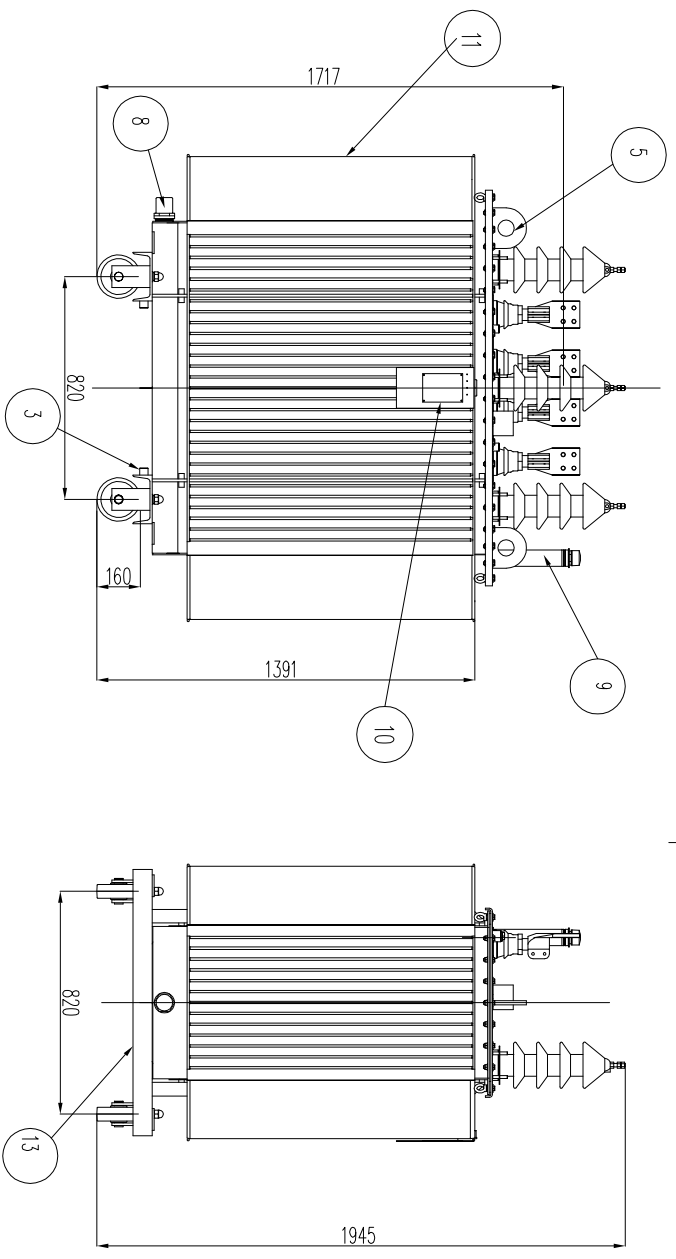


POPIS	
1	- WK0
2	- UZEMŇOVACÍ SVORKA WZAS (WK0)
3	- UZEMŇOVACÍ SVORKA WZAS (NAOBR)
4	- VN PRŮCHODKY - 24-250/1,2 PREGS
5	- ZDVIHACÍ ŠKŔ
6	- VN PRŮCHODKY - 18V/3150 EN 50386
7	- PŘEPŮVACÍ OBRŮDEK
8	- VYPŮSTĚCÍ OLEJOVÝ VENTIL
9	- PUNJA HRLO
10	- PLYNOVÝ ŠTĚK
11	- MĚŘENÁ
12	- TERMOČERVOVÁ JAKA
13	- ROZVODNA



**Power-Energo**  
partner ve výkonu

vypřacoval:	<b>Etik Bóna</b>	datum:	<b>25.4.2019</b>
mšřřřřřř:		formát:	

název:  
**OlejoVý transformátor ABB 1250 KVA - 35/10,4KV-ECO**

název výřřřřřř:		výřřřřřř č.:	
-----------------	--	--------------	--