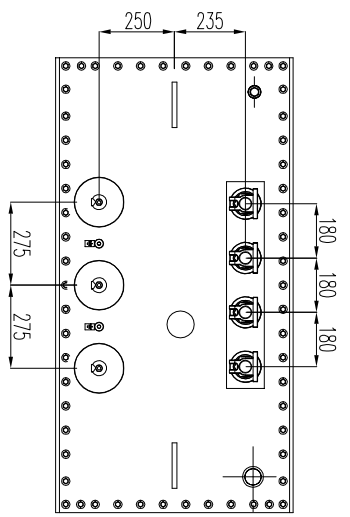
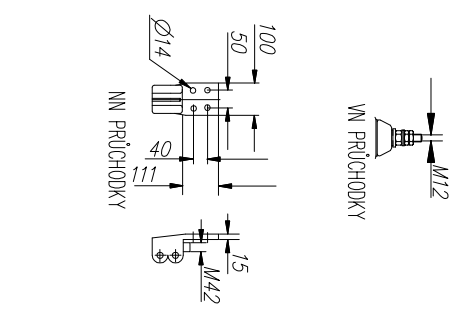
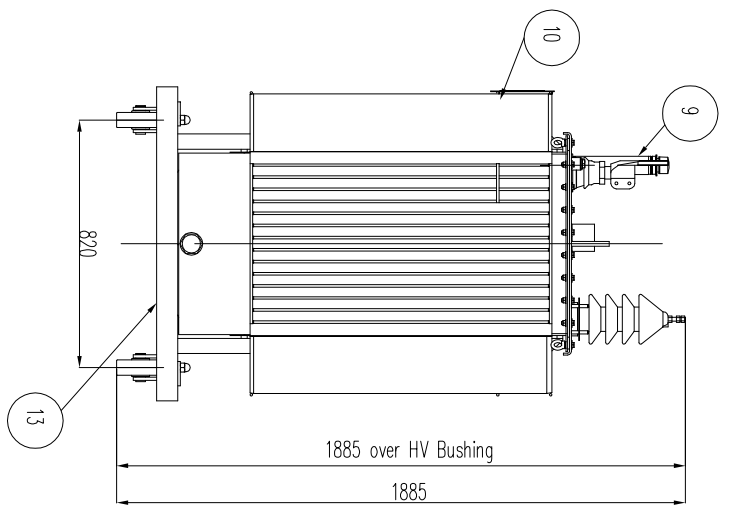
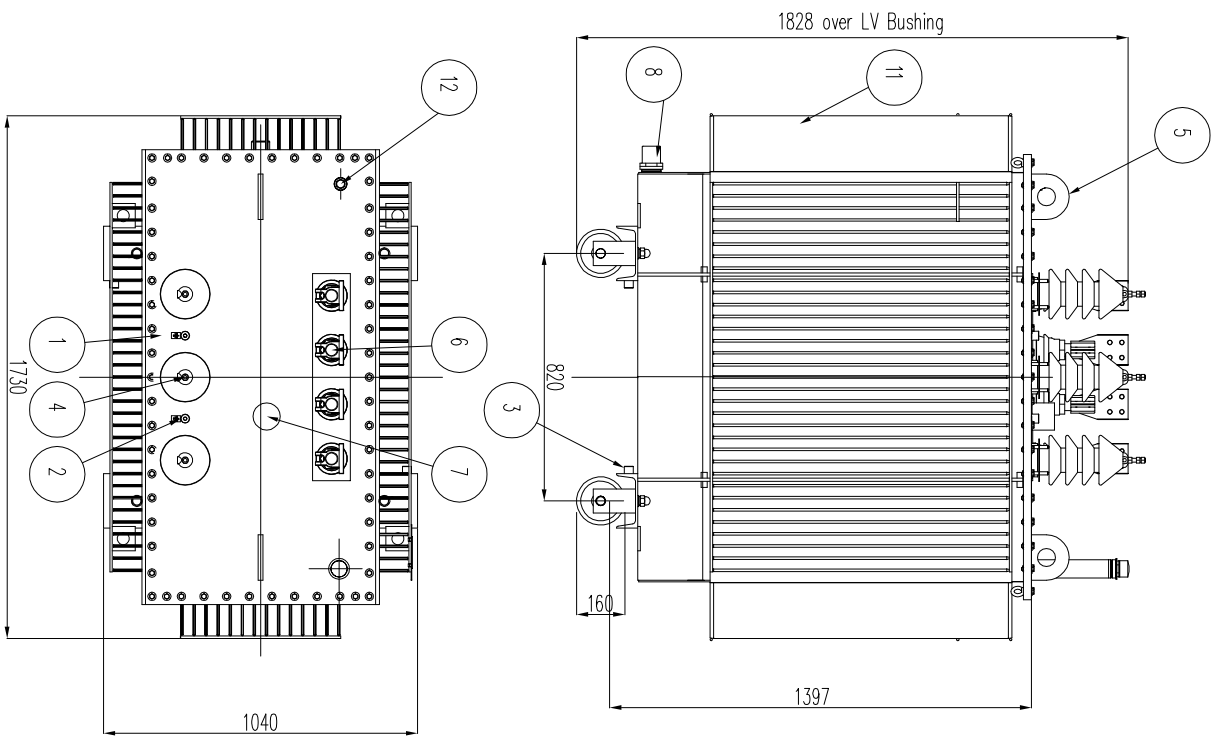


1 2 3 4 5 6 7 8



POPS	
1	- WKO
2	- UZEMŇOVACÍ SPOJKA M12,25 (WKO)
3	- UZEMŇOVACÍ SPOJKA M12,25 (NAODBA)
4	- NN PRŮCHODKY - 24-250/1,2 PRSIS
5	- ZIŇVACÍ OKA
6	- NN PRŮCHODKY - kv/3150 EN 50386
7	- PŘEDJÍVACÍ ODBĚRČEK
8	- VYPOLSTĚCÍ OLEJOVÝ VENTIL
9	- PĚNÍČÍ HRLO
10	- VÝKONOVÝ SÍŤEK
11	- NAODBA
12	- TĚPLOTĚROVA JMKA
13	- PODVŮZEK

Power-Energo
partner ve výkonu

vypracoval: **Etik Bóna**

měřil: _____

datum: **24.4.2019**

formát: _____

název: **Olejový transformátor ABB 1600 kVA - 22/10,4kV-ECO**

název výkresu: _____

výkres č.: _____

1 2 3 4 5 6 7 8