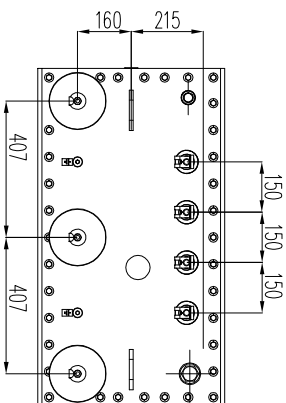
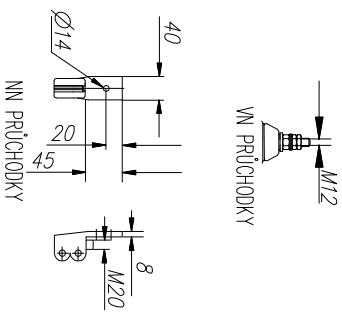
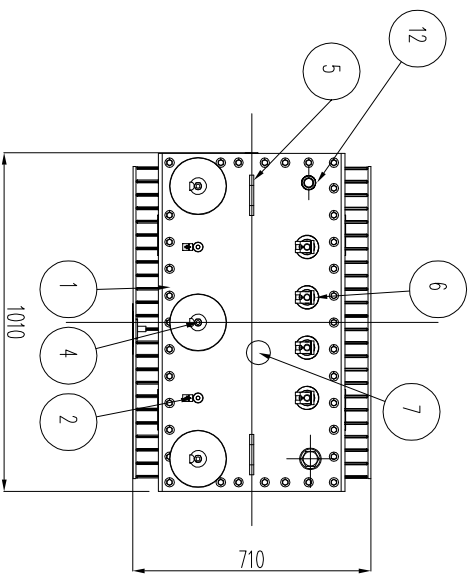
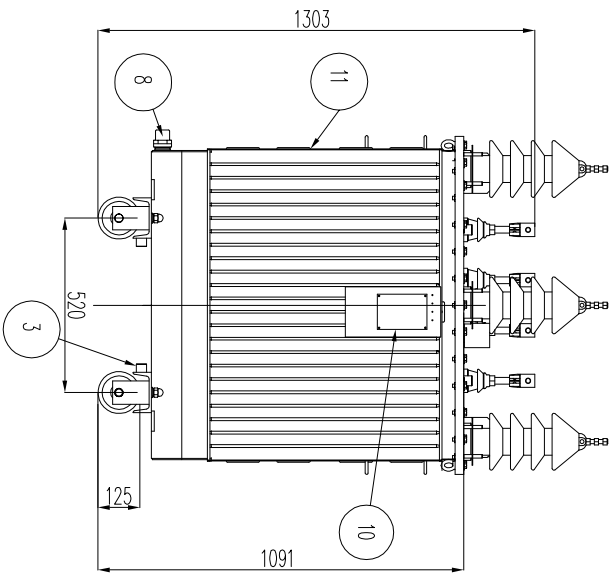
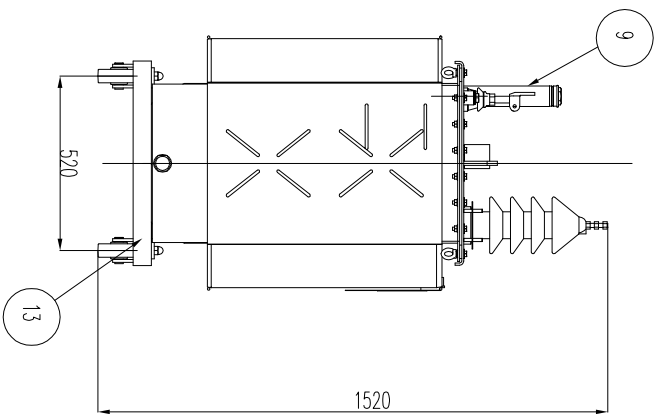


POPIS	
1	- VÍKO
2	- UZEMŇOVACÍ SVORKA M12x25 (VKO)
3	- UZEMŇOVACÍ SVORKA M12x25 (NADOBA)
4	- VN PRŮCHODKY - 2x-250/T 2 PREIS
5	- ZVŮHACÍ OKA
6	- NN PRŮCHODKY - 1xV/3150 EN 50366
7	- PŘEPŮJACÍ OBRŮČEK
8	- VYPUSŤAČI OLEJOVÝ VENTIL
9	- PLNICÍ HŘÍLO
10	- VÝKONOVÝ SÍŤEK
11	- NADOBA
12	- TERMOKROVÁ JIHLKA
13	- PŘÍVODZEM



Power-Energo
partner ve výkonu

vypracoval: Erik Bóna
měřil: 1 2

datum: 24.4.2019
formát: 3 4

název:

Olejový transformátor ABB 160 kVA - 35/0,4kV-ECO

výkres č.:

název výkresu: