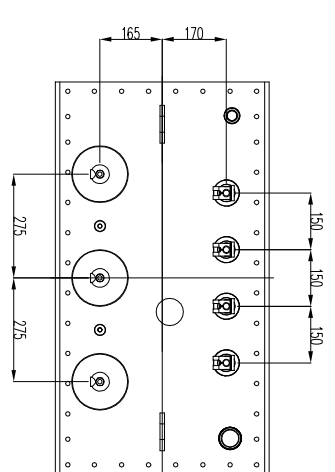
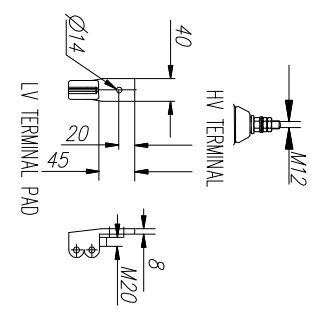
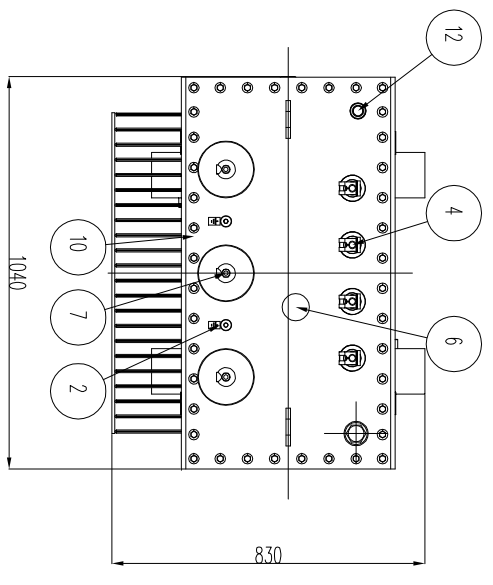
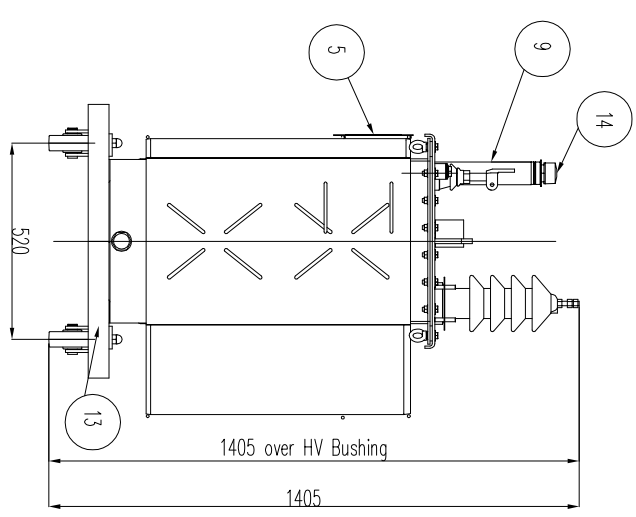
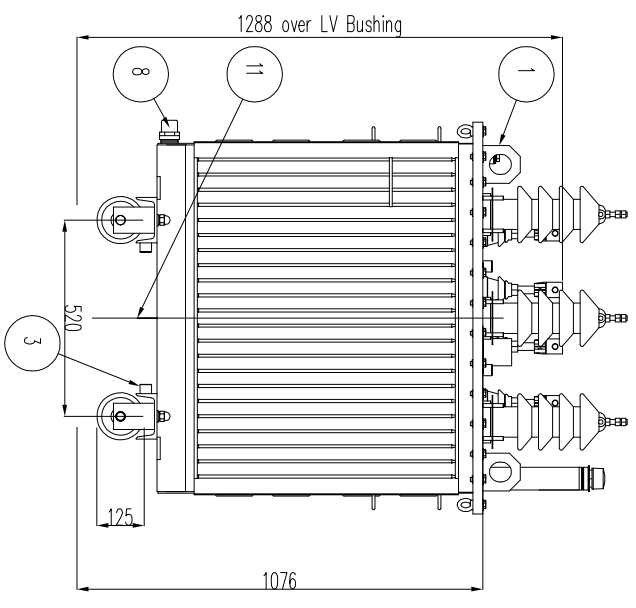


DESCRIPTION	
1	COVER
2	EARTHING TERMINAL M12x25 (COVER)
3	EARTHING TERMINAL M12x25 (TANK)
4	HV BUSHINGS - 24-250/1/2 PRES - SHORT
5	LIFTING LUG
6	LV BUSHINGS - 1kV/630 EN 50386
7	MANUAL DRIVE OF TAP CHANGER
8	OIL DRAIN VALVE
9	OIL FILLING PIPE
10	RATING PLATE
11	TANK
12	THERMOMETER POCKET
13	UNDERBASE
14	SAFETY VALVE



Olejový transformátor ABB 250 kVA - 22/0,4V-ECO

výkres č.:

vyrábovatel:	Power-Energo	název:	Olejový transformátor ABB 250 kVA - 22/0,4V-ECO
mašínka:	Erik Bóna	datum:	17.4.2019
		formát:	

1 2 3 4 5 6 7 8