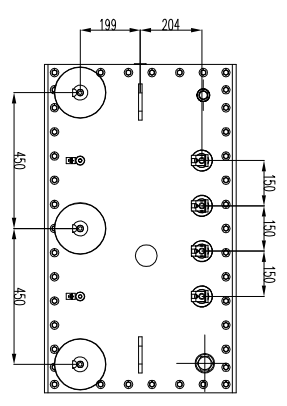
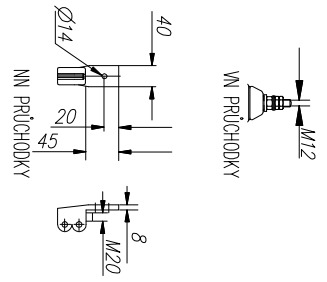
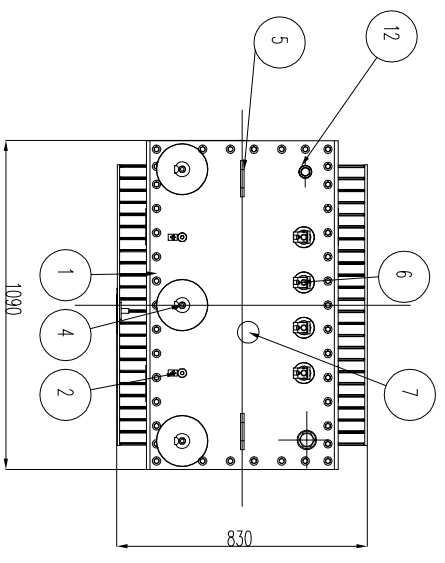
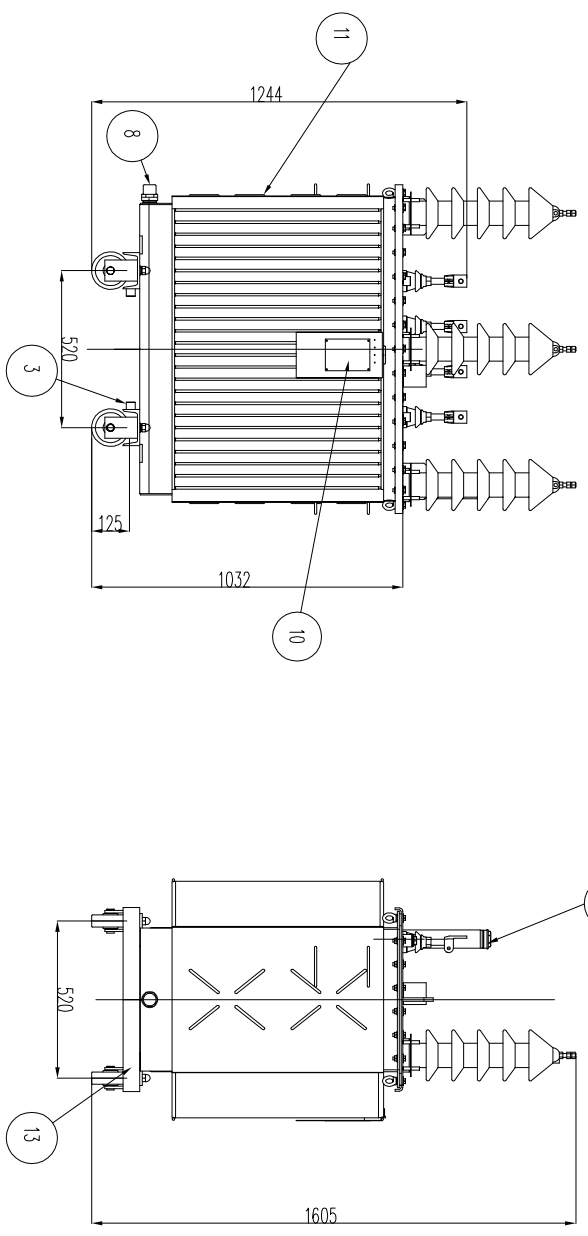


POPS	
1	- MKO
2	- UZEMŇOVACÍ SÍPKA M12x25 (MKO)
3	- UZEMŇOVACÍ SÍPKA M12x25 (MAD08B)
4	- VN PRŮCHODKY - 24-250/1,2 PHS
5	- ZVŮHACÍ OKA
6	- VN PRŮCHODKY - 1N/1/350 EN 50368
7	- PŘEPŮJKAČ OBRÁTKŮ
8	- VÝPŮSTECI OLEJOVÝ VENTIL
9	- PLYNĚ HLAVU
10	- VÝKONOVÝ STÍTEK
11	- MADBA
12	- TERMOFROVA JIMKA
13	- PODOVZEK



Power-Energo
partner ve výkonu

Olejový transformátor 250 kVA - 35/10,4kV-ECO

vypracoval:	Erik Bóna	datum:	24.4.2019	název:		výkres č.:	
měřil:		formát:		název výkresu:			