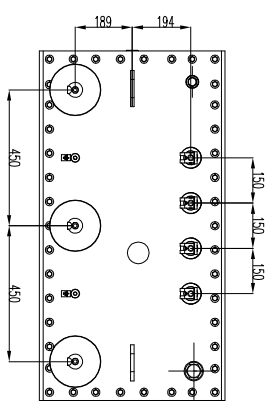
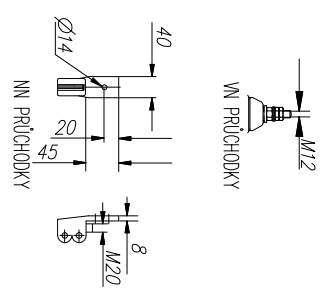
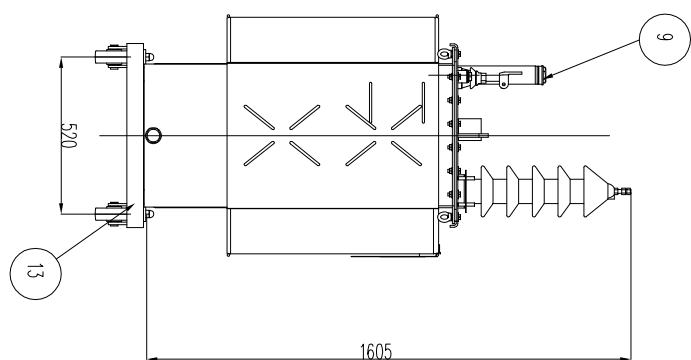
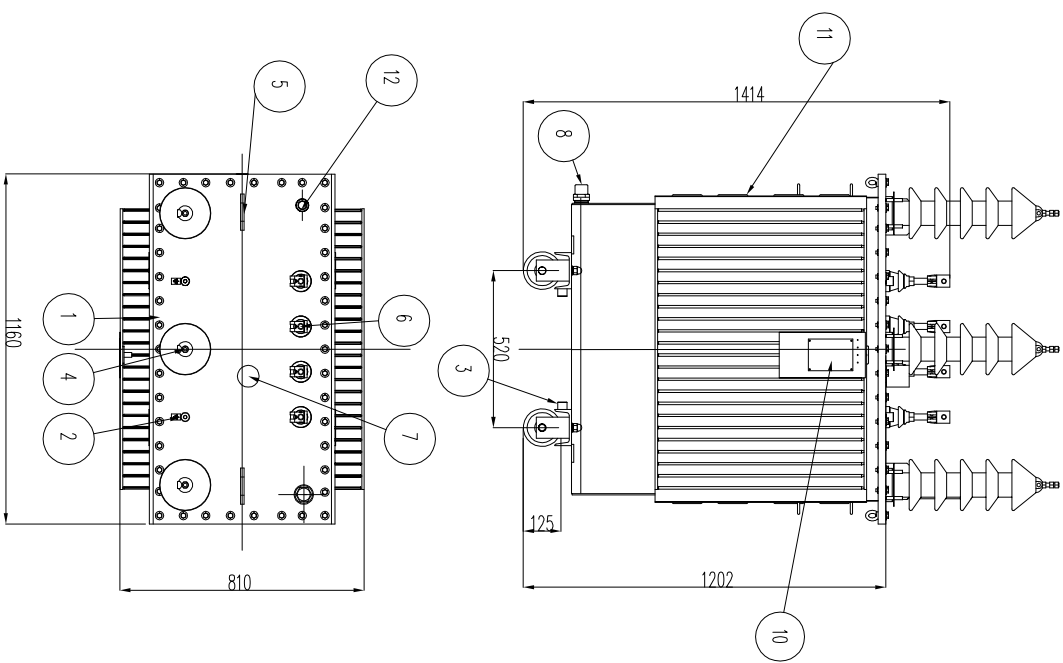


POPS	
1	- VKO
2	- UZEMŇOVACÍ SÍPKA M12x25 (VKO)
3	- UZEMŇOVACÍ SÍPKA M12x25 (NADOBRA)
4	- VN PRŮCHODKY - 24-250/1,2 PHS
5	- ZVÝHAČI OKA
6	- VN PRŮCHODKY - 1N/1S10 EN 50398
7	- PŘEPŮJNÉ OBRÁTKY
8	- VÝROSTECI OLEJOVÝ VENTIL
9	- PLYNĚ HLAVU
10	- VÝKONOVÝ STÍTEK
11	- NADOBRA
12	- TERMOFROVA JIMKA
13	- PODOVZEK



Power-Energo
partner ve výkonu

vypracoval:	Erík Bóna	datum:	24.4.2019
měřič:		formát:	

název:
OlejoVý transformátor 400 kVA - 35/10,4kV-ECO

název výkresu:

výkres č.:

1 2 3 4 5 6 7 8