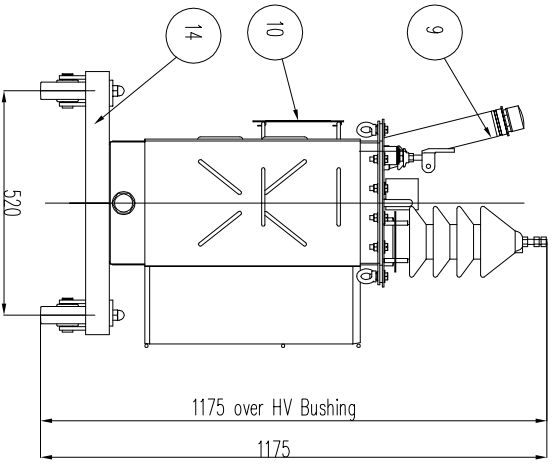
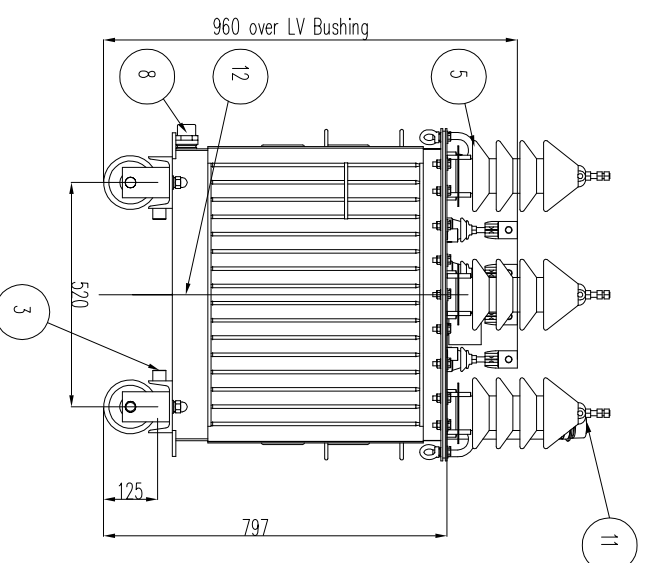
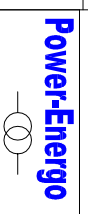
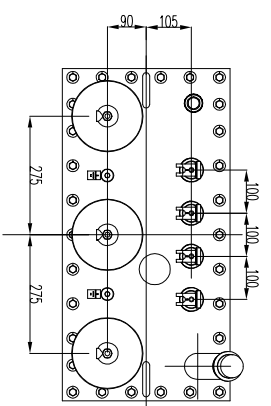
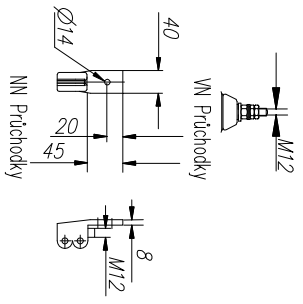
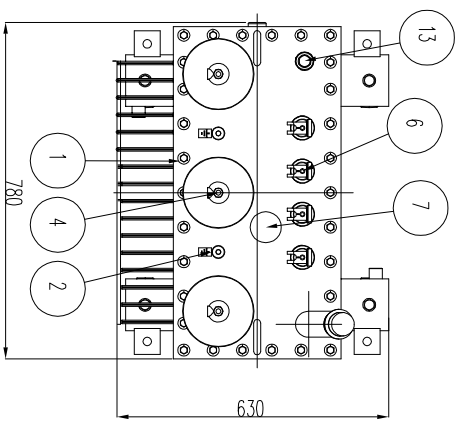


1 2 3 4 5 6 7 8



DESCRIPTION	
1	- COVER
2	- EARTHING TERMINAL M12x25 (COVER)
3	- EARTHING TERMINAL M12x25 (TANK)
4	- HV BUSHINGS - 24-250/112 PRES
5	- LIFTING LUG
6	- LV BUSHINGS - 1kV/250 EN 50386
7	- MANUAL DRIVE OF TAP CHANGER
8	- OIL DRAIN VALVE
9	- OIL FILLING PIPE
10	- RATING PLATE
11	- SAFETY VALVE
12	- TANK
13	- THERMOMETER POCKET
14	- UNDERBASE



**Olejový transformátor ABB 50 kVA - 22000/400V-ECO**

výpracoval: <b>Erik Bóna</b>		datum: <b>17.4.2019</b>		název: <b>Olejový transformátor ABB 50 kVA - 22000/400V-ECO</b>		výkres č.:	
mašínar:		formát:		názov výkresu:			