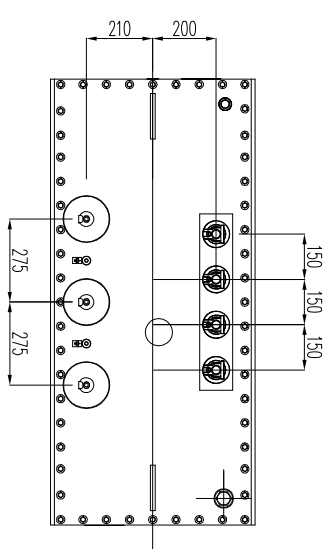
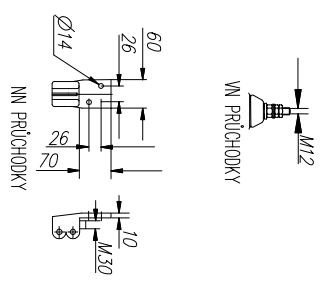
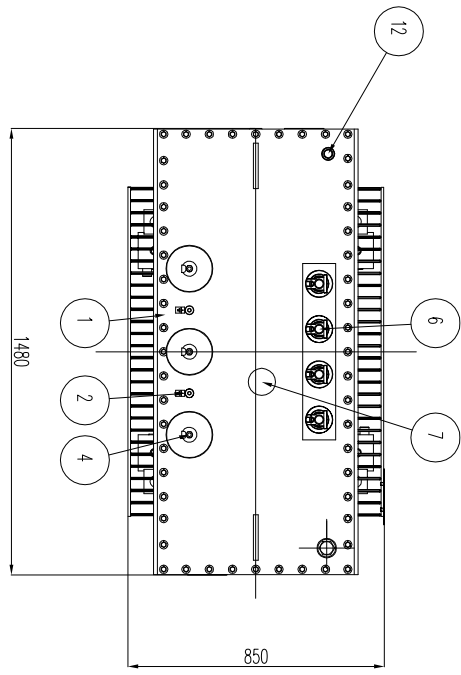
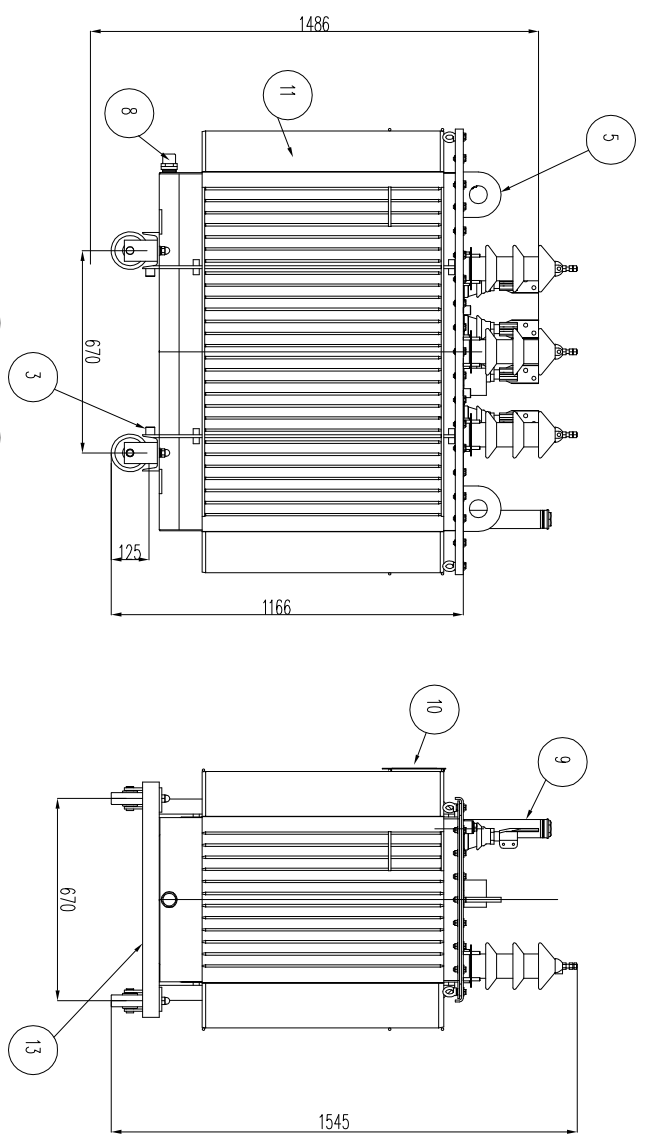


A

A

1 2 3 4 5 6 7 8

POPS	
1	- VAKO
2	- UZEMŇOVACÍ SPOJKA M12x25 (VAKO)
3	- UZEMŇOVACÍ SPOJKA M12x25 (NAOBA)
4	- VN. PRŮCHODKY - 24-250/1,2 PRISIS
5	- ZDVIHACÍ OKA
6	- NN PRŮCHODKY - 1W/250 EN 50386
7	- PŘEPŇOVACÍ OBRŮBEK
8	- VYPŮSTĚC OLEJOVÝ VENTIL
9	- PĚNÍČÍ HEDLO
10	- VYKONOVÝ STĚK
11	- NAOBA
12	- TĚPI OMEŘOVÁ AKMA
13	- POUVOZEK



Power-Energo

partner ve výkonu



název:

Olejový transformátor ABB 630 kVA - 22/0,4kV-ECO

výkres č.:

vypínavatel: Erik Bóna

název výkresu:

měřítok: 1 2 3 4 5 6 7 8

datum: 24.4.2019

formát: