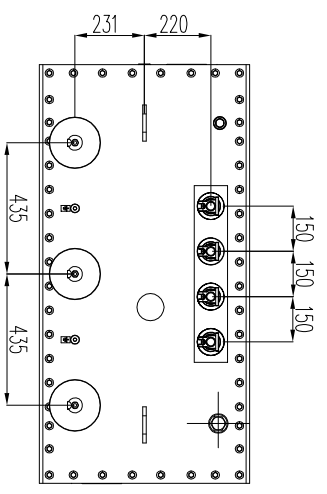
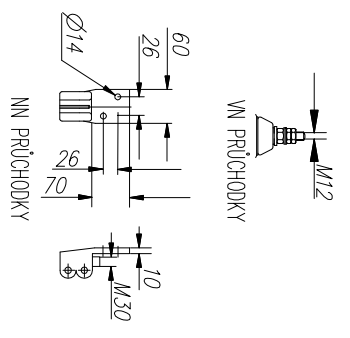
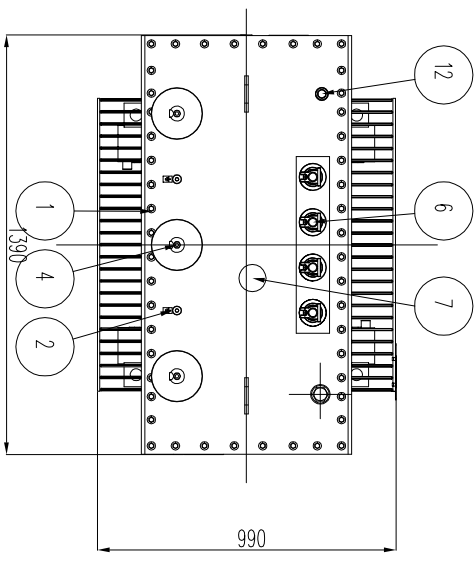
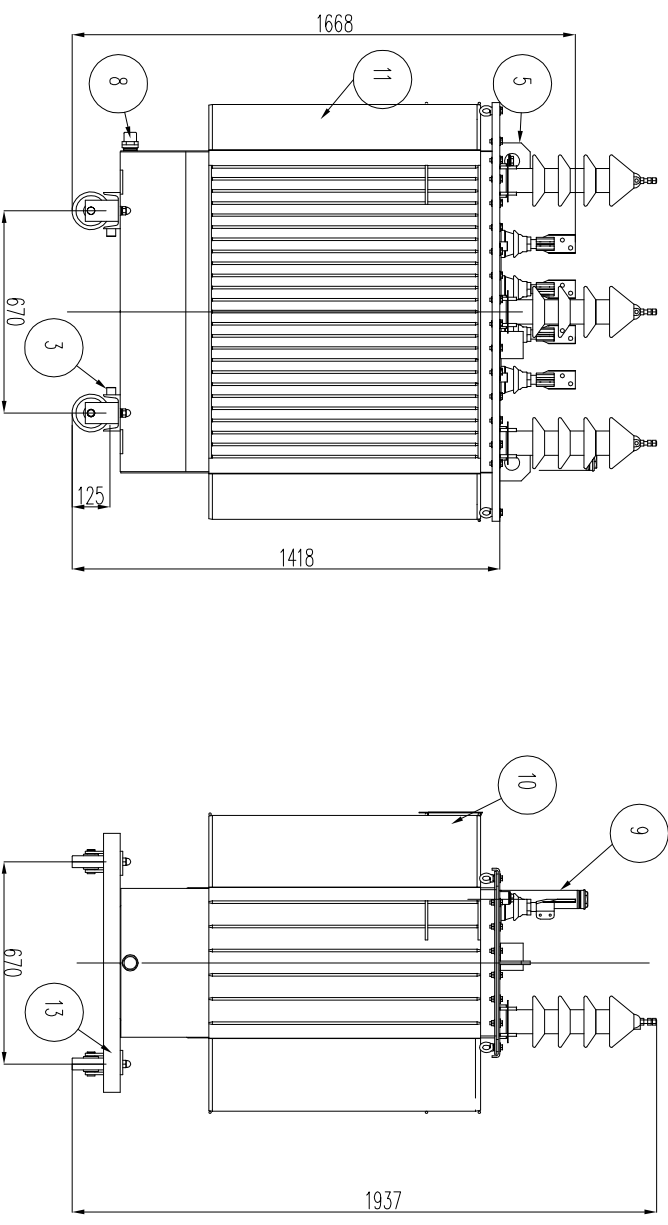


POPIS	
1	IKO
2	UZEMŇOVACÍ SVORKA M12x25 (IKO)
3	UZEMŇOVACÍ SVORKA M12x25 (NADĚBA)
4	VN PRŮCHODKY - 24-250/12 PŘES
5	ZVÝHAČÍ OKA
6	VN PRŮCHODKY - IW/350 EN 50386
7	PŘEPOJOVACÍ OUBOŘEK
8	VÝPOUSTĚŇ OLEJOVÝ VENTIL
9	PLNČÍ PŘÍLOD
10	VÝKONOVÝ STÍTEK
11	NADĚBA
12	TEPLŇOVANÁ JIHLKA
13	PODVAZEK



Power-Energo
partner ve výkonu

vyraboval:	Erik Bóna	datum:	24.4.2019
měřil:		formát:	

název: **Olejoyý transformátor ABB 630 kVA - 35/0,4kV-ECO**
výkres č.:

název výkresu:	
----------------	--