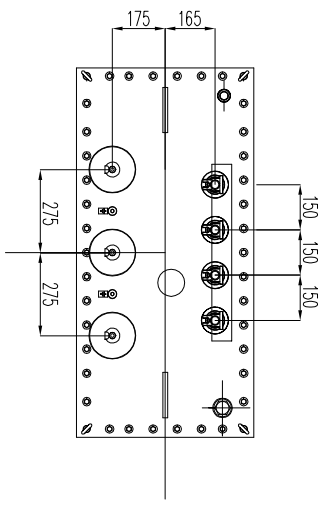
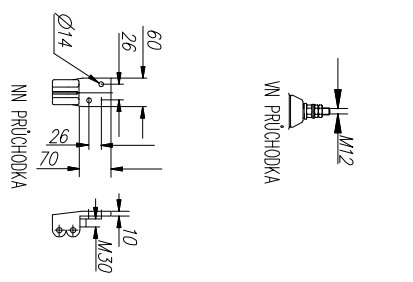
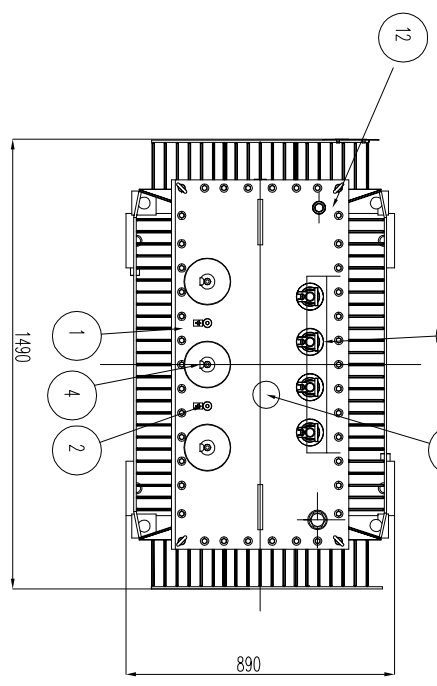
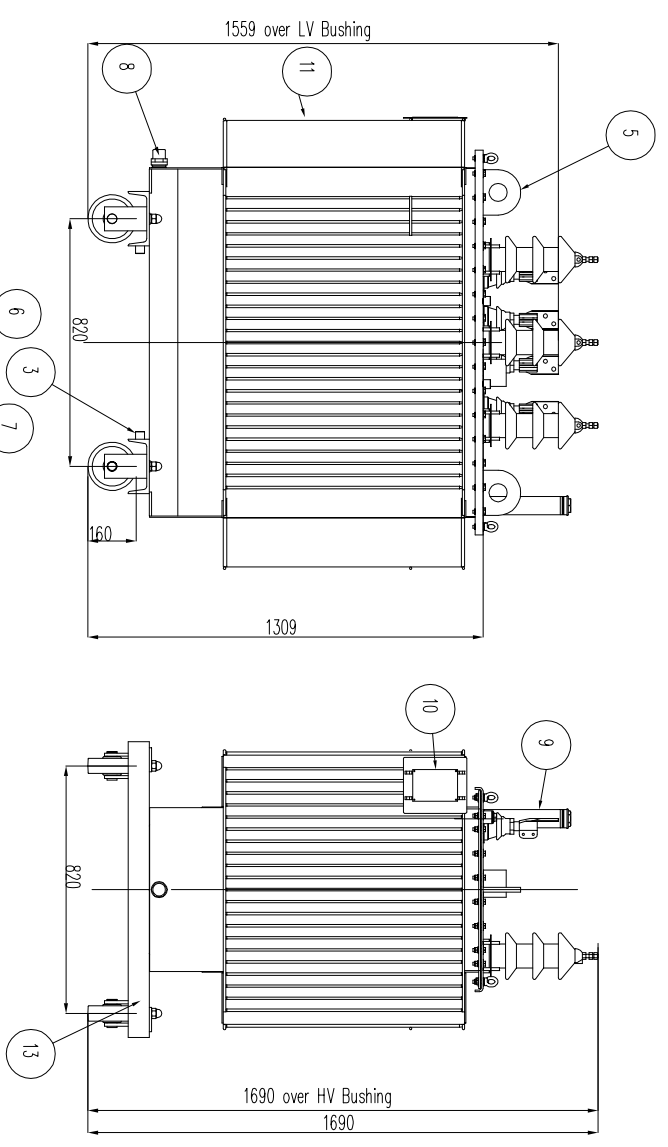


A 1 2 3 4 5 6 7 8

POPS	
1	- VKO
2	- UZEMŇOVACÍ SPOJKA M12x25 (VKO)
3	- UZEMŇOVACÍ SPOJKA M12x25 (MADIBA)
4	- VN PRŮCHODKY - 24-250/172 PŘES
5	- ZDÍMAČ OXA
6	- NN PRŮCHODKY - 1kV/3150 EN 50386
7	- PŘEPŇOVACÍ OBOJCEK
8	- VYPŮSTĚČÍ OLEJOVÝ VENTIL
9	- PÍŇKÍ HRDLO
10	- VYKONOVÝ ŠTĚK
11	- MADIBA
12	- TĚPĚŇOVÁ JMKVA
13	- PODOVZEK



Power-Energo
partner ve výkonu

F	vyraboval:	Erik Bóna	datum:	24.4.2019
F	měřil:		formát:	

název:
Olejový transformátor ABB 800 kVA - 22/10,4kV-ECO

výkres č.:

F	název výkresu:	
---	----------------	--