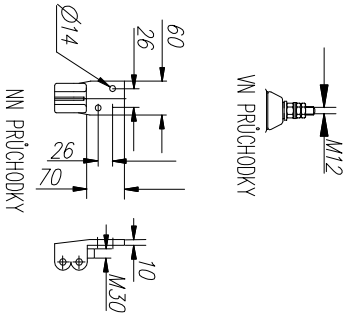
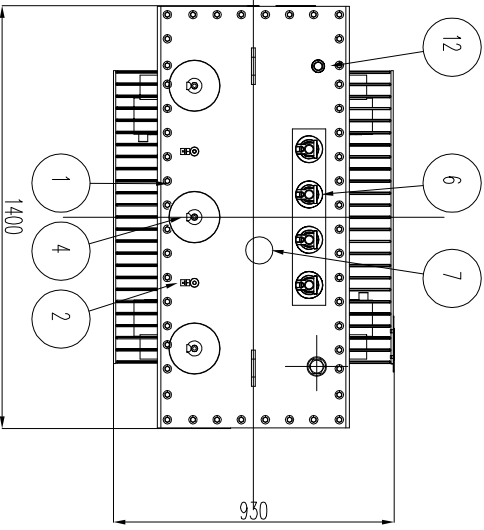
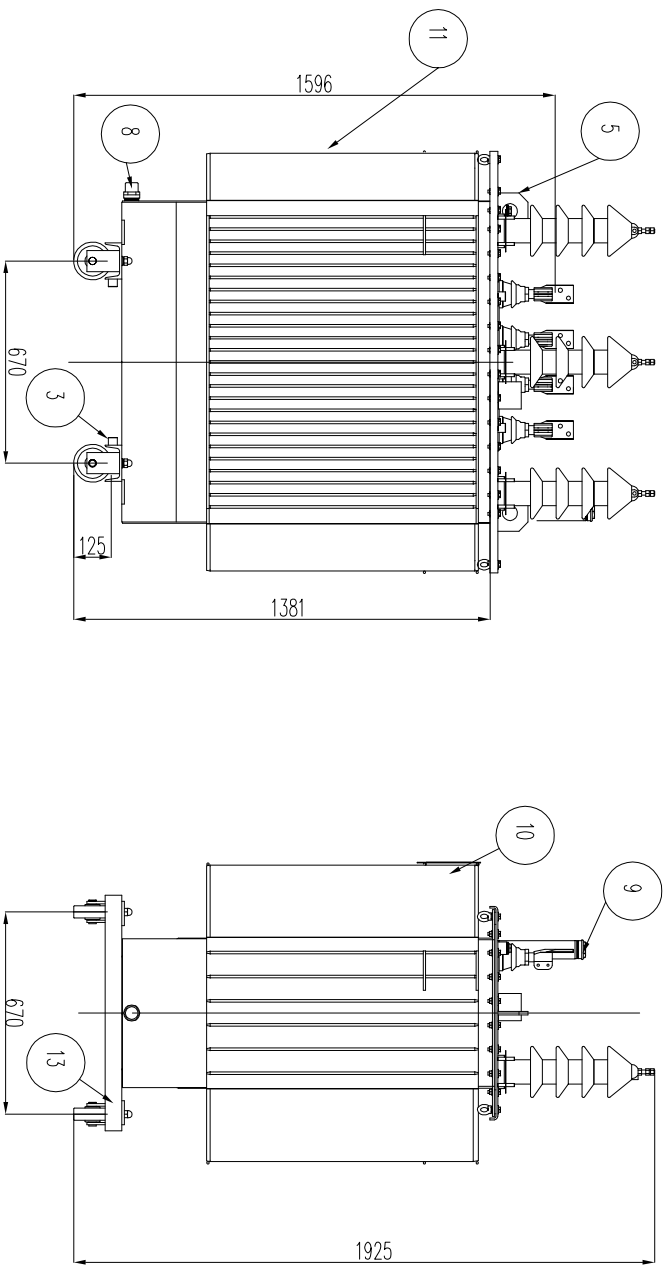


POPS	
1	- WAGO
2	- UZEMŇOVACÍ SPOJKA M12x25 (MAGB)
3	- UZEMŇOVACÍ SPOJKA M12x25 (MAGBA)
4	- VN PRŮCHODKY - 2x 250/1,2 PABS
5	- ZVÝHAČ OKA
6	- VN PRŮCHODKY - 1xV/3150 EN 50396
7	- PŘEPADOVÁK OBOJČEK
8	- VYPOLÍSTEC OLEJOVÝ KENTIL
9	- PANG HADLO
10	- VYKONOVÝ SÍTEK
11	- NADoba
12	- TEPELNEPŘŮVAĀ JMKÁ
13	- POUVOZEK



**Power-Energo**

partner ve výkonu

vyraboval: **Etik Bóna**

mařitel: \_\_\_\_\_

datum: **24.4.2019**

formát: \_\_\_\_\_

**OlejoVý transformátor 800 kVA - 35000/400V-ECO**

název:

název výkresu:

výkres č.:

