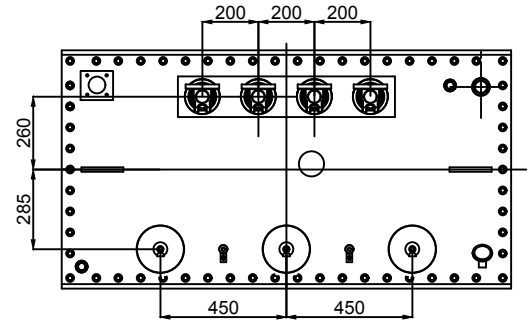
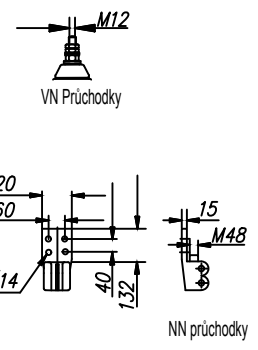
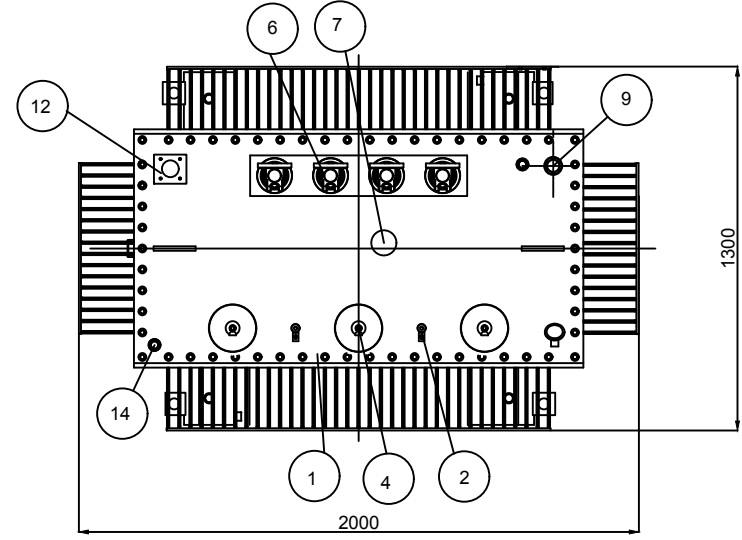
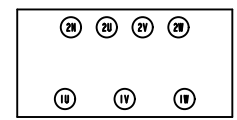
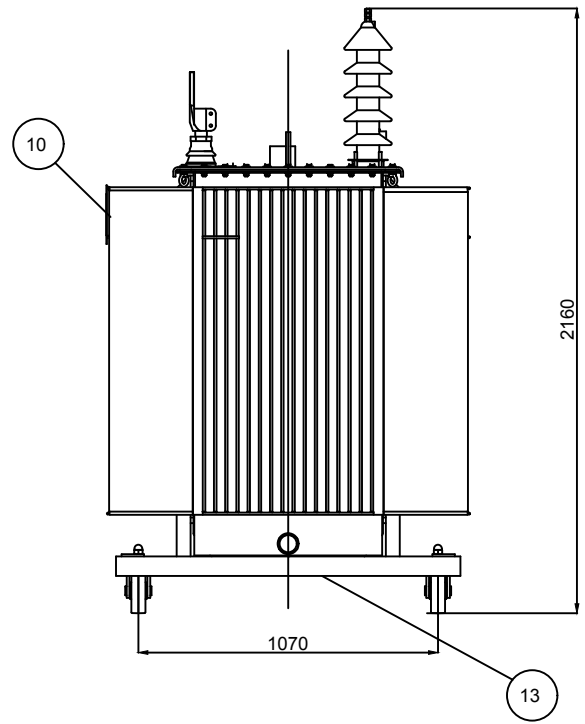
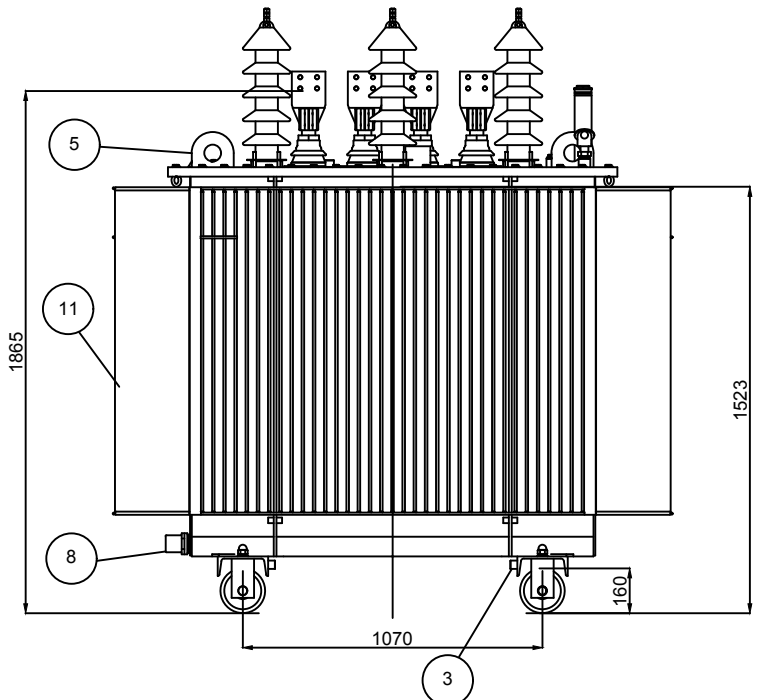


POPIS	
1	- VÍKO
2	- UZEMNOVACÍ SVORKA M12x25 (VÍKO)
3	- UZEMNOVACÍ SVORKA M12x25 (NÁDOBA)
4	- VN PRŮCHODKY - 24-250/T.2 PREIS
5	- ZDVIHACÍ OKA
6	- NN PRŮCHODKY - 1kV/3150 EN 50386
7	- PŘEPOJOVAČ ODBOČEK BEZ ZATÍŽENÍ
8	- VYPOUŠTĚCÍ VENTIL
9	- PLNÍČÍ HRDLO
10	- VYKONOVÝ ŠTÍTEK
11	- NÁDOBA
12	- JÍMKA PRO UMÍSTĚNÍ RIS
13	- PODVOZEK
14	- TEPLOMĚROVÁ JÍMKA



Power-Energo
partner ve výkonu

Dodavatel transformátoru:
Power-Energo s.r.o.
Pod Pekárnami 245/10
190 00 Praha 9



název projektu:

výkres č.:

F vypracoval:
měřítko:

datum:
formát: **A4**

název výkresu: **Transformátor ABB typ TNOSCT 2500 kVA 35/0,4 kV Ecodesign**