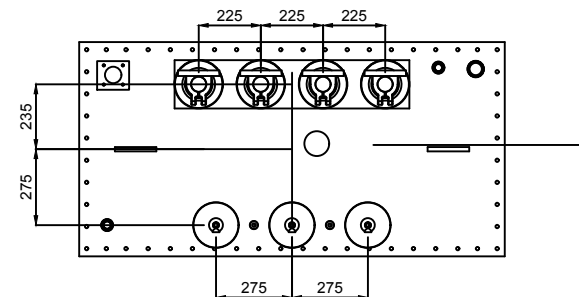
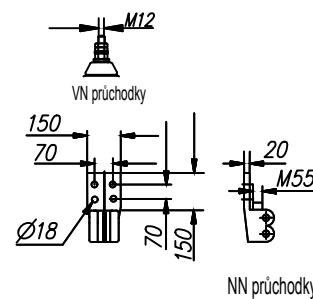
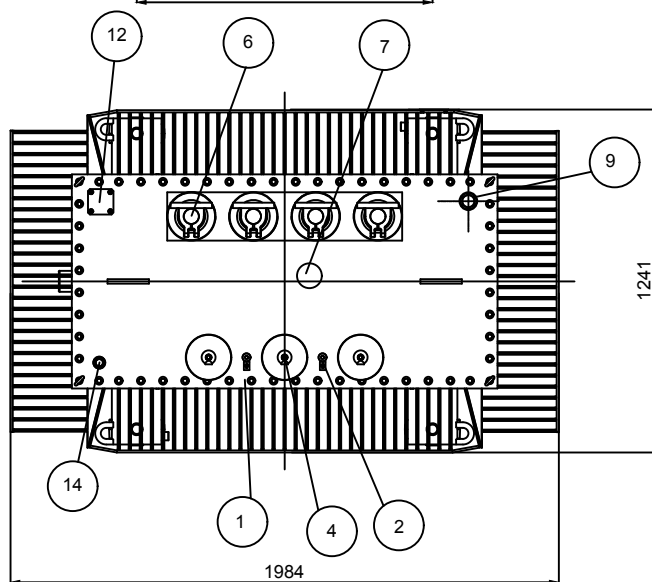
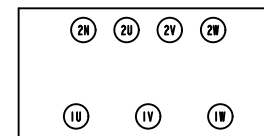
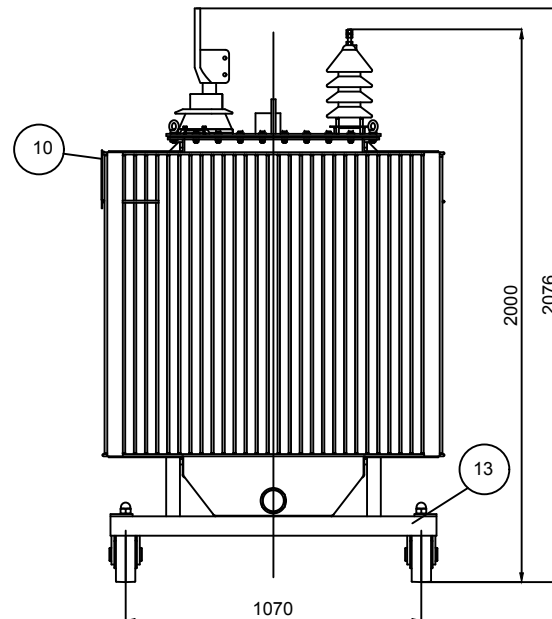
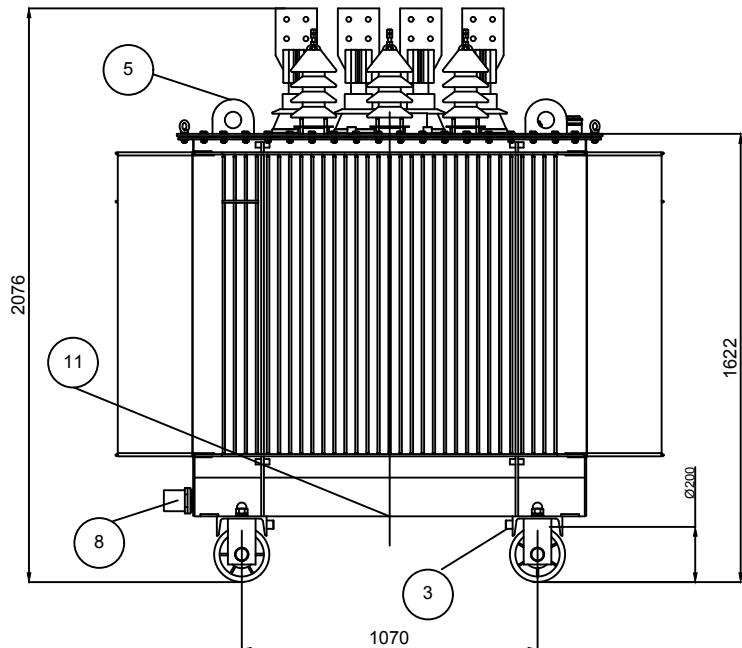


POPIS	
1	- VÍKO
2	- UZEMŇOVACÍ SVORKA M12x25 (VÍKO)
3	- UZEMŇOVACÍ SVORKA M12x25 (NÁDOBA)
4	- VN PRŮCHODKY - 24-250/T.2 PREIS
5	- ZDVIHACÍ OKA
6	- NN PRŮCHODKY - 1kV/3150 EN 50386
7	- PŘEPOJVAČ ODBOČEK BEZ ZATÍŽENÍ
8	- VYPOUŠTĚCÍ VENTIL
9	- PLNICÍ HRDLO
10	- VÝKONOVÝ ŠTÍTEK
11	- NÁDOBA
12	- JÍMKA PRO UMÍSTĚNÍ RIS
13	- PODVOZEK
14	- TEPELMĚROVÁ JÍMKA



**Power-Energo**



partner ve výkonu

Dodavatel transformátoru:  
Power-Energo s.r.o.  
Pod Pekárnami 245/10  
190 00 Praha 9



název  
projektu:

výkres č.:

F vypracoval:

datum:

název  
výkresu:

**Transformátor ABB typ TNOSCT 2500 kVA 22/0,4 kV Ecodesign**

měřítko:

formát:

**A4**