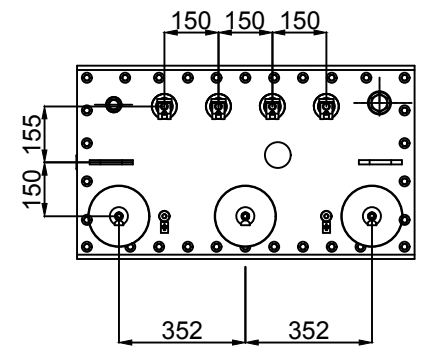
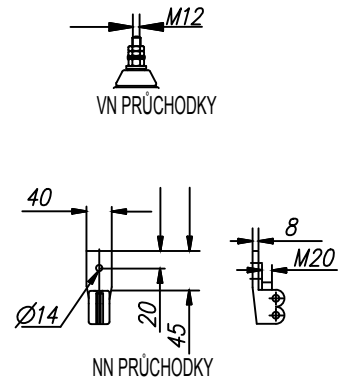
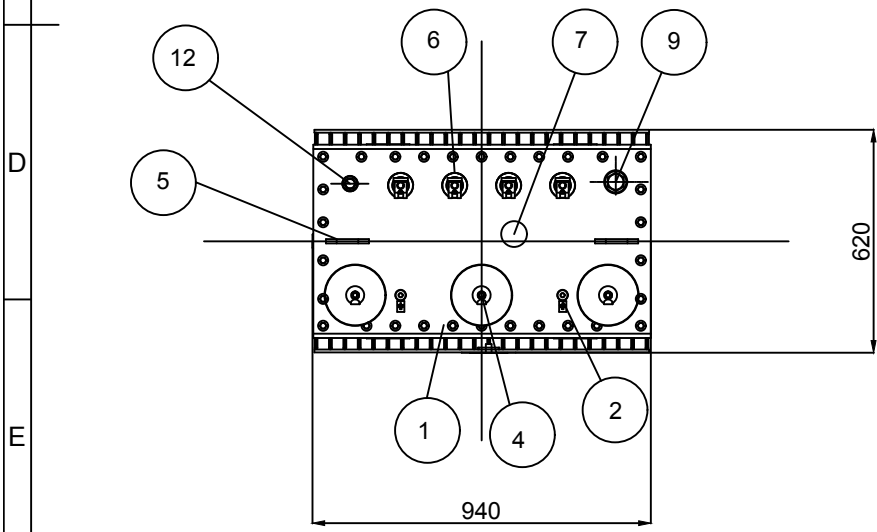
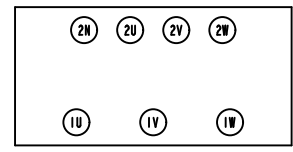


| POPIS | |
|-------|-------------------------------------|
| 1 | - VÍKO |
| 2 | - UZEMŇOVACÍ SVORKA M12x25 (VÍKO) |
| 3 | - UZEMŇOVACÍ SVORKA M12x25 (NÁDOBA) |
| 4 | - VN PRŮCHODKY - 24-250/T.2 PREIS |
| 5 | - ZDVIHACÍ OKA |
| 6 | - NN PRŮCHODKY - 1kV/3150 EN 50386 |
| 7 | - PŘEPOJOVAČ ODBOČEK BEZ ZATÍŽENÍ |
| 8 | - VYPOUŠTĚCÍ VENTIL |
| 9 | - PLŇICÍ HRDLO |
| 10 | - VÝKONOVÝ ŠTÍTEK |
| 11 | - NÁDOBA |
| 12 | - TEPLoměROVÁ JÍMKA |
| 13 | - PODVOZEK |



| | | | | | | | | | |
|---|--|--|--|--|--|-------------------------|--|--------------------|--|
| Power-Energo partner ve výkonu | | Dodavatel transformátoru: Power-Energo s.r.o. Pod Pekárnami 245/10 190 00 Praha 9 | | | | název projektu: | | výkres č.: | |
| vypracoval: | | datum: | | název výkresu: Transformátor ABB typ TNOSCT 50 kVA 35/0,4 kV Ecodesign | | | | | |
| měřítko: | | formát: A4 | | | | | | | |