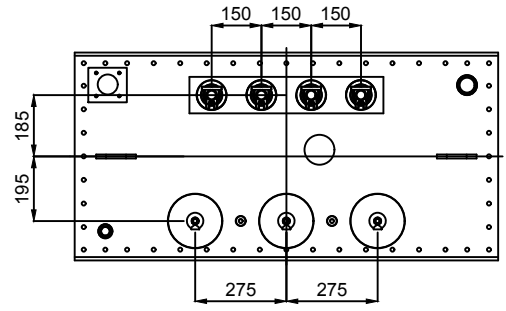
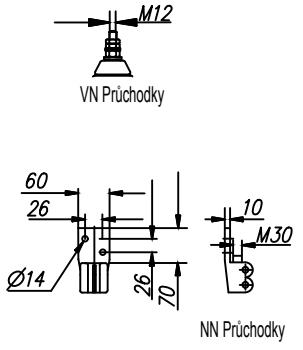
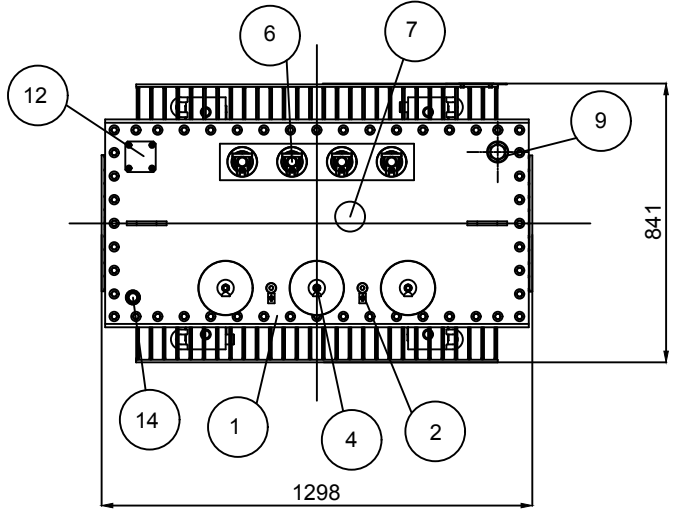
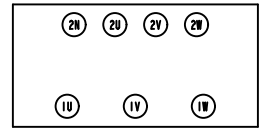


POPIS	
1	- VÍKO
2	- UZEMŇOVACÍ SVORKA M12x25 (VÍKO)
3	- UZEMŇOVACÍ SVORKA M12x25 (NÁDOBA)
4	- VN PRŮCHODKY - 24-250/T.2 PREIS
5	- ZDVIHACÍ OKA
6	- NN PRŮCHODKY - 1kV/3150 EN 50386
7	- PŘEPOJOVAČ ODBOČEK BEZ ZATÍŽENÍ
8	- VYPOUŠTĚCÍ VENTIL
9	- PLŇICÍ HRDLO
10	- VÝKONOVÝ ŠTÍTEK
11	- NÁDOBA
12	- JÍMKA PRO UMÍSTĚNÍ RIS
13	- PODVOZEK
14	- TEPLOMĚROVÁ JÍMKA



**Power-Energo**  
partner ve výkonu

Dodavatel transformátoru:  
Power-Energo s.r.o.  
Pod Pekárnami 245/10  
190 00 Praha 9



název projektu:

výkres č.:

vypracoval:  
měřítko:

datum:  
formát: **A4**

název výkresu: **Transformátor ABB typ TNOSCT 630 kVA 22/0,4 kV Ecodesign**