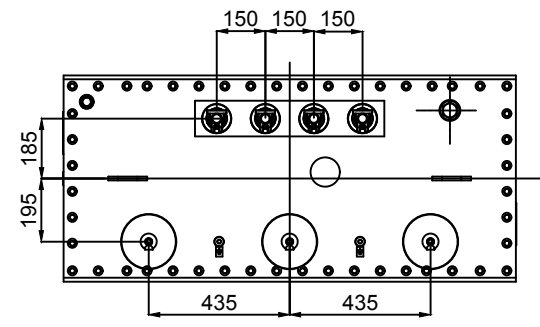
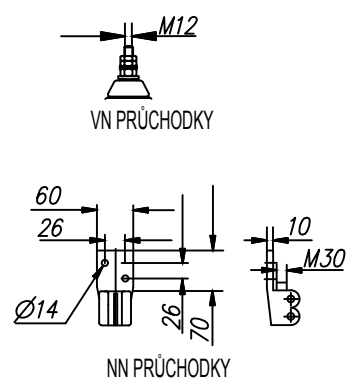
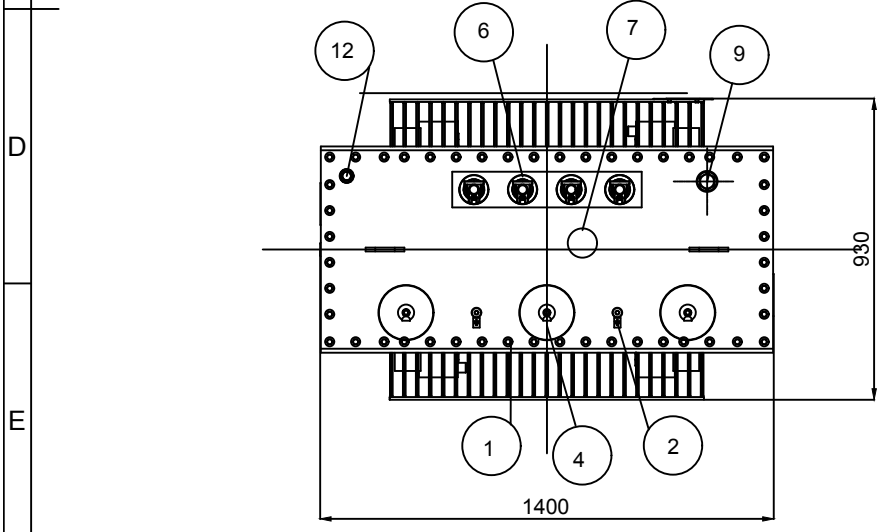
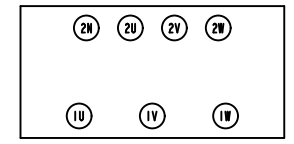
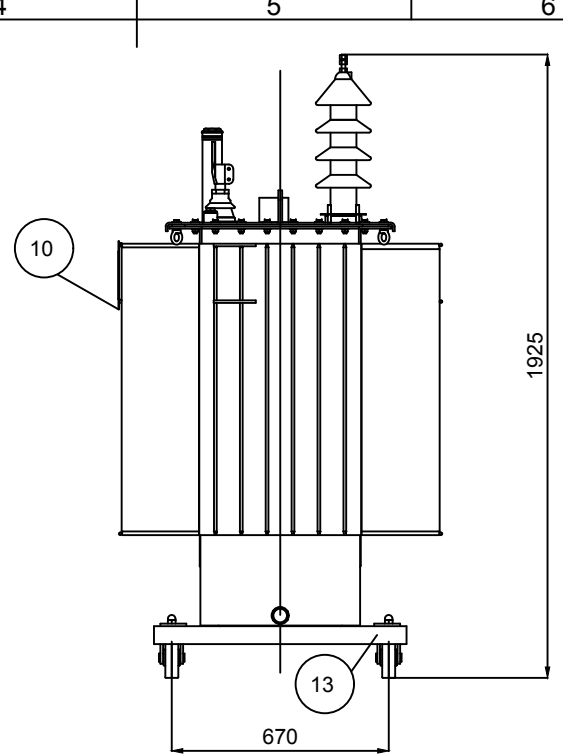
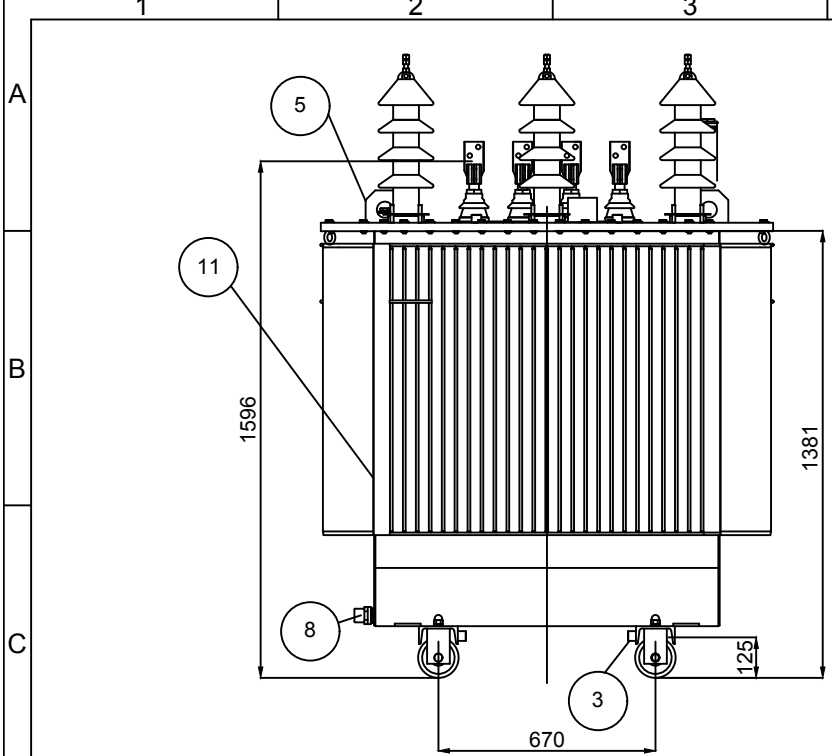


POPIS

1	-	VÍKO
2	-	UZEMŇOVACÍ SVORKA M12x25 (VÍKO)
3	-	UZEMŇOVACÍ SVORKA M12x25 (NÁDOBA)
4	-	VN PRŮCHODKY - 24-250/T.2 PREIS
5	-	ZDVIHACÍ OKA
6	-	NN PRŮCHODKY - 1kV/3150 EN 50386
7	-	PŘEPOJOVAČ ODBOČEK BEZ ZATÍŽENÍ
8	-	VYPOUŠTĚCÍ VENTIL
9	-	PLNÍCÍ HRDLO
10	-	VÝKONOVÝ ŠTÍTEK
11	-	NÁDOBA
12	-	TEPLOMĚROVÁ JÍMKA
13	-	PODVOZEK



Power-Energo
partner ve výkonu

Dodavatel transformátoru:
Power-Energo s.r.o.
Pod Pekárnami 245/10
190 00 Praha 9



název projektu:

výkres č.:

F vypracoval:
měřítko:

datum:
formát: **A4**

název výkresu: **Transformátor ABB typ TNOSCT 800 kVA 35/0,4 kV Ecodesign**