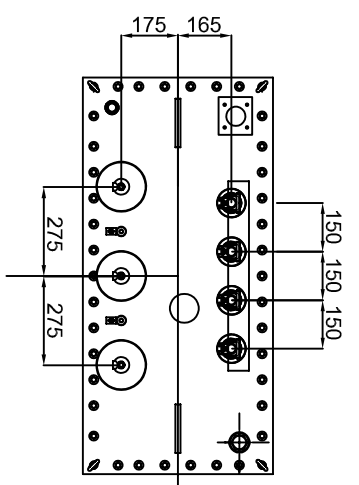
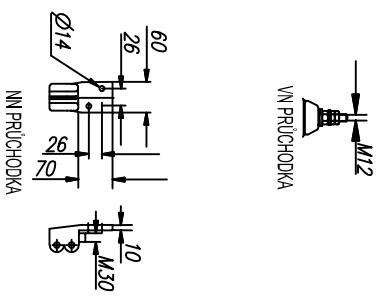
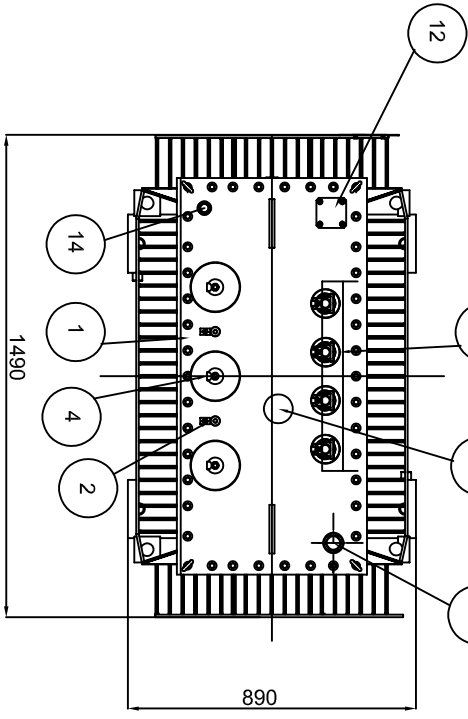
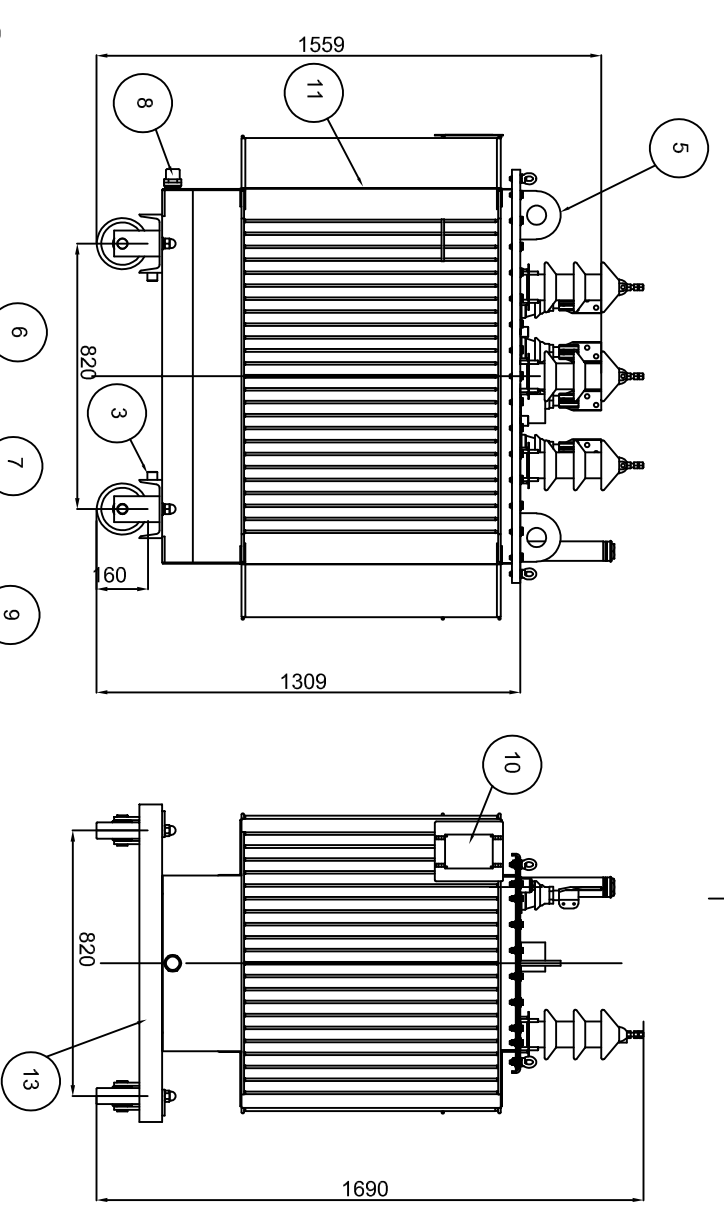


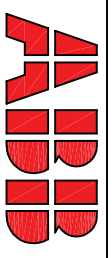
POPIS
1 - VÍKO
2 - UZEMNOVACÍ SVORKA M12x25 (VÍKO)
3 - UZEMNOVACÍ SVORKA M12x25 (NADoba)
4 - VN PRŮCHODKY - 24-250T/2 PREIS
5 - ZDVÍHAČÍ OKA
6 - NN PRŮCHODKY - 1K/3150 EN 50386
7 - PŘEPOJOVACÍ ODBOČEK
8 - VYPUSŤEČÍ OLEJOVÝ VENTIL
9 - PLNÍČÍ HRDLO
10 - VÝKONOVÝ ŠTÍTEK
11 - NADoba
12 - JIMKA NA UMÍSTĚNÍ RIS
13 - PODVOZEK
14 - TĚPLOMĚROVÁ JIMKA



Power-Energo

partner ve výkonu

Dodavatel transformátoru:
 Power-Energo s.r.o.
 Pod Pekárnami 245/10
 190 00 Praha 9



název projektu:

výkres č.:

vyraboval:
 měřítko:

datum:
 formát:

název výkresu:

Transformátor ABB typ TNOSCT 800 kVA 22/0,4 kV Ecodesign

1 2 3 4 5 6 7 8