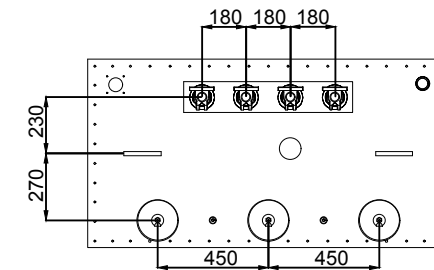
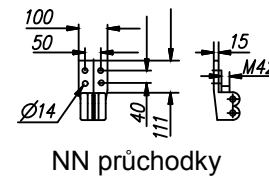
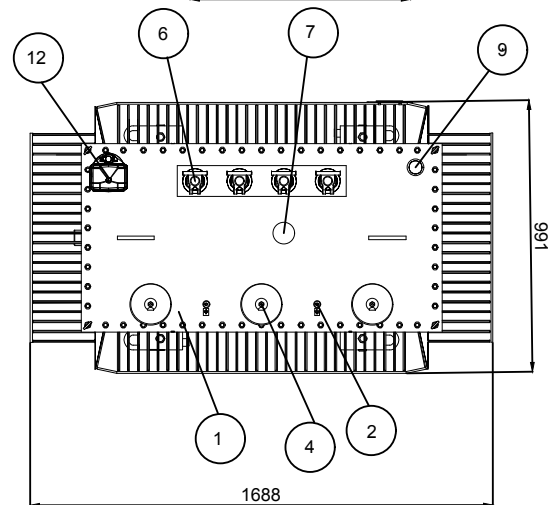
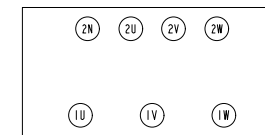
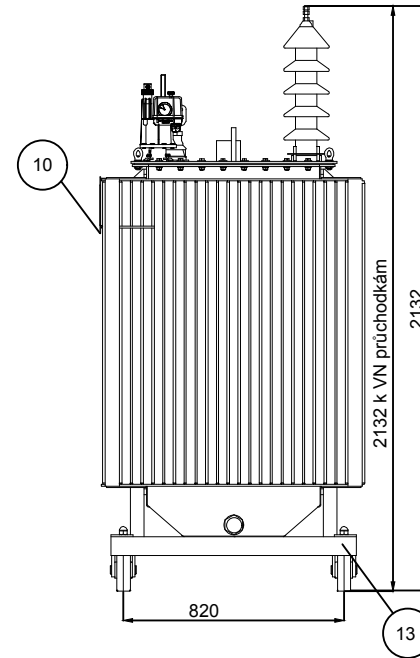
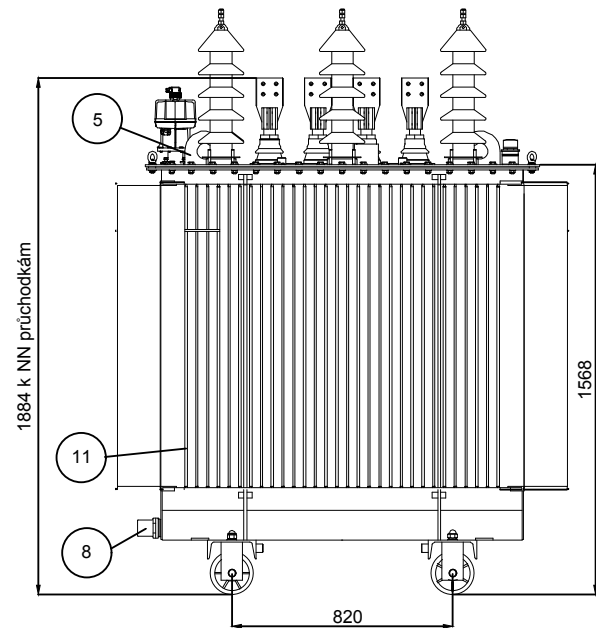


POPIS	
1	- VÍKO
2	- UZEMŇOVACÍ SVORKA M12x25 (VÍKO)
3	- UZEMŇOVACÍ SVORKA M12x25 (NÁDOBA)
4	- VN PRŮCHODKY - 24-250/T.2 PREIS
5	- ZDVIHACÍ OKA
6	- NN PRŮCHODKY - 1kV/3150 EN 50386
7	- PŘEPOJOVAČ ODBOČEK BEZ ZATÍŽENÍ
8	- VYPOUŠTĚCÍ VENTIL
9	- PLNICÍ HRDLO
10	- VÝKONOVÝ ŠTÍTEK
11	- NÁDOBA
12	- Zařízení RIS
13	- PODVOZEK



Power-Energo

 partner ve výkonu

Dodavatel transformátoru:
 Power-Energo s.r.o.
 Pod Pekárnami 245/10
 190 00 Praha 9



Název:

Olejevý distribuční transformátor ABB

výkres č.:

F vypracoval:

datum:

2.7.2021

Typ:

TNOSCT 1250kVA 35/0,4 kV Ecodesign 2

měřítka:

formát: