

**Power-Energo**  
  
 partner ve výkonu

Dodavatel trafostanice:  
 Power-Energo s.r.o.  
 Pod Pekárnami 245/10  
 190 00 Praha 9



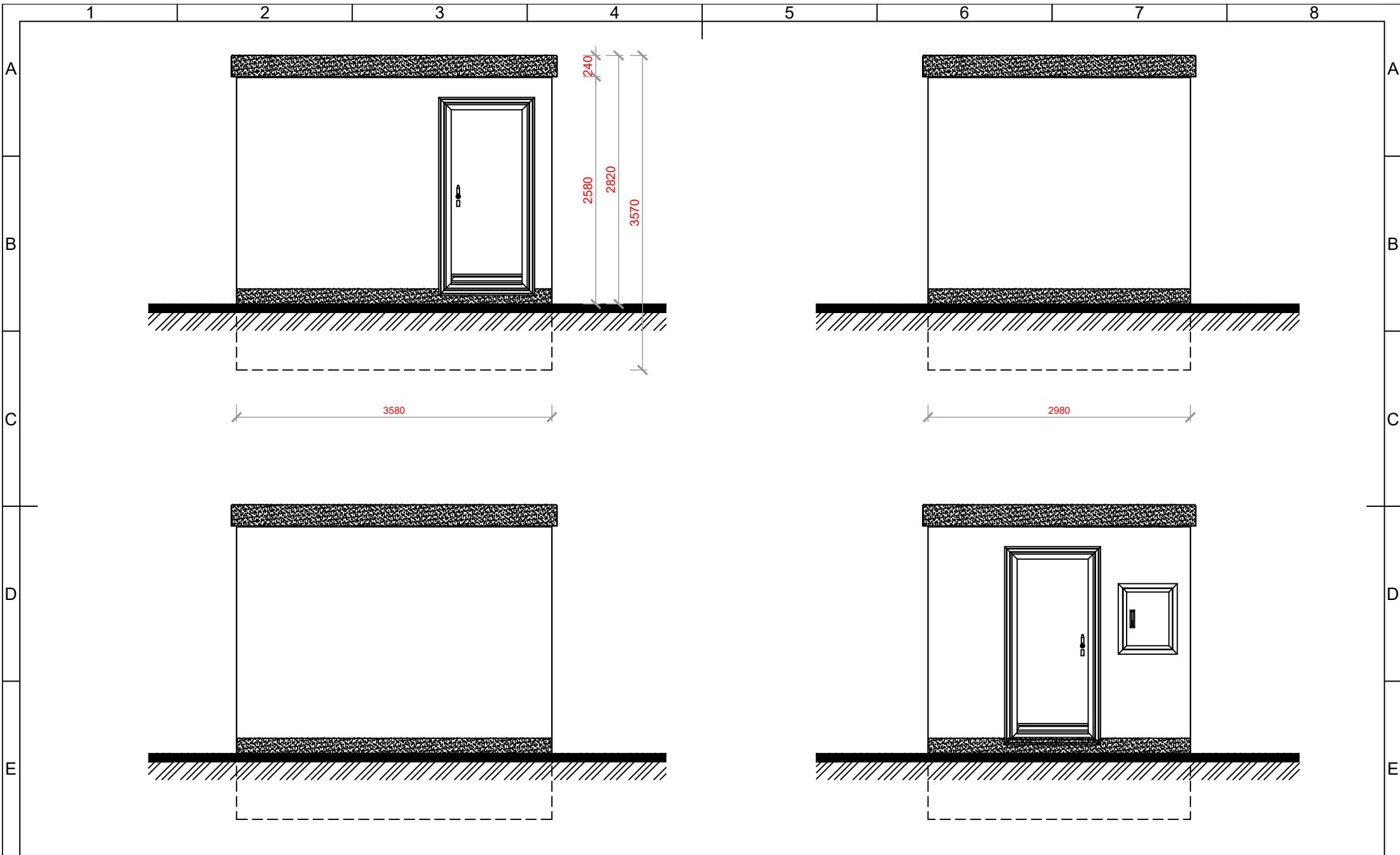
název projektu: **Informativní výkres**

výkres č.: **01**

vypracoval:  
 měřítko:

datum:  
 formát:

název výkresu: **Půdorys BETONBAU UF 3036**



**Power-Energo**



**partner ve výkonu**

Dodavatel trafostanice:  
Power-Energo s.r.o.  
Pod Pekárnami 245/10  
190 00 Praha 9



BETONBAU

název  
projektu:

**Informativní výkres**

výkres č.:  
**02**

F vypracoval:

datum:

název  
výkresu:

**Pohledy BETONBAU UF 3036**

měřítko:

formát:

1

2

3

4

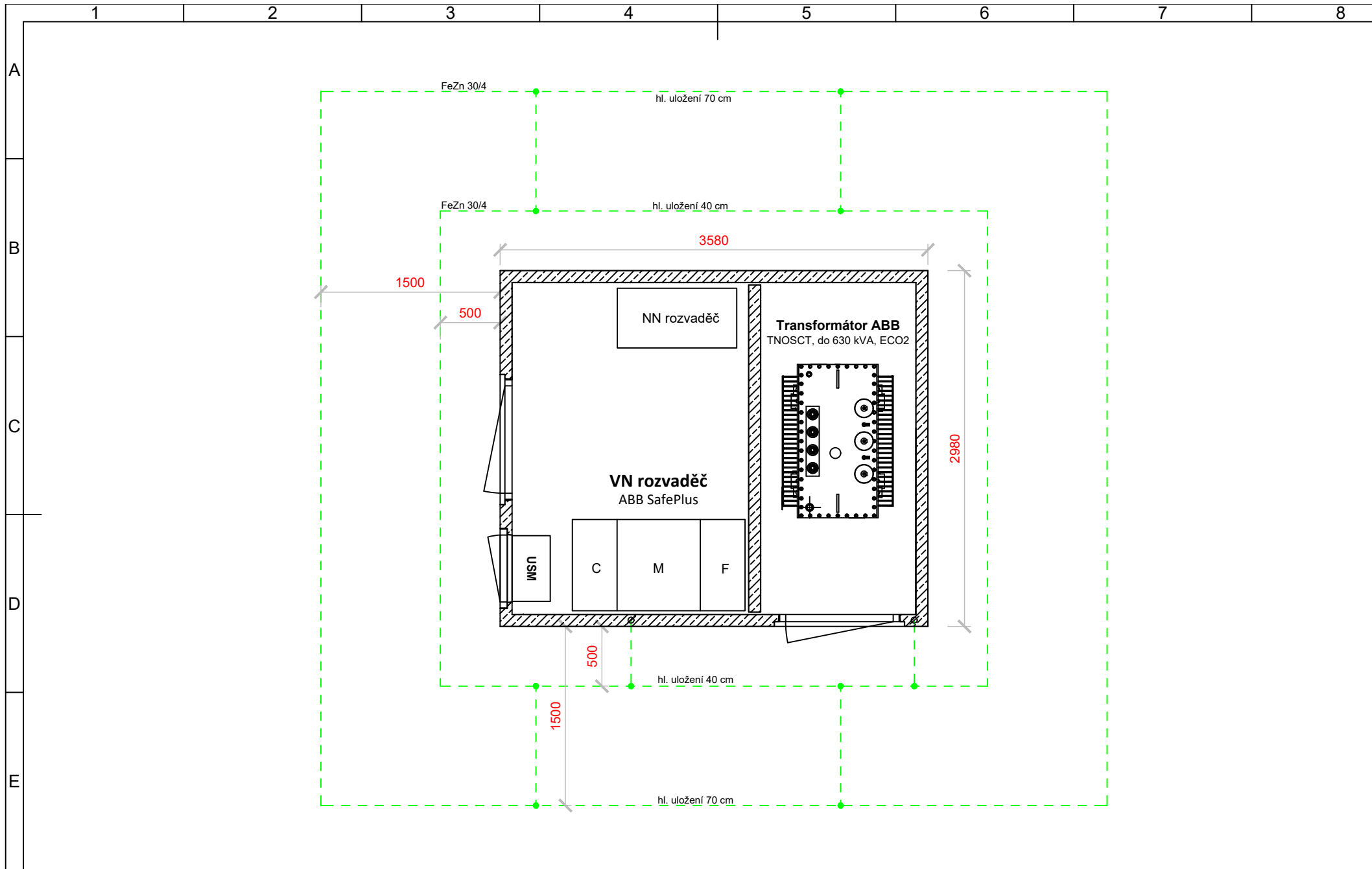
5

6

7

8

F



**Power-Energo**



**partner ve výkonu**

Dodavatel trafostanice:  
Power-Energo s.r.o.  
Pod Pekárnami 245/10  
190 00 Praha 9



BETONBAU

název  
projektu:

**Informativní výkres**

výkres č.  
**03**

F vypracoval:

datum:

název  
výkresu:

**Uzemění BETONBAU UF 3036**

měřítko:

formát:

1

2

3

4

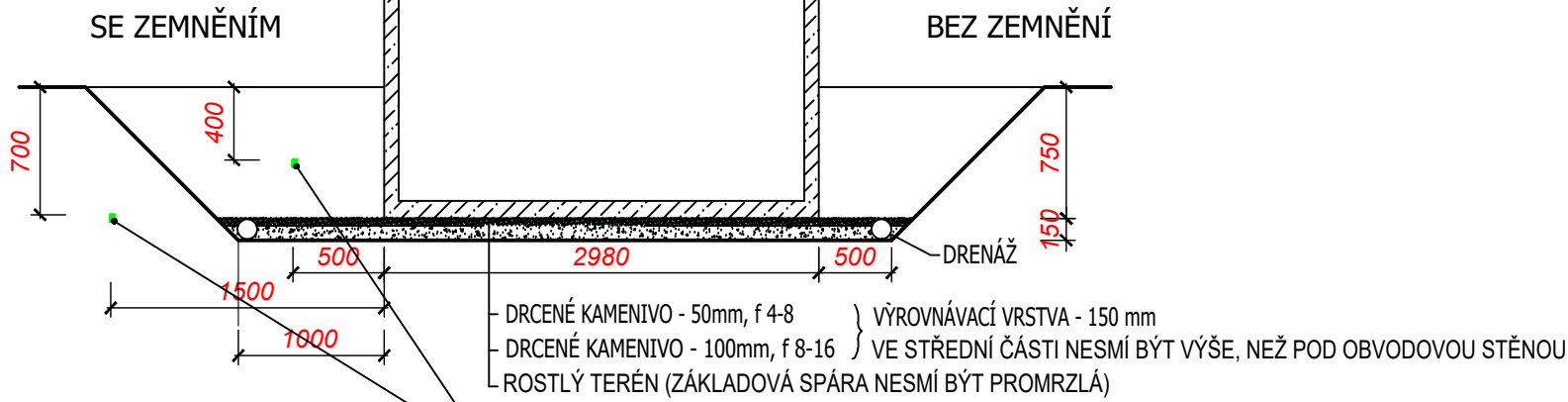
5

6

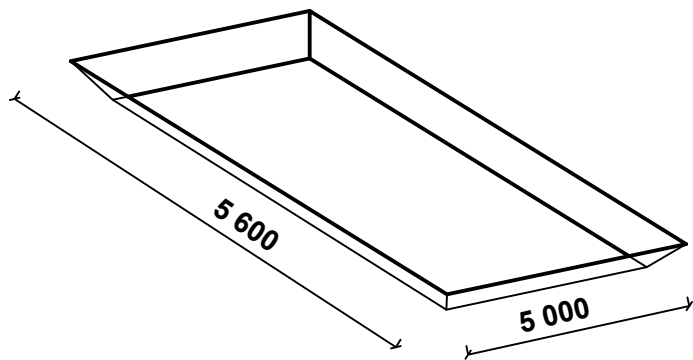
7

8

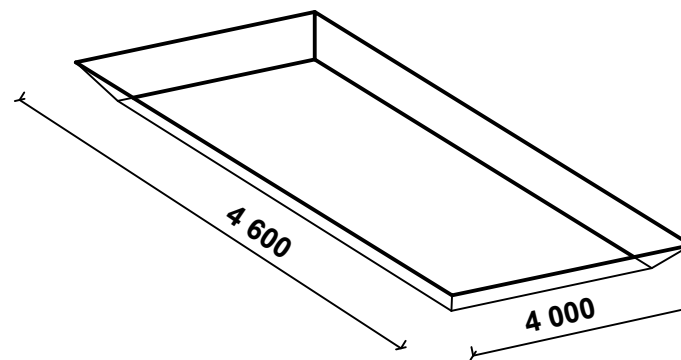
ÚNOSNOST ZEMINY  
 min. 250 kN/m<sup>2</sup> def  
 ZHUTNĚNO NA E = 20 MPa  
 SVAŽITOST 45°



SE ZEMNĚNÍM



BEZ ZEMNĚNÍ



**Power-Energo**



partner ve výkonu

Dodavatel trafostanice:  
 Power-Energo s.r.o.  
 Pod Pekárnami 245/10  
 190 00 Praha 9



BETONBAU

název  
 projektu:

**Informativní výkres**

výkres č.:

**04**

vypracoval:

datum:

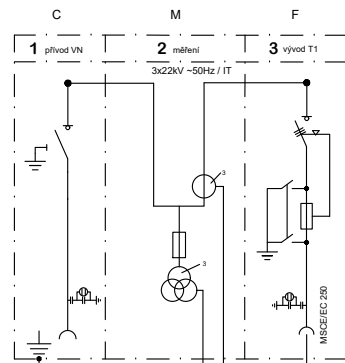
název  
 výkresu:

**Usazení stanice BETONBAU UF 3036**

měřítko:

formát:

**KOMPAKTNÍ ROZVADĚČ VN**  
ABB, typ: SafePlus, sestava CMF

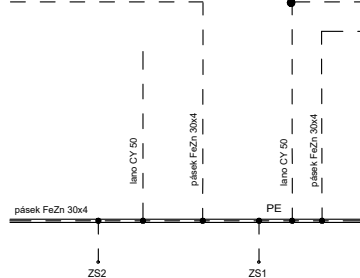
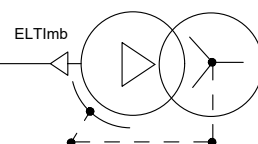


3x22-CXEKY 1x35/16

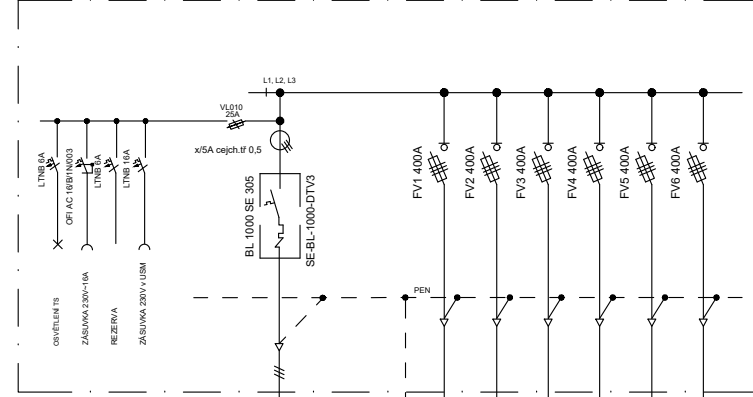
USM

**T1**

výr. ABB  
typ: TNOSCT  
630 kVA, Dyn1  
22/0,4 kV



**KOMPAKTNÍ ROZVADĚČ NN**



**ZAŘIZENÍ NN :**

ROZVODNÁ SOUSTAVA : TN - C  
NAPĚŤOVÁ SOUSTAVA : 3 + PEN - 50 Hz , 400 V, TN - C - S  
OCHRANA DLE ČSN 332000-4.41 ed.3 : AUTOMATICKÝM ODPOJENÍM OD ZDROJE

**ZAŘIZENÍ VN :**

ROZVODNÁ SOUSTAVA : IT  
NAPĚŤOVÁ SOUSTAVA : 3 x 22 kV , 50 Hz  
OCHRANA DLE ČSN EN 50522 : ZEMNĚNÍM  
PROSTŘEDÍ DLE ČSN 332000-4.41 ed.2 : nebezpečné - BA4, BC3

**Power-Energo**  
partner ve výkonu

Dodavatel trafostanice:  
Power-Energo s.r.o.  
Pod Pekárnami 245/10  
190 00 Praha 9



název projektu: **Informativní výkres**

výkres č.: **05**

vypracoval:  
měřítko:

datum:  
formát:

název výkresu: **Jednopolové schéma zapojení**

F