

**Power-Energo**



**partner ve výkonu**

Dodavatel trafostanice:  
Power-Energo s.r.o.  
Pod Pekárnami 245/10  
190 00 Praha 9



BETONBAU

název  
projektu:

**Informativní výkres**

výkres č.:

**01**

F vypracoval:

datum:

název  
výkresu:

**Půdorys BETONBAU UK 1700-23**

měřítko:

formát:

1

2

3

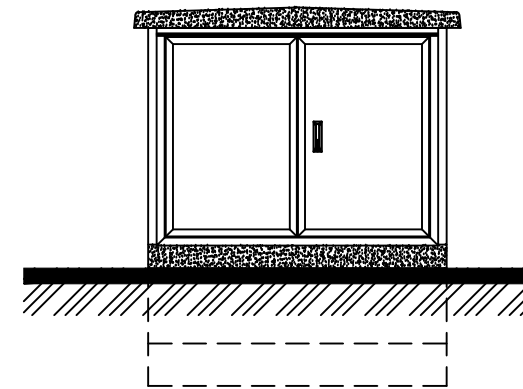
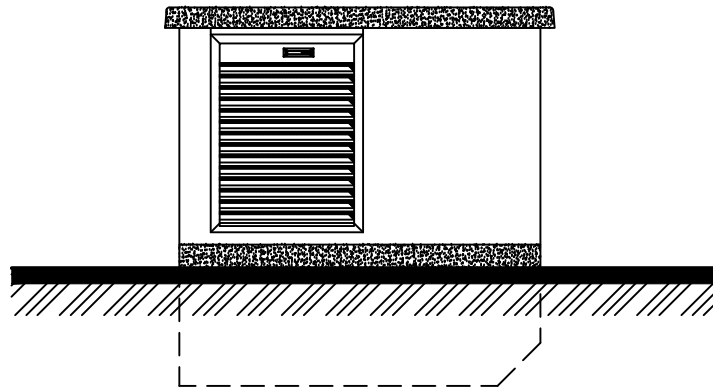
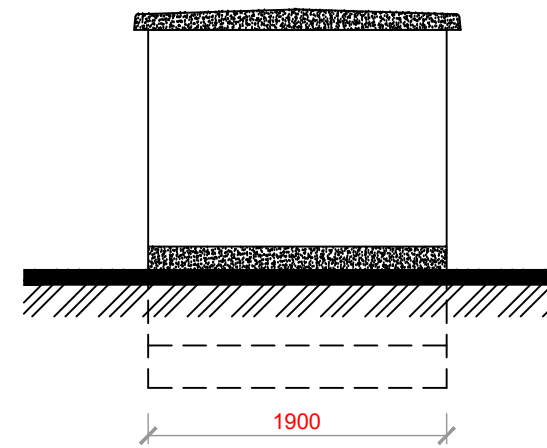
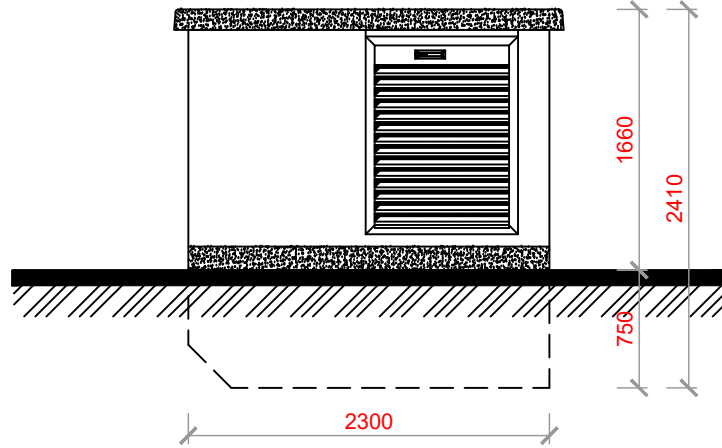
4

5

6

7

8



**Power-Energo**  
  
 partner ve výkonu

Dodavatel trafostanice:  
 Power-Energo s.r.o.  
 Pod Pekárnami 245/10  
 190 00 Praha 9



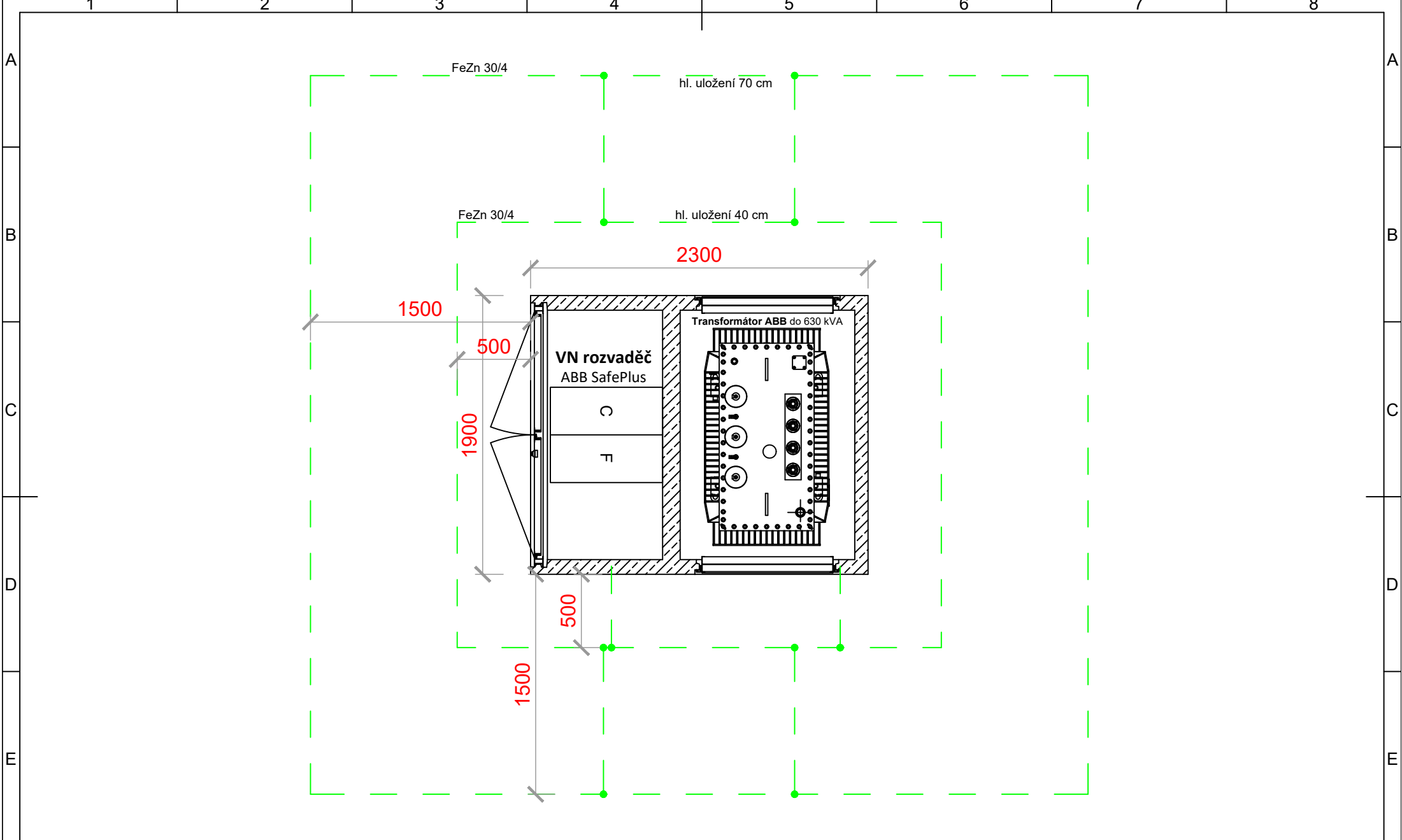
název projektu: **Informativní výkres**

výkres č.: **02**

F vypracoval:  
 měřítko:

datum:  
 formát:

název výkresu: **Pohledy BETONBAU UK 1700-23**



**Power-Energo**



**partner ve výkonu**

Dodavatel trafostanice:  
Power-Energo s.r.o.  
Pod Pekárnami 245/10  
190 00 Praha 9



BETONBAU

název projektu: **Informativní výkres**

výkres č.:  
**03**

F vypracoval:

datum:

název výkresu: **Uzemění BETONBAU UK 1700-23**

měřítko:

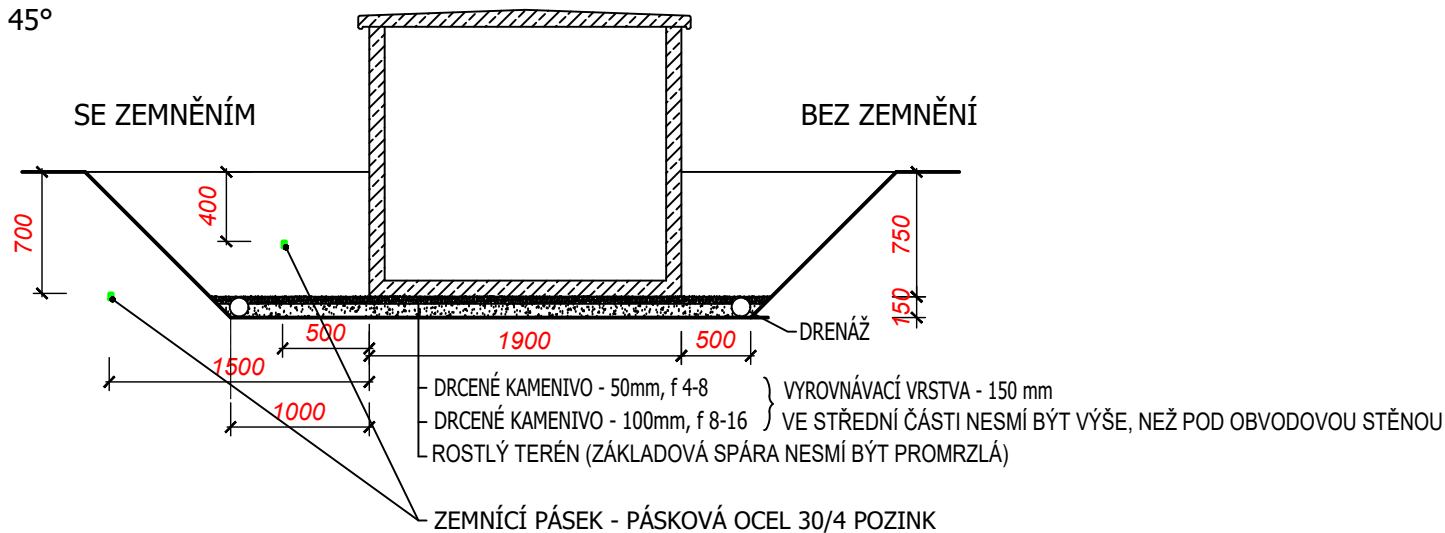
formát:

**ÚNOSNOST ZEMINY**

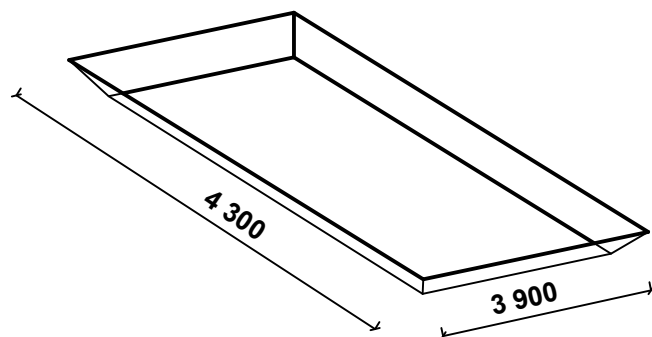
min. 250 kN/m<sup>2</sup> def

ZHUTNĚNO NA E = 20 MPa

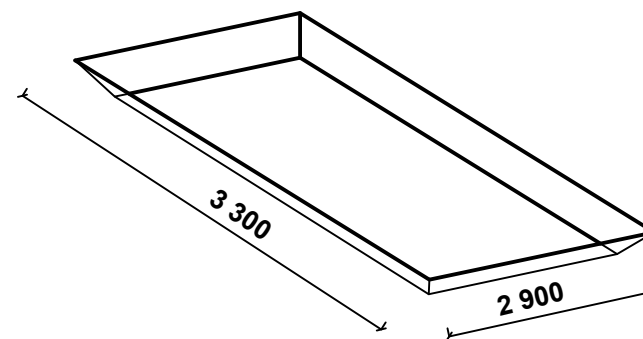
SVAŽITOST 45°



**SE ZEMNĚNÍM**



**BEZ ZEMNĚNÍ**



**Power-Energo**



**partner ve výkonu**

Dodavatel trafostanice:  
Power-Energo s.r.o.  
Pod Pekárnami 245/10  
190 00 Praha 9



BETONBAU

název  
projektu:

**Informativní výkres**

výkres č.:

**04**

F vypracoval:

datum:

název  
výkresu:

**Usazení BETONBAU UK 1700-23**

měřítko:

formát:

1

2

3

4

5

6

7

8