

Power-Energo



partner ve výkonu

Dodavatel trafostanice:
Power-Energo s.r.o.
Pod Pekárnami 245/10
190 00 Praha 9



BETONBAU

název
projektu:

Informativní výkres

výkres č.:

01

F vypracoval:

datum:

název
výkresu:

Půdorys BETONBAU UK 1700-28

měřítko:

formát:

1

2

3

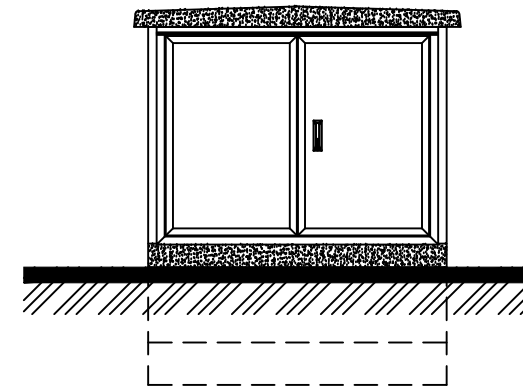
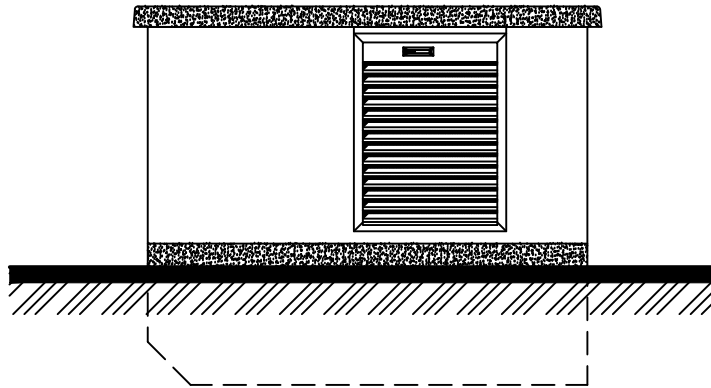
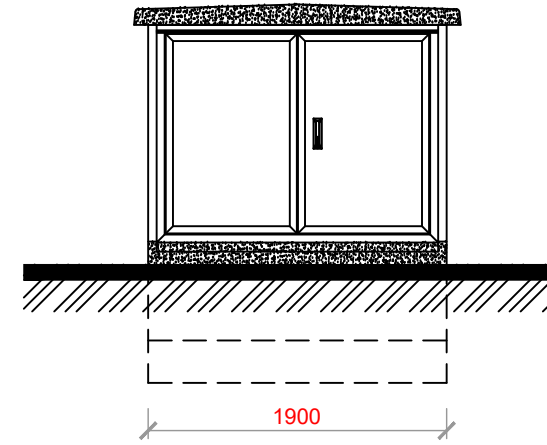
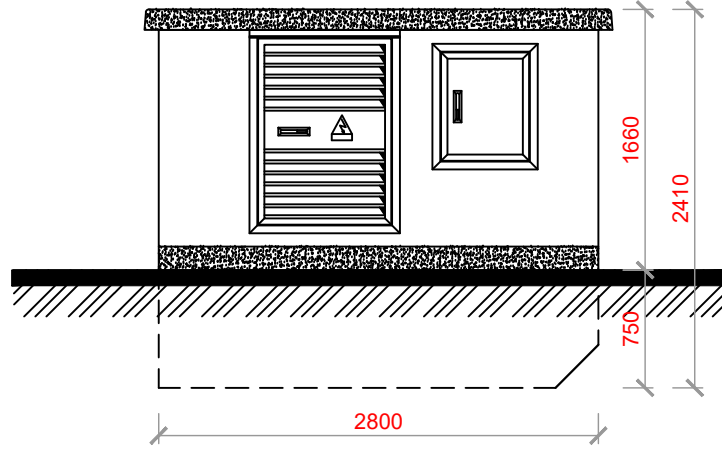
4

5

6

7

8



Power-Energo

 partner ve výkonu

Dodavatel trafostanice:
 Power-Energo s.r.o.
 Pod Pekárnami 245/10
 190 00 Praha 9



název
 projektu:

Informativní výkres

výkres č.:
02

F vypracoval:

datum:

název
 výkresu:

Pohledy BETONBAU UK 1700-28

měřítko:

formát:

1

2

3

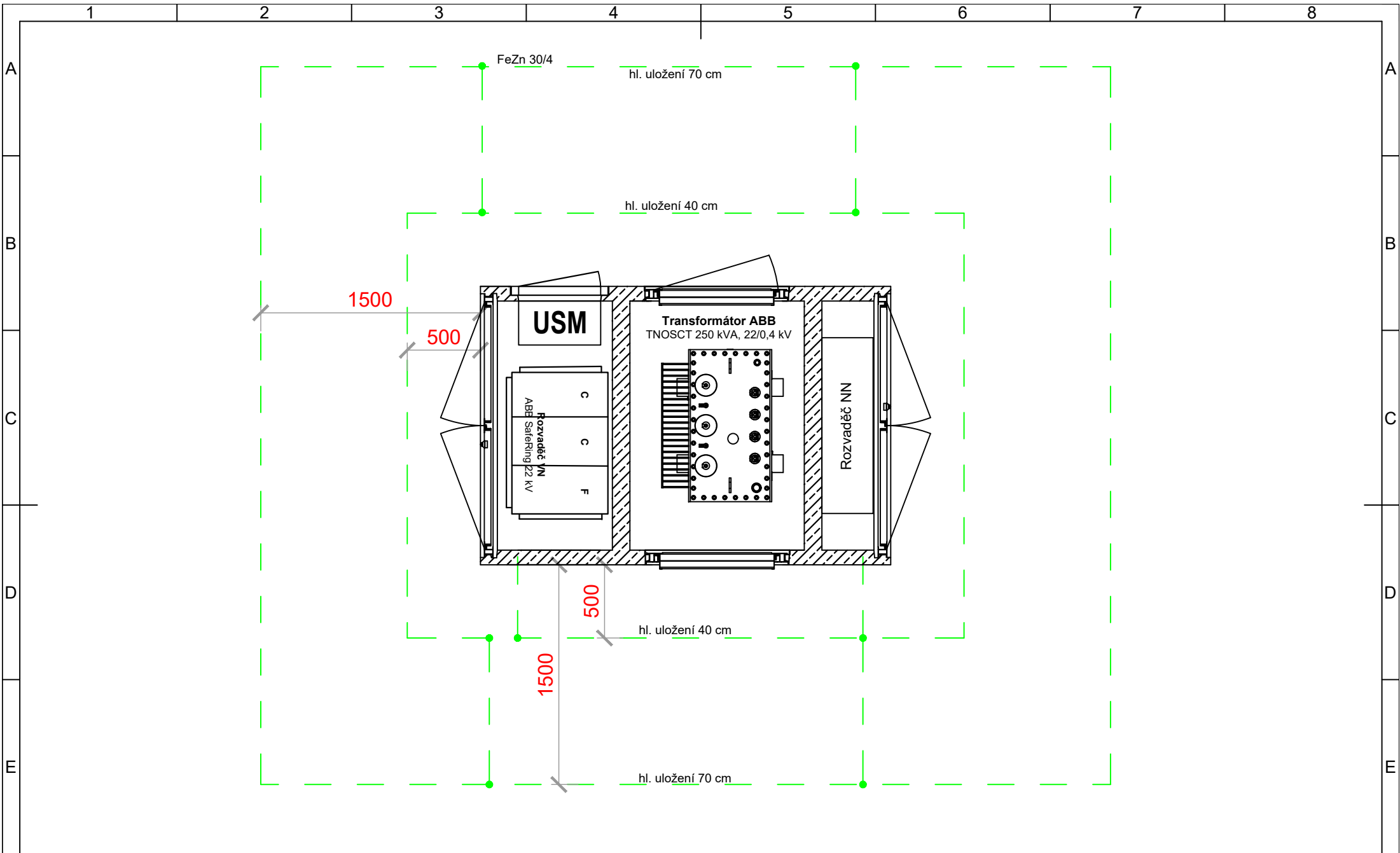
4

5

6

7

8



Power-Energo



partner ve výkonu

Dodavatel trafostanice:
Power-Energo s.r.o.
Pod Pekárnami 245/10
190 00 Praha 9



BETONBAU

název
projektu:

Informativní výkres

výkres č.:
03

F vypracoval:

datum:

název
výkresu:

Uzemění BETONBAU UK 1700-28

F

měřítko:

formát:

1

2

3

4

5

6

7

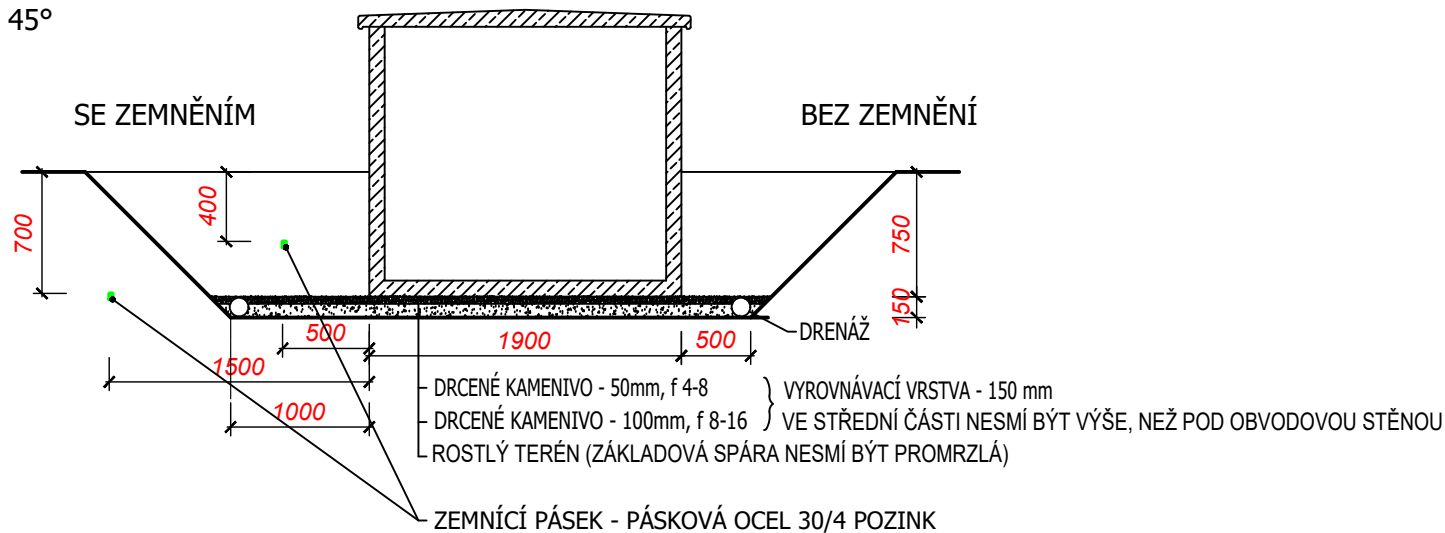
8

ÚNOSNOST ZEMINY

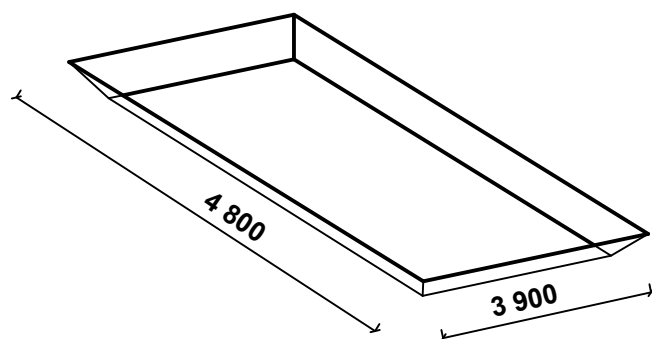
min. 250 kN/m² def

ZHUTNĚNO NA E = 20 MPa

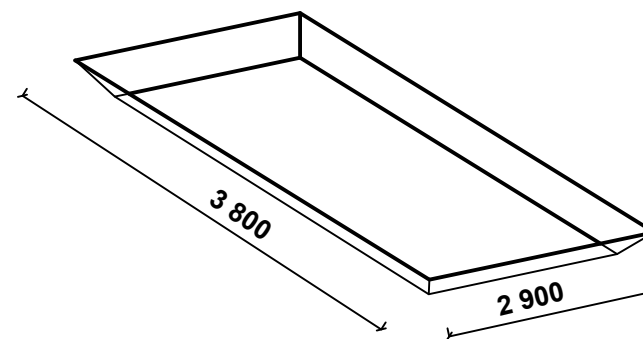
SVAŽITOST 45°



SE ZEMNĚNÍM



BEZ ZEMNĚNÍ



Power-Energo



partner ve výkonu

Dodavatel trafostanice:
 Power-Energo s.r.o.
 Pod Pekárnami 245/10
 190 00 Praha 9



BETONBAU

název
 projektu:

Informativní výkres

výkres č.:

04

vypracoval:

datum:

název
 výkresu:

Usazení BETONBAU UK 1700-28

měřítko:

formát:

1

2

3

4

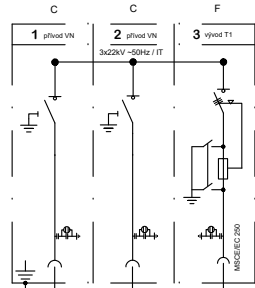
5

6

7

8

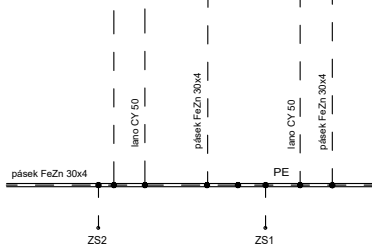
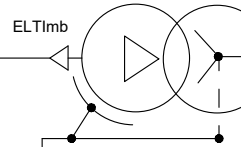
KOMPAKTNÍ ROZVADĚČ VN
ABB, typ: SafeRing, sestava CCF



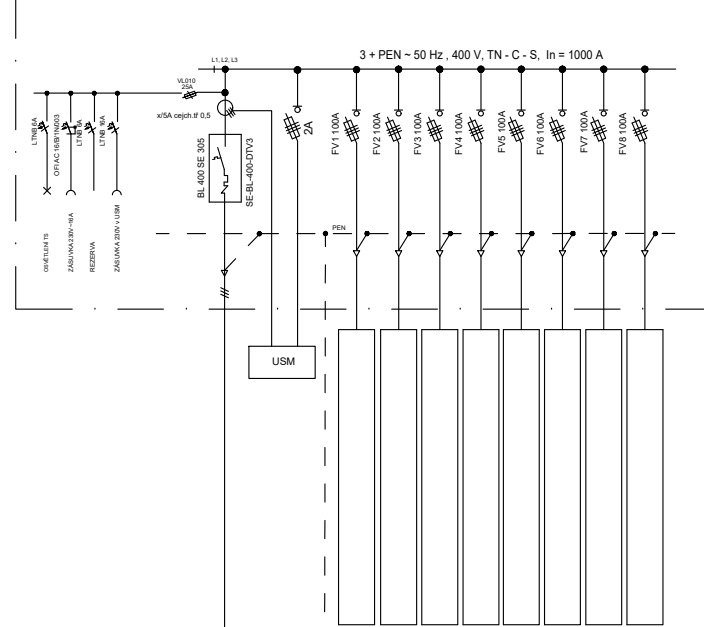
3x22-CXEKCY 1x35/16

T1

výr.: ABB
typ: TNOSCT
250 kVA, Dyn1
22/0,4 kV



KOMPAKTNÍ ROZVADĚČ NN



ZAŘÍZENÍ NN :

ROZVODNÁ SOUSTAVA : TN - C
NAPĚTOVÁ SOUSTAVA : 3 + PEN ~ 50 Hz, 400 V, TN - C - S
OCHRANA DLE ČSN 332000-4.41 ed.3 : AUTOMATICKÝM ODPOJENÍM OD ZDROJE

ZAŘÍZENÍ VN :

ROZVODNÁ SOUSTAVA : IT
NAPĚTOVÁ SOUSTAVA : 3 x 22 kV, 50 Hz
OCHRANA DLE ČSN EN 50522 : ZEMNĚNÍM
PROSTŘEDÍ DLE ČSN 332000-4.41 ed.2: nebezpečné - BA4, BC3

Power-Energo



partner ve výkonu

Dodavatel trafostanice:
Power-Energo s.r.o.
Pod Pekárnami 245/10
190 00 Praha 9



BETONBAU

název projektu:

Informativní výkres

výkres č.:
05

vypracoval:

datum:

název výkresu:

Jednopolové schéma zapojení

měřítko:

formát: