

Power-Energo



partner ve výkonu

Dodavatel trafostanice:
Power-Energo s.r.o.
Pod Pekárnami 245/10
190 00 Praha 9



BETONBAU

název
projektu:

Informativní výkres

výkres č.:

01

F vypracoval:

datum:

název
výkresu:

Půdorys BETONBAU UKL 3119R

měřítko:

formát:

1

2

3

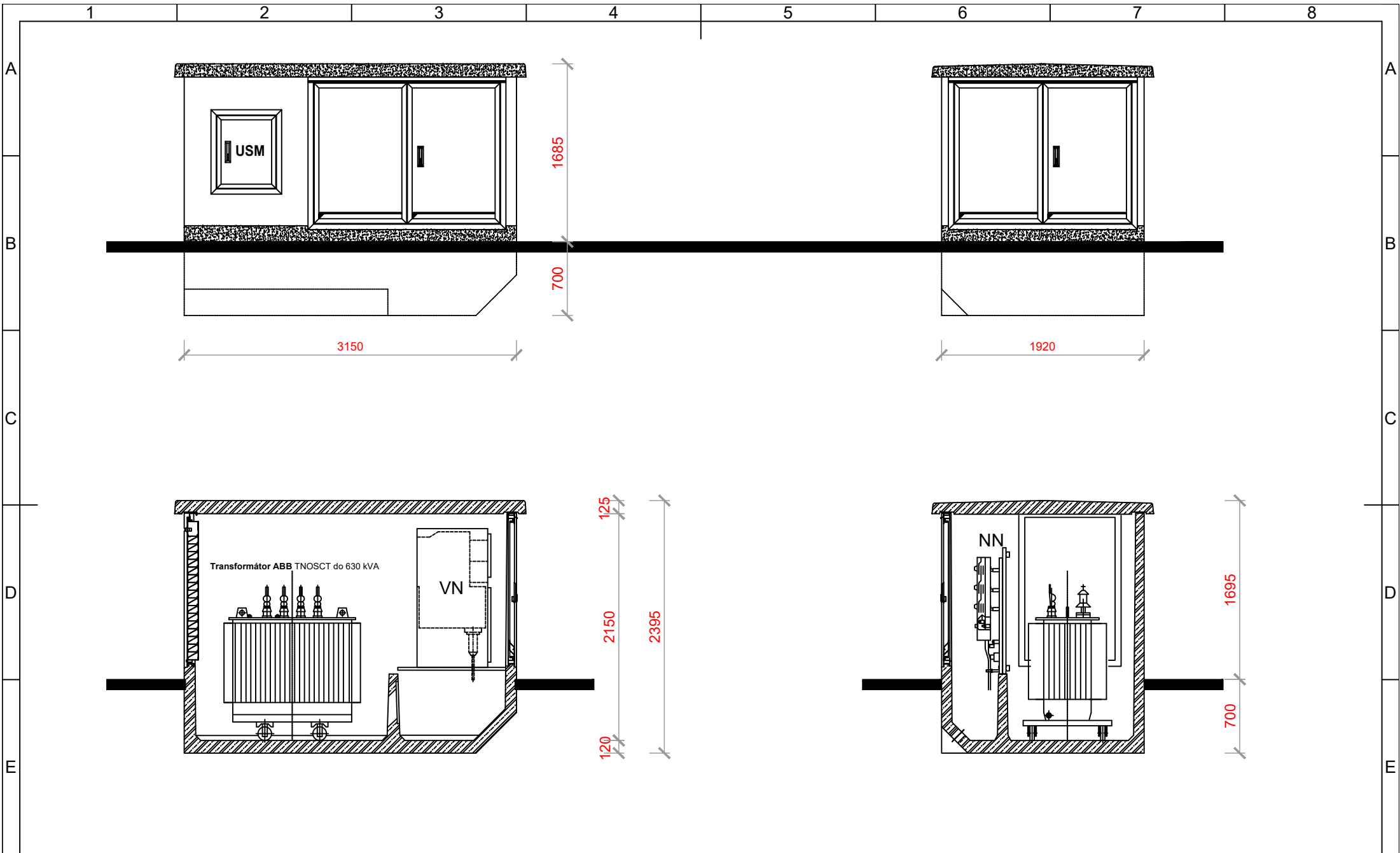
4

5

6

7

8



Power-Energo



partner ve výkonu

Dodavatel trafostanice:
Power-Energo s.r.o.
Pod Pekárnami 245/10
190 00 Praha 9



BETONBAU

název
projektu:

Informativní výkres

výkres č.:
02

F vypracoval:

datum:

název
výkresu:

Pohledy BETONBAU UKL 3119R

měřítko:

formát:

1

2

3

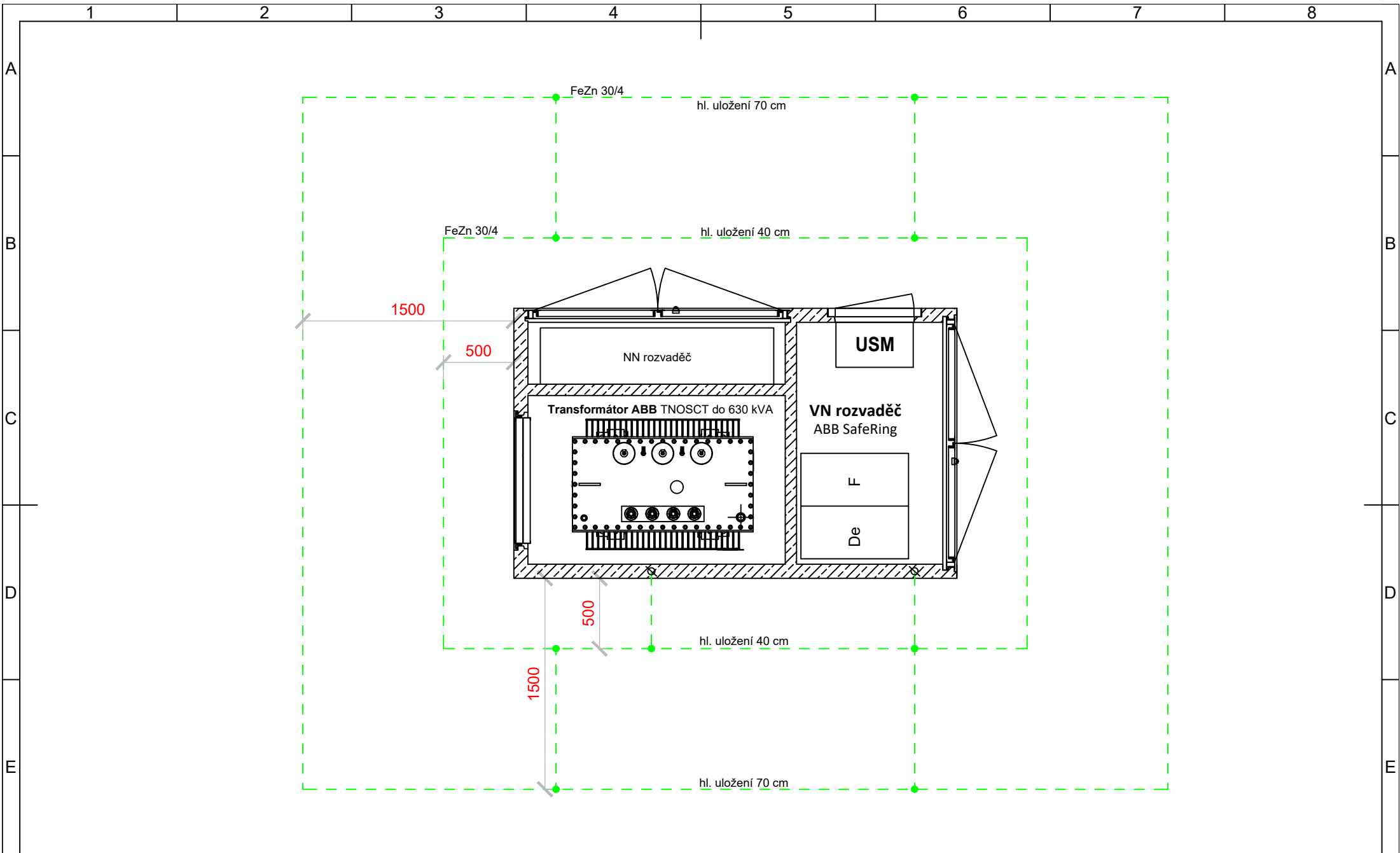
4

5

6

7

8



Power-Energo



partner ve výkonu

Dodavatel trafostanice:
Power-Energo s.r.o.
Pod Pekárnami 245/10
190 00 Praha 9



BETONBAU

název
projektu:

Informativní výkres

výkres č.:
03

F vypracoval:

datum:

název
výkresu:

Uzemění BETONBAU UKL 3119R

měřítko:

formát:

1

2

3

4

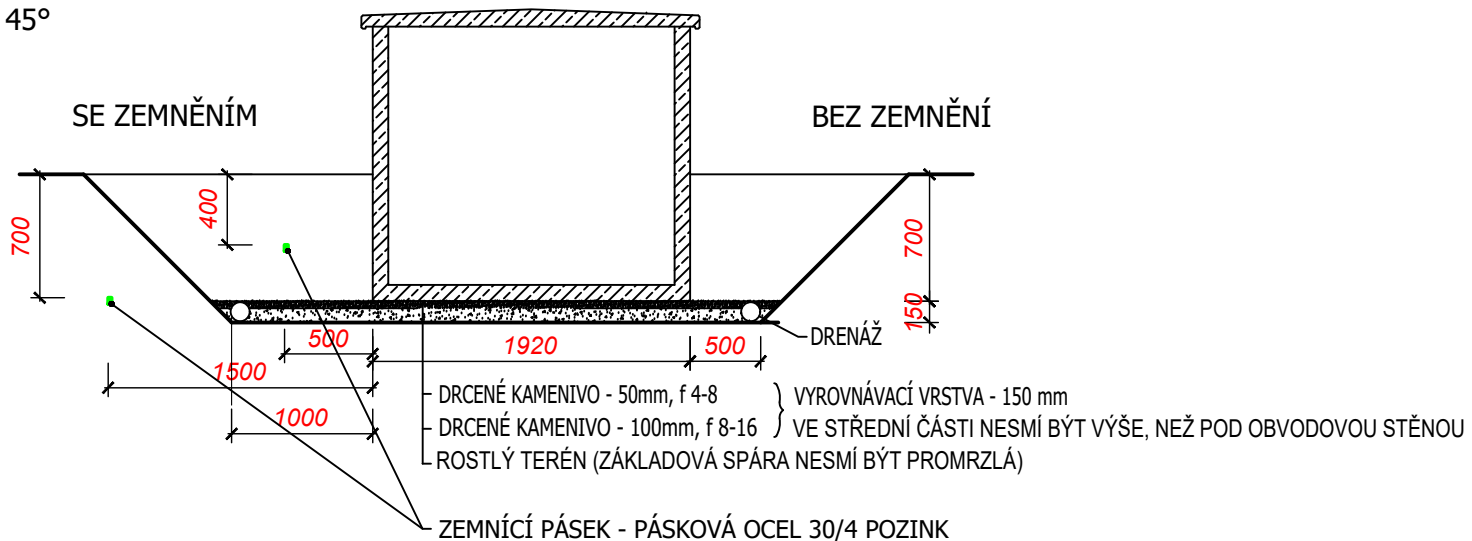
5

6

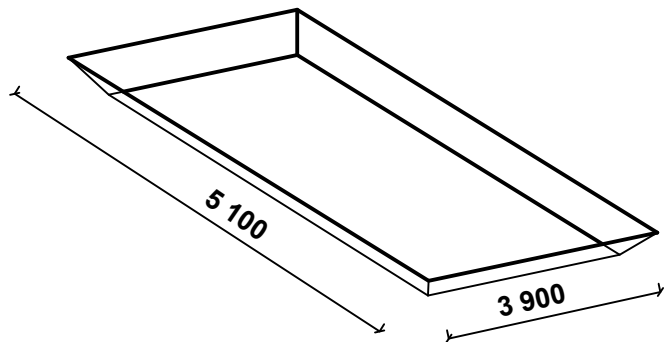
7

8

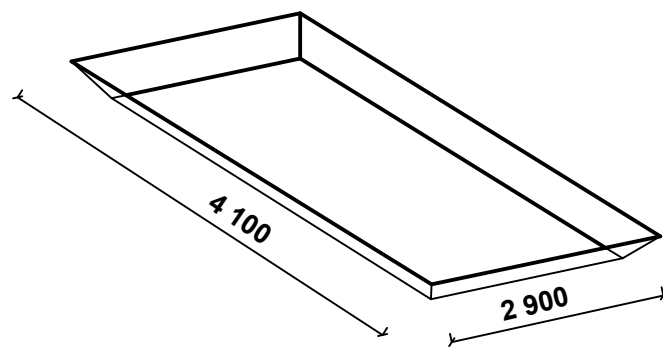
ÚNOSNOST ZEMINY
 min. 250 kN/m² def
 ZHUTNĚNO NA E = 20 MPa
 SVAŽITOST 45°



SE ZEMNĚNÍM



BEZ ZEMNĚNÍ



Power-Energo

 partner ve výkonu

Dodavatel trafostanice:
 Power-Energo s.r.o.
 Pod Pekárnami 245/10
 190 00 Praha 9



název projektu: **Informativní výkres**

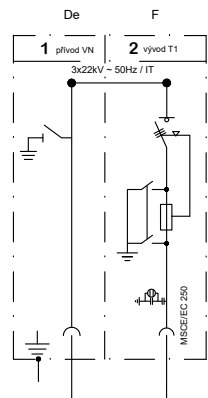
výkres č.: **03**

F vypracoval:
 měřítko:

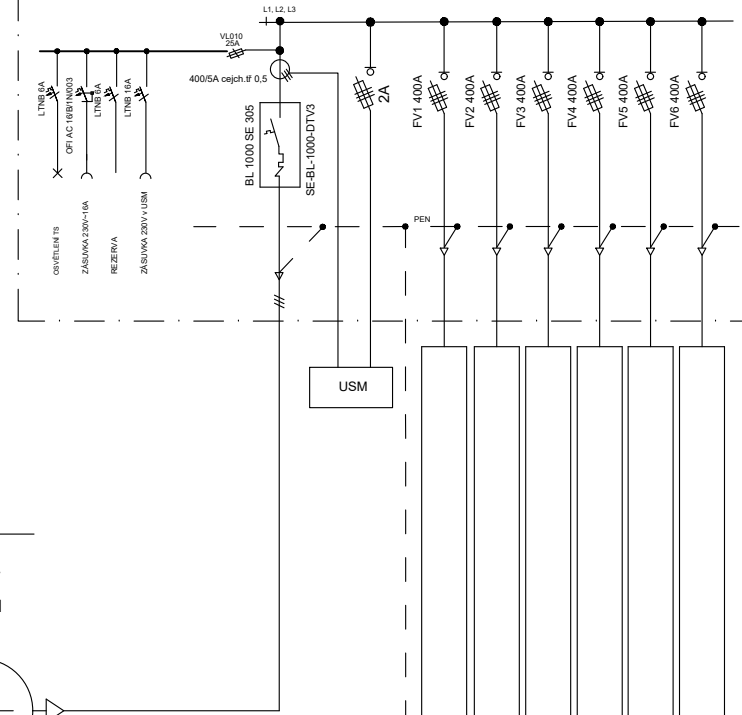
datum:
 formát:

název výkresu: **Usazení BETONBAU UKL 3119R**

KOMPAKTNÍ ROZVADĚČ VN
ABB, typ: SafeRing, sestava DeF

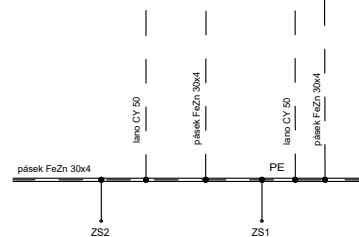
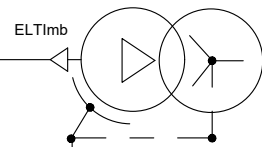


KOMPAKTNÍ ROZVADĚČ NN



T1

výr. ABB
typ: TNOSCT
630 kVA, Dyn1
22/0,4 kV



ZAŘÍZENÍ NN :

ROZVODNÁ SOUSTAVA : TN - C
NAPĚŤOVÁ SOUSTAVA : 3 + PEN ~ 50 Hz , 400 V, TN - C - S
OCHRANA DLE ČSN 332000-4.41 ed.3 : AUTOMATICKÝM ODPOJENÍM OD ZDROJE

ZAŘÍZENÍ VN :

ROZVODNÁ SOUSTAVA : IT
NAPĚŤOVÁ SOUSTAVA : 3 x 22 kV , 50 Hz
OCHRANA DLE ČSN EN 50522 : ZEMNĚNÍM
PROSTŘEDÍ DLE ČSN 332000-4-41 ed.2: nebezpečné - BA4, BC3

Power-Energo



partner ve výkonu

Dodavatel trafostanice:
Power-Energo s.r.o.
Pod Pekárnami 245/10
190 00 Praha 9



BETONBAU

název
projektu:

Informativní výkres

výkres č.:
05

vypracoval:

datum:

název
výkresu:

Jednopolové schéma zapojení

měřítko:

formát: