

Power-Energo



Dodavatel trafostanice:
Power-Energo s.r.o.
Pod Pekárnami 245/10
190 00 Praha 9



název:

Informativní výkres

výkres č.:

1

F vypracoval:

datum:

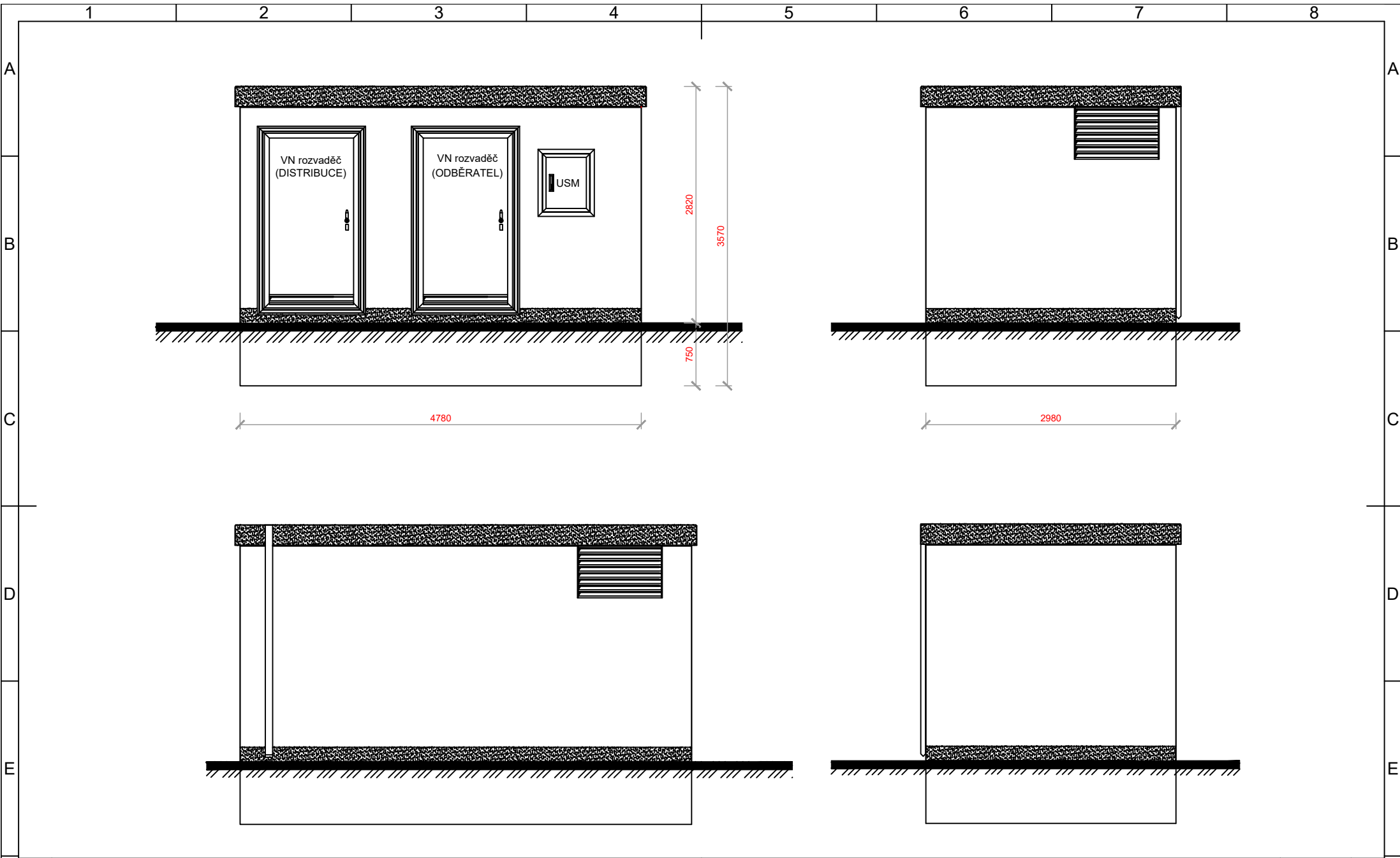
název

Půdorys BETONBAU UF 3048

měřítko:

formát:

výkresu:



Power-Energo

 partner ve výkonu

Dodavatel trafostanice:
 Power-Energo s.r.o.
 Pod Pekárnami 245/10
 190 00 Praha 9



název:

Informativní výkres

výkres č.:

2

F vypracoval:

datum:

název

Pohledy BETONBAU UF 3048

F

měřítko:

formát:

výkresu:

1

2

3

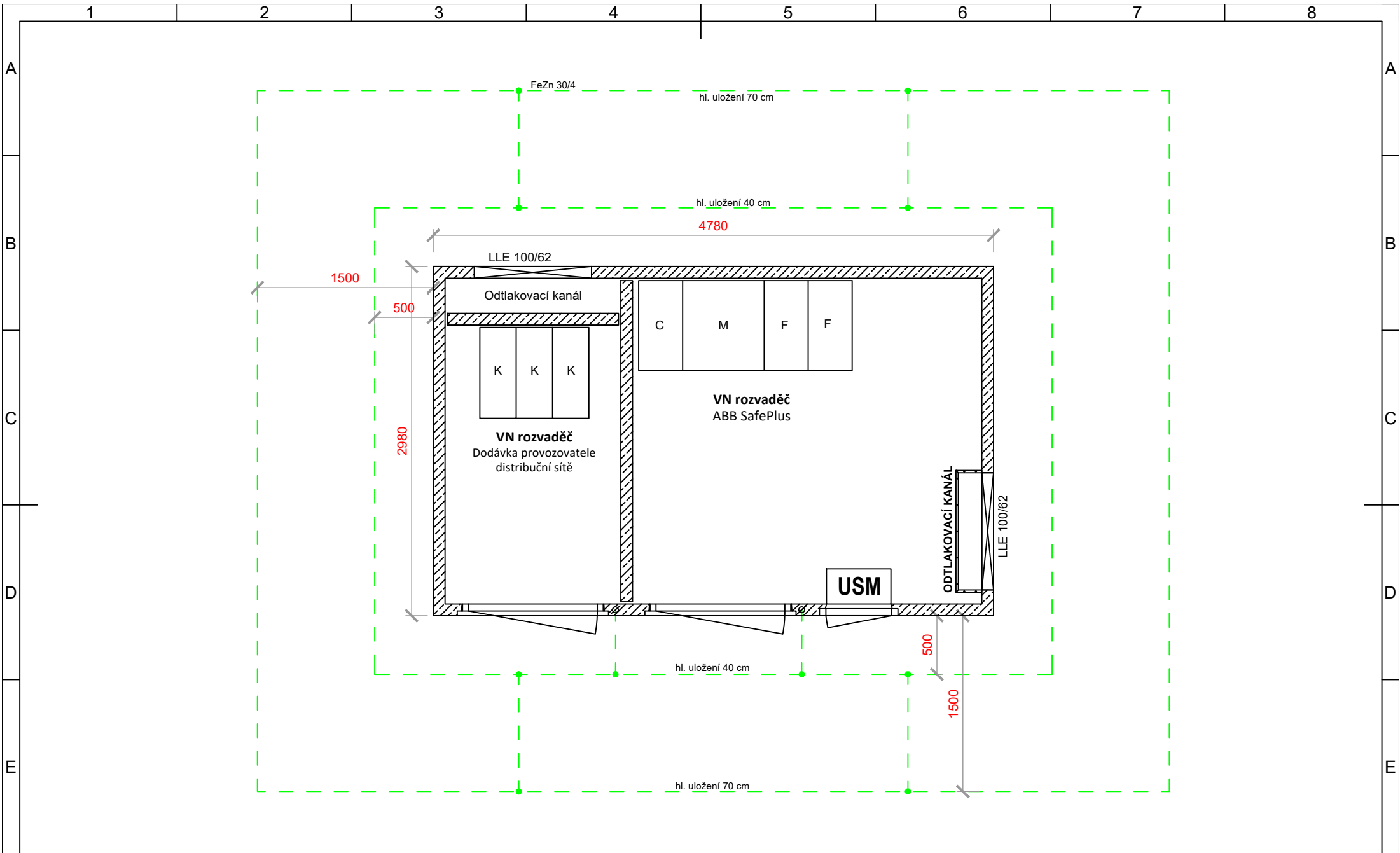
4

5

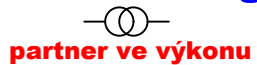
6

7

8



Power-Energo



Dodavatel trafostanice:
Power-Energo s.r.o.
Pod Pekárnami 245/10
190 00 Praha 9



název:

Informativní výkres

výkres č.:
03

F vypracoval:

datum:

název

Uzemění BETONBAU UF 3048

měřítko:

formát:

výkresu:

1

2

3

4

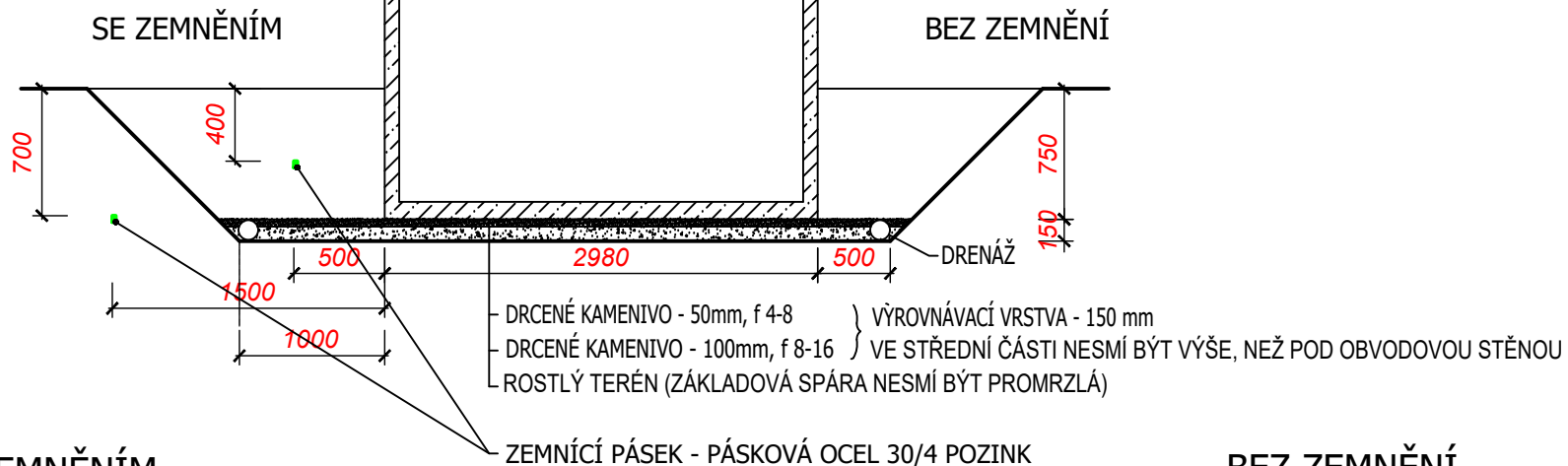
5

6

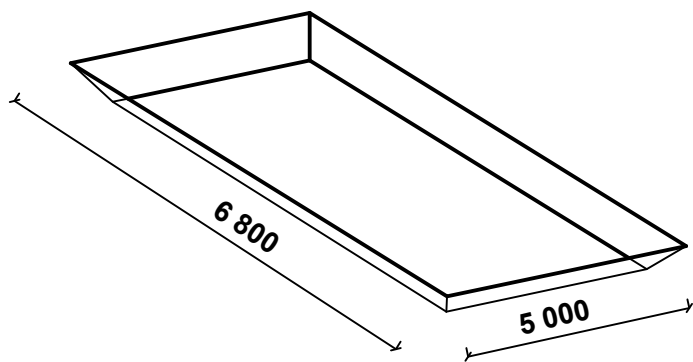
7

8

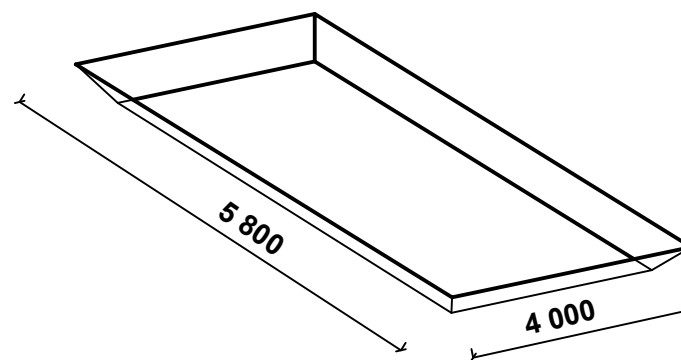
ÚNOSNOST ZEMINY
 min. 250 kN/m² def
 ZHUTNĚNO NA E = 20 MPa
 SVAŽITOST 45°



SE ZEMNĚNÍM



BEZ ZEMNĚNÍ



Power-Energo

partner ve výkonu

Dodavatel trafostanice:
 Power-Energo s.r.o.
 Pod Pekárnami 245/10
 190 00 Praha 9



název:

Informativní výkres

výkres č.:

04

vypracoval:

datum:

název

Usazení stanice BETONBAU UF 3048

měřítko:

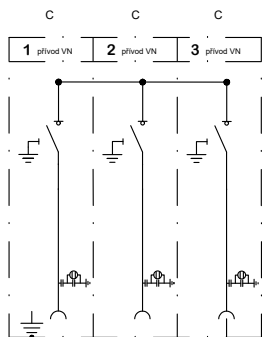
formát:

výkresu:

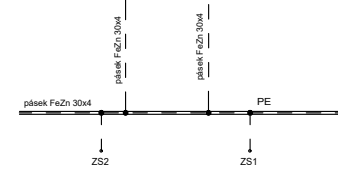
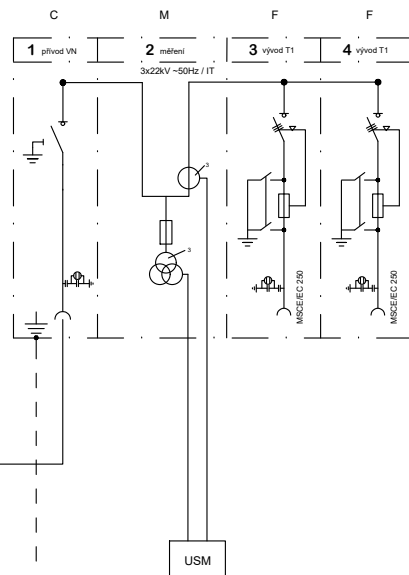
část Distributora

část Zákazníka

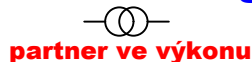
KOMPAKTNÍ ROZVADĚČ VN
ABB, typ: SafePlus, sestava CCC



KOMPAKTNÍ ROZVADĚČ VN
ABB, typ: SafePlus, sestava CMFF



Power-Energo



Dodavatel trafostanice:
Power-Energo s.r.o.
Pod Pekárnami 245/10
190 00 Praha 9



název:

Informativní výkres

výkres č.:

05

vypracoval:

datum:

název

výkresu:

Jednopolové schéma zapojení BETONBAU UF 3048

měřítka:

formát: