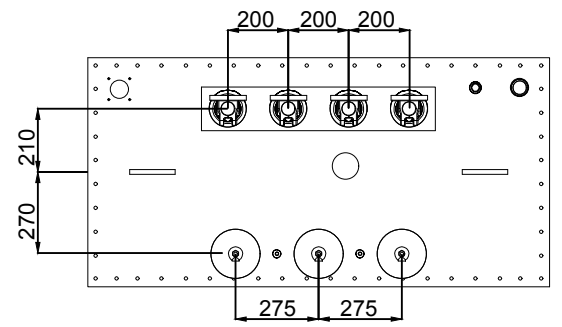
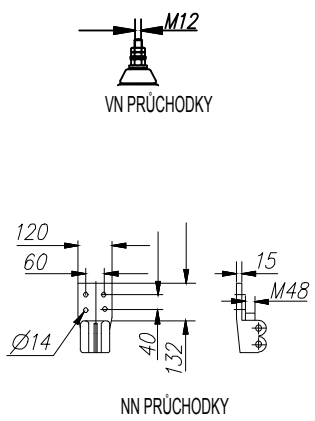
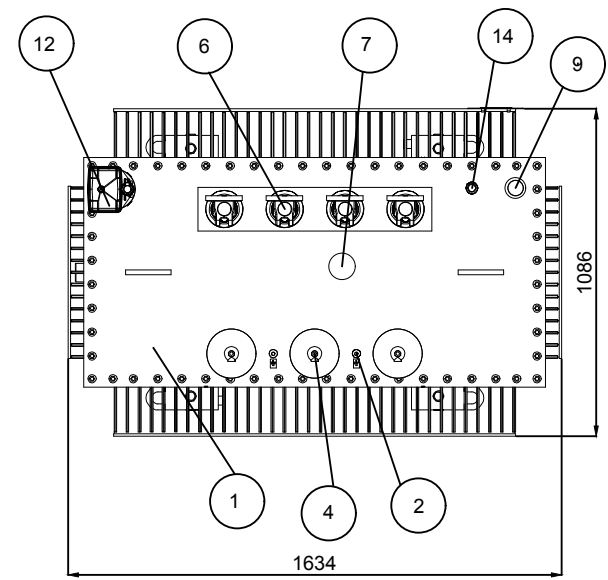
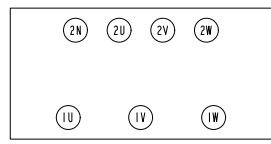


POPIS	
1	- VÍKO
2	- UZEMŇOVACÍ SVORKA M12x25 (VÍKO)
3	- UZEMŇOVACÍ SVORKA M12x25 (NÁDOBA)
4	- VN PRŮCHODKY - 24-250/T.2 PREIS
5	- ZDVIHACÍ OKA
6	- NN PRŮCHODKY - 1kV/3150 EN 50386
7	- PŘEPOJOVAČ ODBOČEK BEZ ZATÍŽENÍ
8	- VYPOUŠTĚCÍ VENTIL
9	- PLNÍCÍ HRDLO
10	- VÝKONOVÝ ŠTÍTEK
11	- NÁDOBA
12	- ZAŘÍZENÍ RIS
13	- PODVOZEK
14	- TEPLoměROVÁ JÍMKA



Power-Energo
partner ve výkonu

Dodavatel transformátoru:
Power-Energo s.r.o.
Pod Pekárnami 245/10
190 00 Praha 9



Název: **Olejevý distribuční transformátor ABB**

Typ: **TNOSCT 1600 kVA 22/0,4 kV Ecodesign 2**

výkres č.:

vypracoval:
měřítko:

datum: **1.12.2021**
formát: