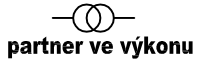


LV Busbar : Type and drilling
Material : Aluminium

Svorky odboček	
Pozice	Napětí
3-4	23100
4-5	22550
5-6	22000
6-7	21450
7-8	20900

Elektrické parametry	
Jmenovitý výkon	1600 kVA
Jmenovité vyšší napětí	22000 Volt
Přepínač odboček (prim. strana)	+2x2,5%-2x2,5%
Jmenovité nižší napětí (bez zátěže)	400 Volt
Skupina spojení	Dyn1
Napětí nakrátko	6 %
Ztráty na prázdnou Po	3 100 W
Ztráty na krátko Pk (75°C)	14 000 W
Hmotnost transformátoru	3 750 kg
Povrchová úprava	RAL 7033

Power-Energo



název:

suchý transformátor 1600 kVA

výkres č.:

1

vypracoval: Cherubin F.

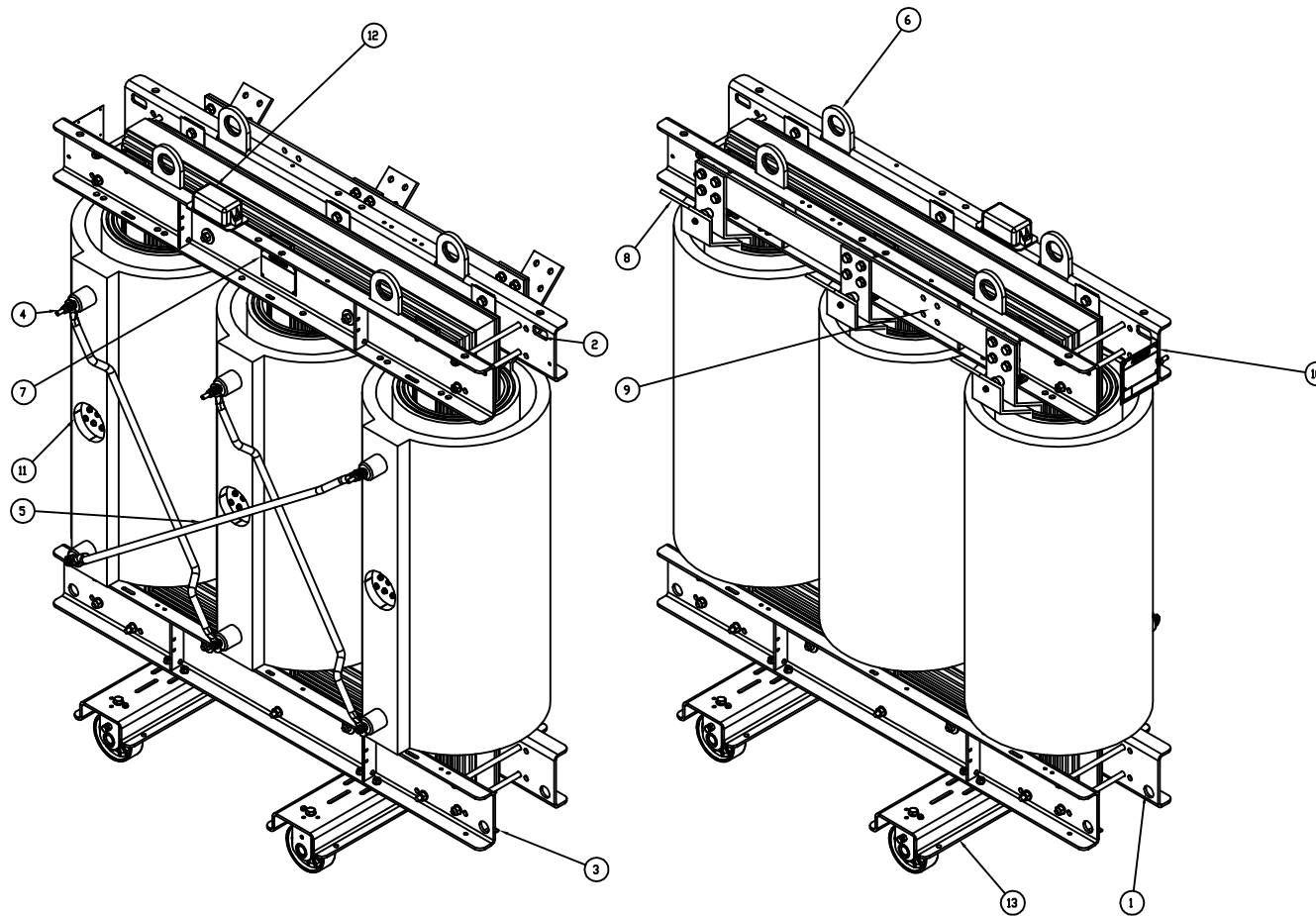
datum: 05.12.2012

název výkresu:

rozměrový výkres

měřítka: -

formát: A4



Poz.	Popis
1	Vlečná oka
2	Upevňovací oka pro transport
3	Zemnicí šrouby
4	VN svorky (šroub M12)
5	VN spojení do trojúhelníka
6	Závěsná oka
7	Štítek přepojovače
8	NN svorky
9	NN zemní svorky
10	Výkonnostní štítek
11	Svorky odboček
12	Svorkovnice
13	Podvozek

Power-Energo

—○—
partner ve výkonu



název:

suchý transformátor 1600 kVA

výkres č.:

2

vypracoval: Cherubin F..

datum: 05.12.2012

název výkresu:

rozměrový výkres

měřítko: -

formát: A4