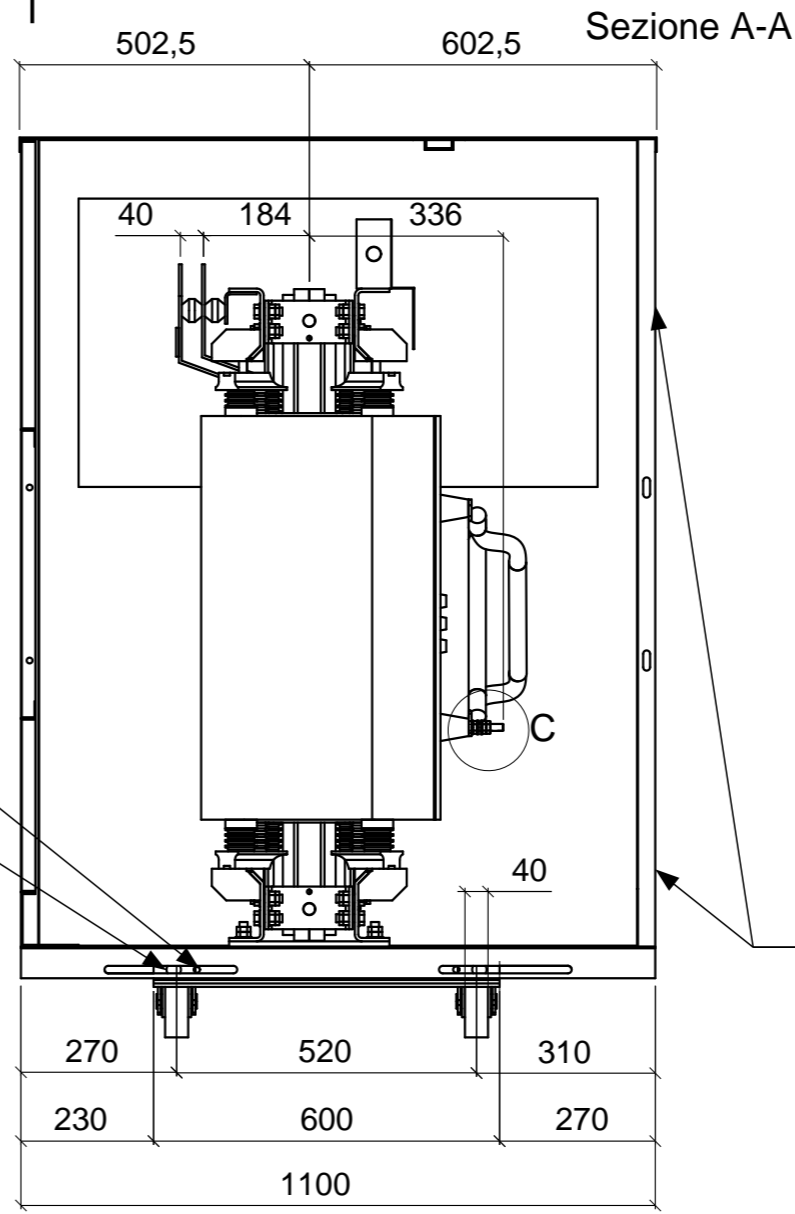
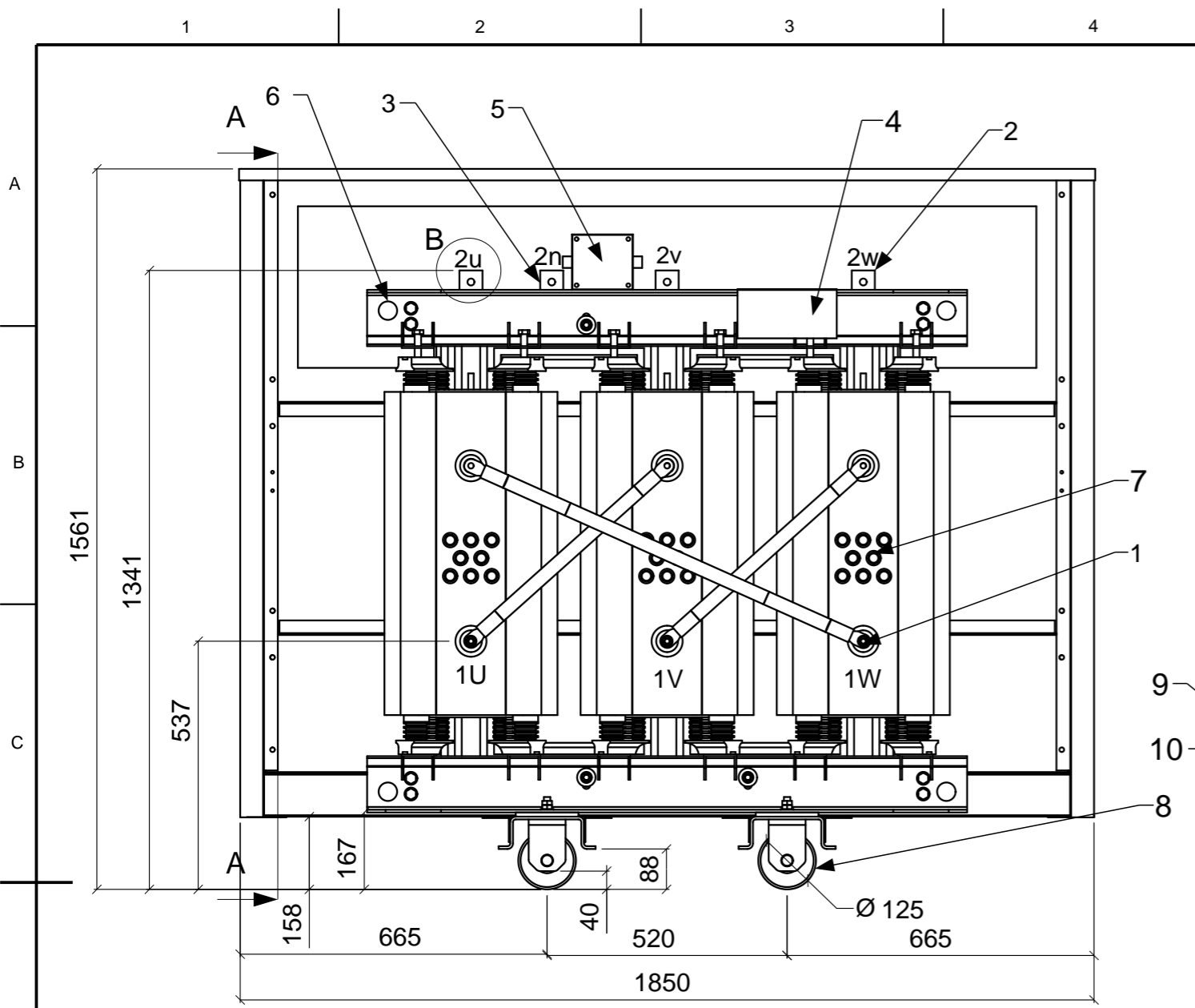


Tolleranze su specifica tecnica TMCI-Tolleranze



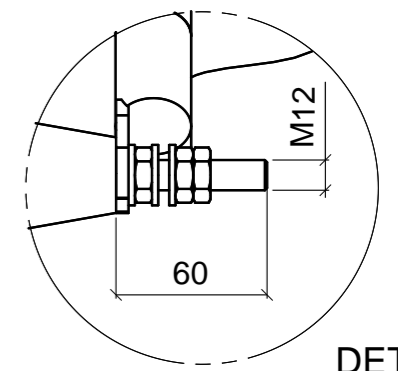
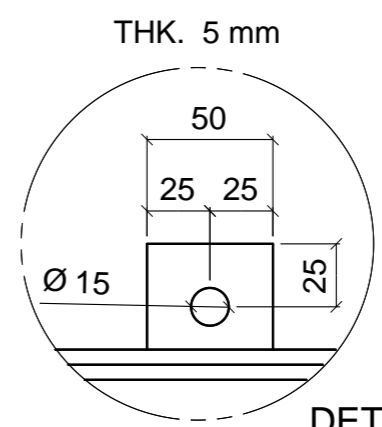
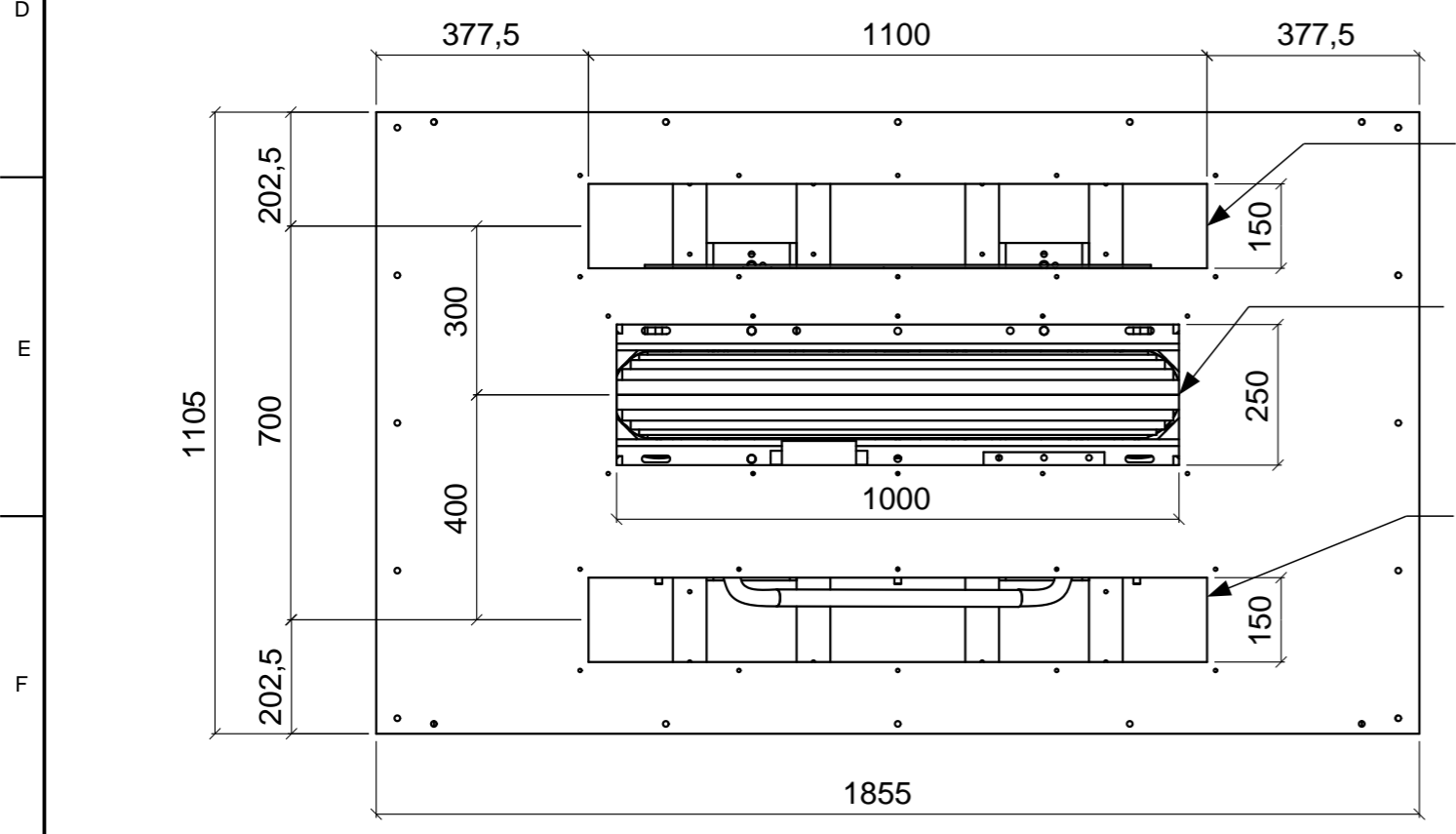
ITEM	Q.tà Q.ty	DESCRIZIONE DESCRIPTION
1	3	TERMINALI MT HV TERMINALS 1U-1V-1W
2	3	TERMINALI bt LV TERMINALS 2u-2v-2w
3	1	TERMINALE DI NEUTRO NEUTRAL POINT TERMINAL 2n
4	1	TARGA CARATTERISTICHE RATING PLATE
5	1	CASSETTA DI CENTRALIZZAZIONE AUXILIARY CIRCUIT BOX
6	2	ANELLI DI SOLLEVAMENTO LIFTING EYES
7	3	BASETTE DI REGOLAZIONE TENSIONE A VUOTO OFF-CIRCUIT VOLTAGE REGULATION
8	4	RUOTE DI SCORRIMENTO ORIENTABILI BI-DIRECTIONAL WHEELS
9	2	TERMINALI DI TERRA EARTHING TERMINALS
10	8	FORI DI TRAINO PULLING HOLES

REMOVABLE PANELS  
ON BOTH SIDE

TOTAL WEIGHT : 1135 kg  
PESO TOTALE : 1135 kg

DEGREE OF PROTECTION: IP23  
GRADO DI PROTEZIONE: IP23

COLOUR : RAL 7032  
COLORE : RAL 7032



DETAIL B

DETAIL C

				Wt. kg A3 dim mm		Scale %		<b>TMC TRANSFORMERS</b>	
				This document and its content must not be copied or imparted to a third party without authorization		<b>CAST RESIN TRANSFORMER</b> 250kVA - 22000 ± 2 x 2,5% / 400V 50Hz - Dyn1			
Rev	Modification	Date	Drw	Drw VR 18/10/10	Date	Contr. VK	Sheet 1 di 1	Drawing No. IG002500271S3X1	Rev. 00