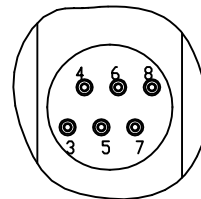


NN svorník  
Materiál: Hliník



Svorky odboček	
Pozice	Napětí
3-4	23100
4-5	22550
5-6	22000
6-7	21450
7-8	20900

Elektrické parametry	
Jmenovitý výkon	630 kVA
Jmenovité vyšší napětí	22000 Volt
Přepínač odboček (prim. strana)	+2x2,5%-2x2,5%
Jmenovité nižší napětí (bez zátěže)	400 Volt
Skupina spojení	Dyn1
Napětí nakrátko	6 %
Ztráty na prázdko Po	1 650 W
Ztráty na krátko Pk (75°C)	6 800 W
Hmotnost transformátoru	1900 kg
Povrchová úprava	RAL 7033

**Power-Energo**

partner ve výkonu



název:

suchý transformátor 630 kVA

výkres č.:

1

vypracoval: Tognato I.

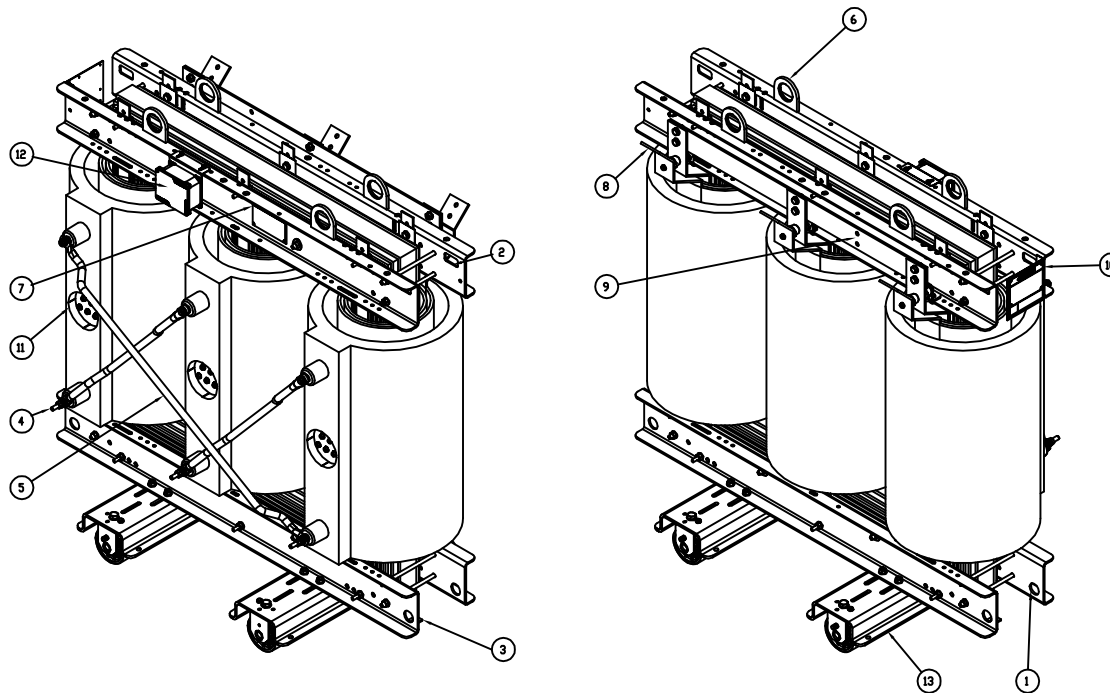
datum: 04.12.2012

název výkresu:

rozměrový výkres

měřítka: -

formát: A4



Poz.	Popis
1	Vlečná oka
2	Upevňovací oka pro transport
3	Zemnicí šrouby
4	VN svorky (šroub M12)
5	VN spojení do trojúhelníka
6	Závěsná oka
7	Štítek přepojovače
8	NN svorky
9	NN zemní svorky
10	Výkonnostní štítek
11	Svorky odboček
12	Svorkovnice
13	Podvozek

**Power-Energo**

—○—  
partner ve výkonu



název:

suchý transformátor 630 kVA

výkres č.:

2

vypracoval: Tognato I.

datum: 04.12.2012

název výkresu:

rozměrový výkres

měřítko: -

formát: A4